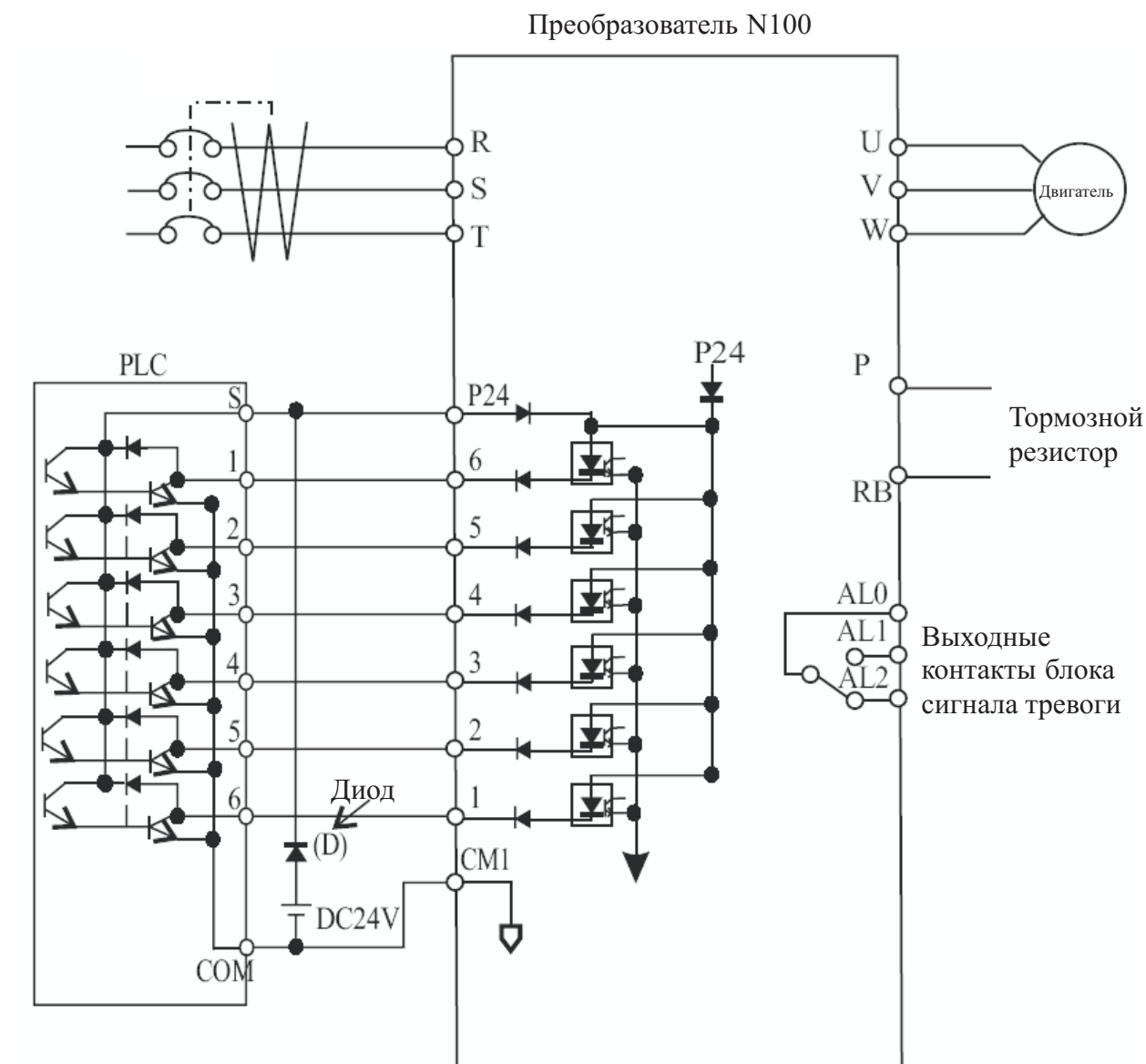


7.3 Соединение с PLCs (программируемым логическим контроллером)

Примечание 1. для использования блока CM1 установите диод D предотвращения обратного тока.





ООО “ТД “Степмотор”, Адрес юридический: 194044, г. С-Петербург, ул. Менделеевская, дом 2.,
Фактический адрес: тот же, телефон: (812) 953-07-32, 8-800-5555-068, ИНН/КПП
7804501708/780401001,
Код по ЕГРПО(ОГРН) 1137847042013. www.stepmotor.ru market@stepmotor.ru

Извещаем Вас об изменении наших реквизитов:

Полное наименование: Общество с ограниченной ответственностью “Торговый дом
“Степмотор”

Сокращенное наименование: **ООО “ТД “Степмотор”**

Адрес юридич.: 194044, г. С-Петербург, ул. Менделеевская, дом 2.

Фактический адрес: тот же

Телефон: (812) 953-07-32, 8-800-5555-068

ИНН/КПП 7804501708/780401001

р/с 40702810480040000098 в Филиале ОПЕРУ ОАО Банк ВТБ в Санкт-Петербурге
г. Санкт-Петербург

к/с: № 3010181020000000704 БИК 044030704

Код по ЕГРПО(ОГРН) 1137847042013

Генеральный директор Петров В.А.