



■ БЫСТРЫЙ ВЫБОР

Скорость на выходном валу n_2 [мин ⁻¹]	Переда- точное число i	Мощность двигателя P_{1M} [кВт]	Крутящий момент на выходе M_{2M} [Нм]	Сервис- фактор $f.s.$	Номинал. мощность P_{1R} [кВт]	Номинал. крутящий момент M_{2R} [Нм]	Возможные моторные фланцы В5				Возможные моторные фланцы В14			Выходной вал \varnothing	Код передаточ- ного числа
							В	С	D	E	Q	R	T		
22.6	61.89	1.5	594	1.1	1.7	675	В				С	С		191318	01
19.7	71.16	1.5	683	1.0	1.5	675	В				С	С		191316	02
17.0	82.48	1.5	792	0.9	1.3	675	В				С	С		171316	03
14.5	96.29	1.1	675	1.0	1.1	675	В				С	С		171314	04
13.9	100.51	1.1	705	1.0	1.0	675	В				С	С		131318	05
12.1	115.56	0.75	556	1.2	0.91	675	В				С	С		131316	06
11.1	125.96	0.75	606	1.1	0.82	665	В				С	С		190816	07
10.4	134.91	0.75	649	1.0	0.78	675	В				С	С		131314	08
9.5	147.05	0.75	707	1.0	0.72	675	В				С	С		190814	09
8.2	170.44	0.55	605	1.1	0.62	675	В				С	С		170814	10
7.6	184.15	0.55	653	1.0	0.57	675	В				С	С		101314	11
6.8	205.87	0.55	730	0.9	0.51	675	В				С	С		91316	12
5.8	240.34	0.37	570	1.2	0.44	675	В				С	С		91314	13
5.0	279.22	0.37	662	1.0	0.37	665	В				С	С		100816	14
4.3	325.97	0.37	773	0.9	0.32	675	В				С	С		100814	15
3.8	364.41	0.25	583	1.1	0.28	665	В				С	С		90816	16
3.3	425.43	0.25	681	1.0	0.25	675	В				С	С		90814	17
2.9	481.19	0.18	589	1.1	0.22	665	В				С	С		70816	18
2.5	561.76	0.18	687	1.0	0.19	675	В				С	С		70814	19

Для всех передаточных чисел динамический КПД равен **0,94**

 Возможные моторные фланцы
 В) В комплект поставки входит проставка
 В) По заказу возможен комплект без проставки
 С) Положение отверстий моторного фланца

Редукторы **FC63** поставляются с синтетическим маслом, обеспечивающим смазку на весь период эксплуатации редуктора, техническое обслуживание не обязательно.

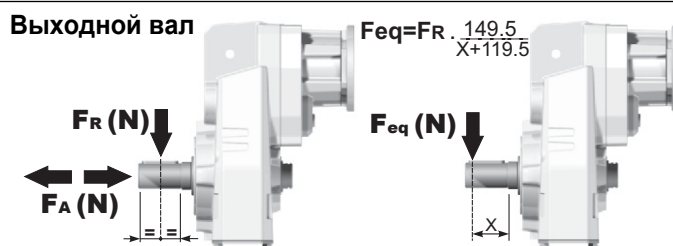
Тип синтетического масла и рекомендованное количество приведены в таблице 1.

Возможные радиальные и осевые нагрузки редуктора приведены в таблице 2.

Стандартная комплектация	Данные положения монтажа необходимо указывать в заказе или добавлять масло				
2,15 л	1,25 л	1,25 л	1,45 л	2,35 л	1,45 л
AGIP Telium VSF 320			SHELL Omala S4 WE 320		

табл. 1

РАДИАЛЬНЫЕ И ОСЕВЫЕ НАГРУЗКИ



n_2	FA	FR	n_2	FA	FR	n_2	FA	FR
300	600	3000	140	720	3600	70	940	4700
250	640	3200	120	740	3700	40	1220	6100
200	690	3460	85	860	4300	15	1300	6500

По запросу для увеличения допустимых нагрузок доступны усиленные подшипники

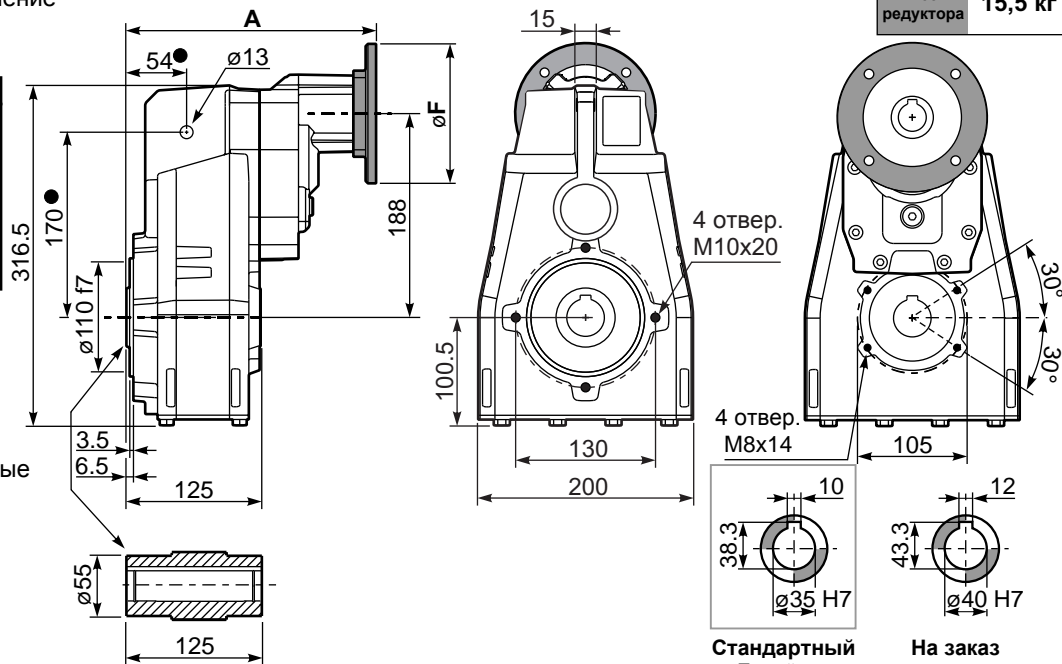
n_1	FA	FR
1400	240	1200
900	280	1400
500	340	1700

табл. 2

PFA63C... Базовое исполнение

Вес редуктора **15,5 кг**

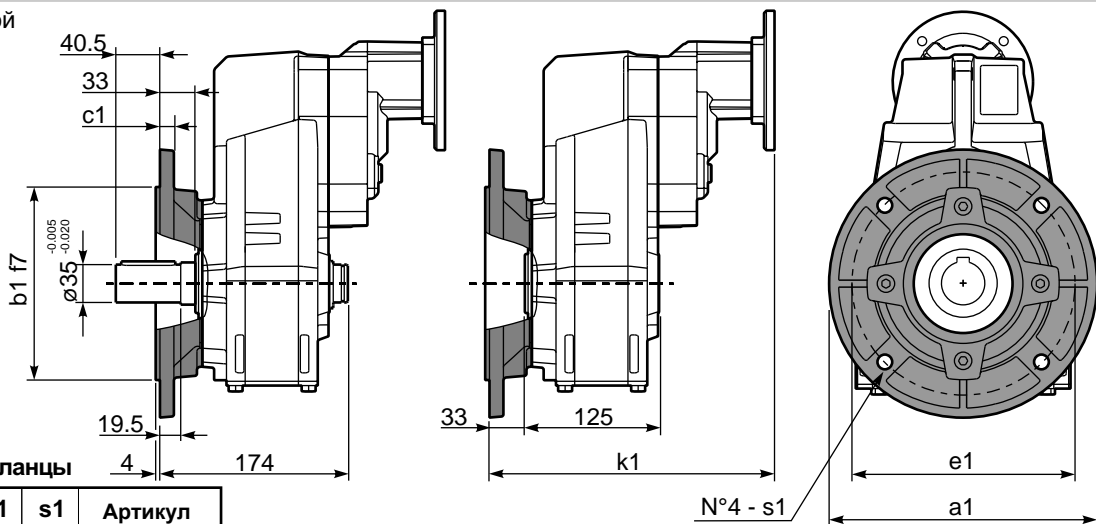
М. фланцы	Артикул	øF	A
63B5	K063.4.041	140	239
71B5	K063.4.042	160	237
80/90B5	K063.4.043	200	239
71B14	K063.4.047	105	237
80B14	K063.4.046	120	238
90B14	K063.4.041	140	239



● На заказ доступны реактивные штанги других размеров.

PFA63...-F... Выходной фланец

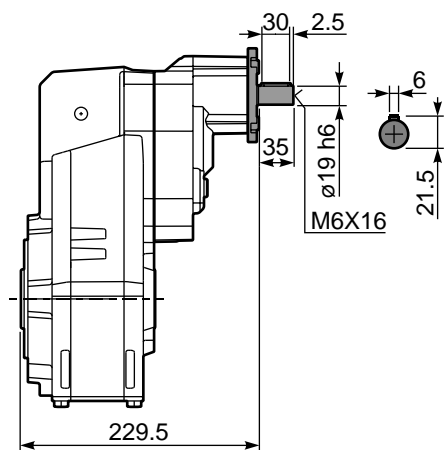
М. фланцы	k1
63B5	272
71B5	270
80/90B5	272
71B14	270
80B14	271
90B14	272



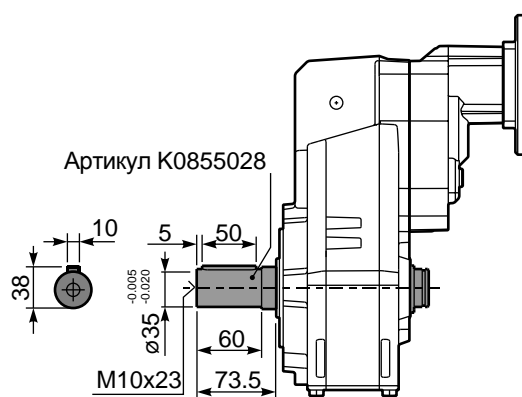
Возможные выходные фланцы

a1 ø	b1	c1	e1	s1	Артикул
250	180	13	215	14	KF60.9.011
300	230	16	265	14	KF60.9.012

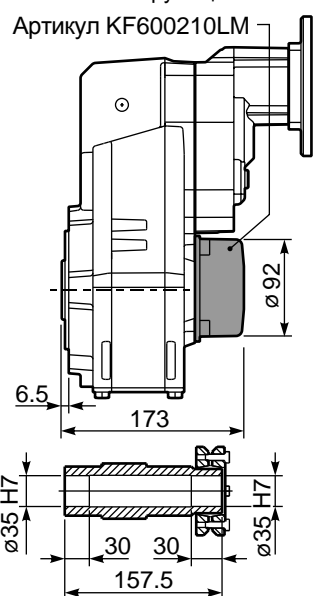
RFA63C... Входной вал



PFA63 A... Односторонний выходной вал



PFA63 D... Ограничитель крутящего момента



Артикул KF600210LM