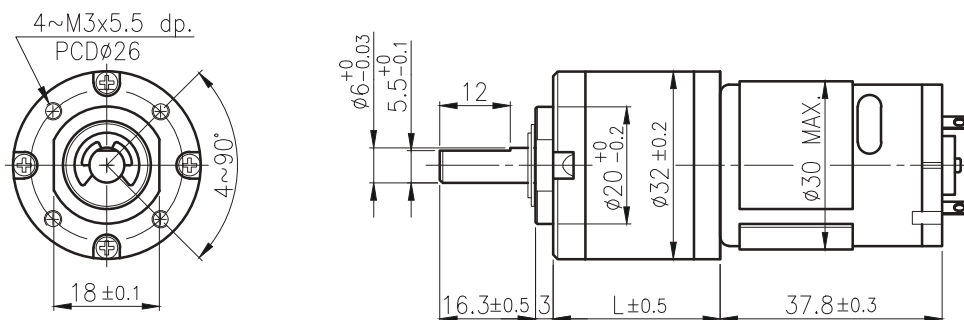


IG-32GM

01 & 02 TYPE



外形尺寸/ Appearance Size



unit:mm

齒輪馬達轉矩 & 速度/ Geared Motor Torque & Speed

減速比 Reduction ratio	1/5	1/14	1/19	1/27	1/35	1/51	1/71	1/100	1/139	1/189	1/264	1/516	1/721	1/939	
12V 定格扭力 Rated torque (Kg-cm)	0.3	0.75	1	1.4	1.9	2.3	3.3	4.6	6.5	7.3	10	12	12	12	
12V 定格轉數 Rated speed (rpm)	995	373	270	195	150	104	74	53	38	28	20	11.2	8.3	6.3	
24V 定格扭力 Rated torque (Kg-cm)	0.3	0.7	1.0	1.4	1.8	2.2	3.1	4.4	6.1	6.9	9.7	12	12	12	
24V 定格轉數 Rated speed (rpm)	990	370	265	191	150	103	74	53	38	28	20	11.2	8.3	6.3	
軸心迴轉方向 Rotation direction	CCW														
長度 Length (L)	20.6		27			33.4					39.8				

馬達單體型式/ Motor Data

定格電壓 Rated volt (V)	定格扭力 Rated torque (g-cm)	定格轉數 Rated speed (rpm)	定格電流 Rated current (mA)	無負荷轉數 No load speed (rpm)	無負荷電流 No load current (mA)	定格出力 Rated output (W)	重量 Weight (g)
12	78	5290	≤ 530	6500	≤ 150	4.22	73.0
24	74	5250	≤ 250	6500	≤ 85	3.97	73.0

馬達單體特性/ Motor Characteristics

