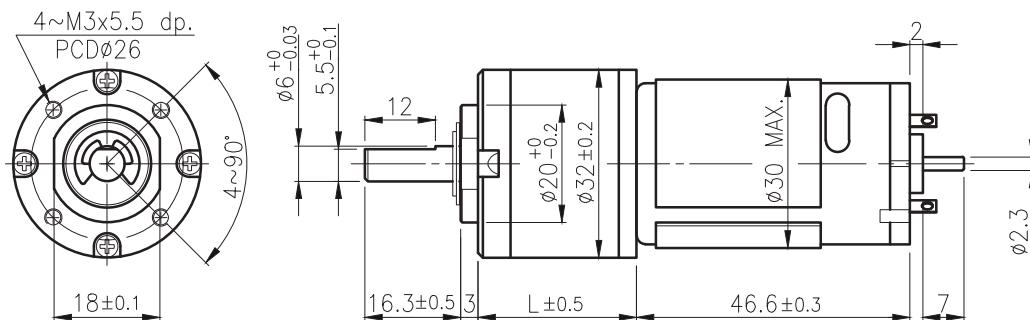


# IG-32GM

## 03 & 04 TYPE



### 外形尺寸/ Appearance Size



unit:mm

### 齒輪馬達轉矩 & 速度/ Geared Motor Torque & Speed

減速比 Reduction ratio	1/5	1/14	1/19	1/27	1/35	1/51	1/71	1/100	1/139	1/189	1/264	1/516	1/721	1/939
12V 定格扭力 Rated torque (Kg-cm)	0.45	1.1	1.5	2.1	2.7	3.4	4.7	6.6	9.1	10	12	12	12	12
12V 定格轉數 Rated speed (rpm)	1140	430	310	221	170	117	83	60	44	32	24	12.9	9.5	7.2
24V 定格扭力 Rated torque (Kg-cm)	0.54	1.2	1.7	2.4	3.1	4	5.5	7.8	10	12	12	12	12	12
24V 定格轉數 Rated speed (rpm)	1170	445	320	229	176	121	87	62	45	34	25	13	9.6	7.2
軸心迴轉方向 Rotation direction	CCW													
長度 Length (L)	20.6	27		33.4				39.8						

### 馬達單體型式/ Motor Data

定格電壓 Rated volt (V)	定格扭力 Rated torque (g-cm)	定格轉數 Rated speed (rpm)	定格電流 Rated current (mA)	無負荷轉數 No load speed (rpm)	無負荷電流 No load current (mA)	定格出力 Rated output (W)	重量 Weight (g)
12	110	5950	≤ 900	7300	≤ 150	7	110
24	130	6160	≤ 500	7300	≤ 80	8.5	110

### 馬達單體特性/ Motor Characteristics

