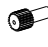





■ БЫСТРЫЙ ВЫБОР


Скорость на выходном валу n_2 [мин ⁻¹]	Переда- точное число i	Мощность двигателя P_{1M} [кВт]	Крутящий момент на выходе M_{2M} [Нм]	Сервис- фактор $f.s.$	Номинал. мощность P_{1R} [кВт]	Номинал. крутящий момент M_{2R} [Нм]	Возможные моторные фланцы В5					Возможные моторные фланцы В14				Выходной вал  \varnothing	Код передаточ- ного числа 	
							C	D	E	F	G	R	T	U	V			
							71	80	90	100 112	132	80	90	100 112	132			
176	7.94	7.5	369	1.0	7.5	380	B										302418	01
153	9.13	7.5	425	0.9	6.7	390	B										302416	02
131	10.66	5.5	366	1.1	6.0	410	B										302414	03
94	14.97	5.5	514	1.1	6.0	580	B										202418	04
81	17.21	5.5	591	1.0	5.4	600	B										202416	05
69	20.24	5.5	695	1.0	5.2	675	B										162418	06
60	23.27	4	585	1.2	4.5	675	B										162416	07
53	26.31	4	661	1.0	4.0	675	B										132418	08
46.3	30.25	4	760	0.9	3.5	675	B										132416	09
39.6	35.32	3	668	1.0	3.0	675	B										132414	10
37.8	37.03	3	701	1.0	2.8	675	B										112416	11
32.4	43.23	2.2	602	1.1	2.4	675	B										112414	12
30.1	46.58	2.2	649	1.0	2.3	675	B										82418	13
26.1	53.55	2.2	746	0.9	2.0	675	B										82416	14
22.4	62.52	1.5	600	1.1	1.7	675	B										82414	15
19.0	73.75	1.1	517	1.1	1.2	580	B										62416	16
16.3	86.09	1.1	604	1.1	1.2	675	B										62414	17

Для всех передаточных чисел динамический КПД равен **0,94**

 Возможные моторные фланцы

 В комплект поставки входит проставка

В) По заказу возможен комплект без проставки

 **С)** Положение отверстий моторного фланца

Редукторы **113C** поставляются с синтетическим маслом, обеспечивающим смазку на весь период эксплуатации редуктора, техническое обслуживание не обязательно.

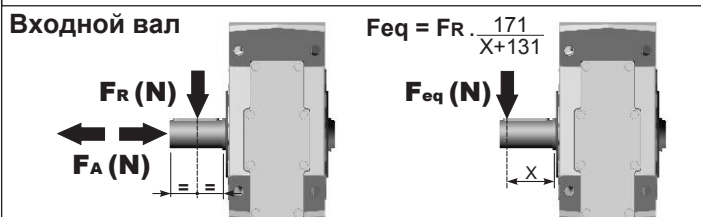
Тип синтетического масла и рекомендованное количество приведены в таблице 1.

Возможные радиальные и осевые нагрузки редуктора приведены в таблице 2.

Стандартная комплектация	Данные положения монтажа необходимо указывать в заказе или добавлять масло					
						
B3	B6	B7	B8	V5	V6	V8
4,00 л	2,60 л	2,60 л	2,60 л	5,15 л	2,20 л	Уточняйте отдельно
AGIP Telium VSF 320			SHELL Omala S4 WE 320			

табл. 1

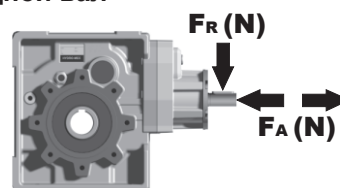
РАДИАЛЬНЫЕ И ОСЕВЫЕ НАГРУЗКИ



n_2	FA	FR	n_2	FA	FR	n_2	FA	FR
300	640	3200	140	860	4300	70	1080	5400
250	700	3500	120	900	4500	40	1300	6500
200	740	3700	85	1000	5000	15	1840	9200

По запросу, для увеличения допустимых нагрузок доступны усиленные подшипники.

Входной вал



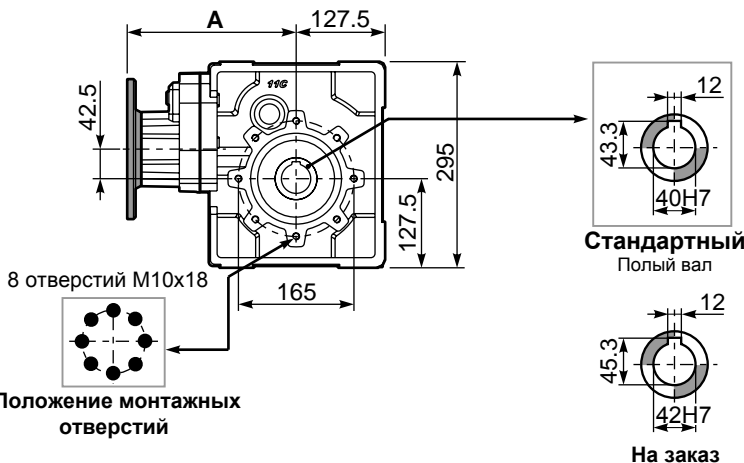
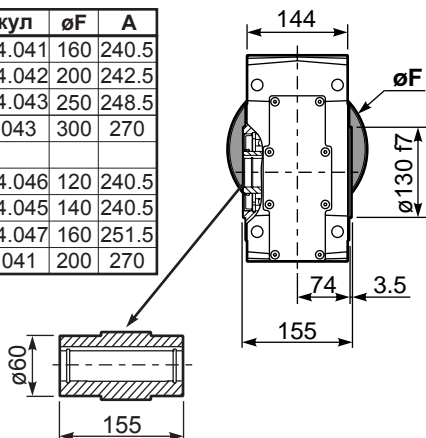
n_1	FA	FR
1400	400	2000
900	440	2200
500	440	2200

табл. 2

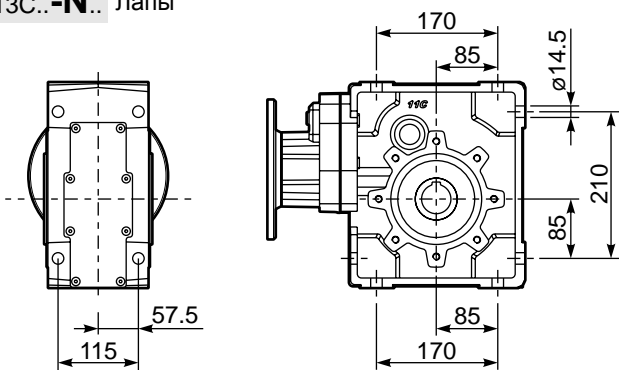
P113C... Базовое исполнение

Вес редуктора **38,0 кг**

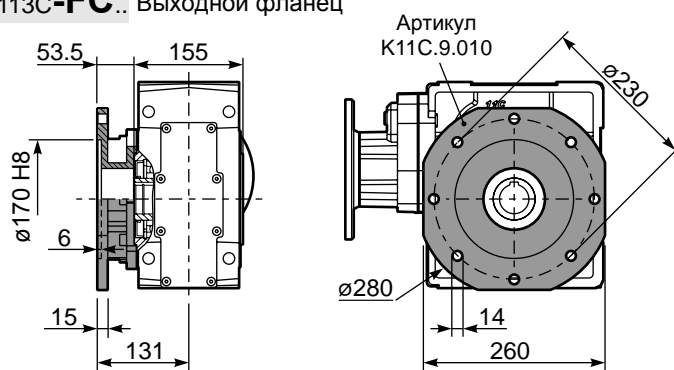
М. фланцы	Артикул	øF	A
71B5	KC023.4.041	160	240.5
80/90B5	KC023.4.042	200	242.5
100/112B5	KC023.4.043	250	248.5
132B5	KC50.4.043	300	270
80B14	KC085.4.046	120	240.5
90B14	KC085.4.045	140	240.5
100/112B14	KC085.4.047	160	251.5
132B14	KC50.4.041	200	270



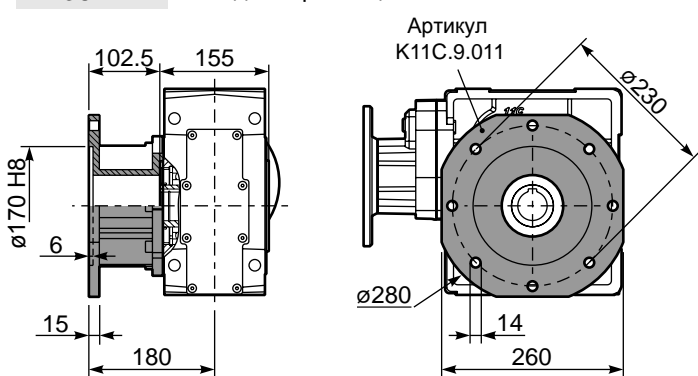
P113C..-N.. Лапы



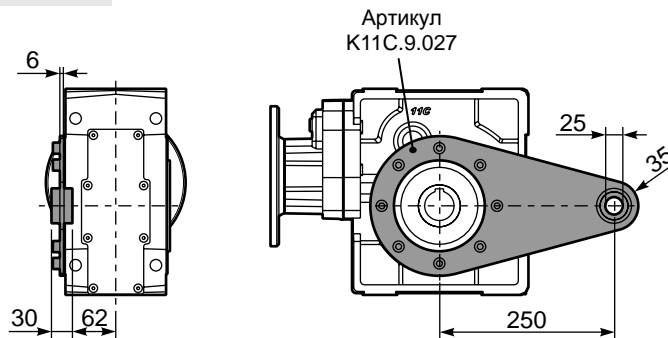
P113C-FC.. Выходной фланец



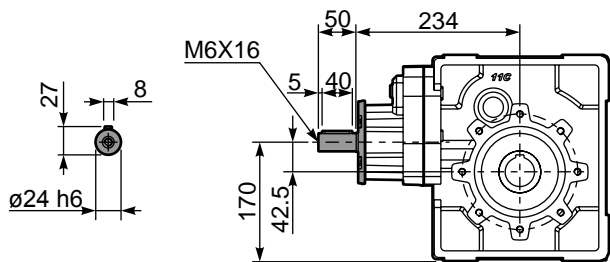
P113C-FL.. Выходной фланец



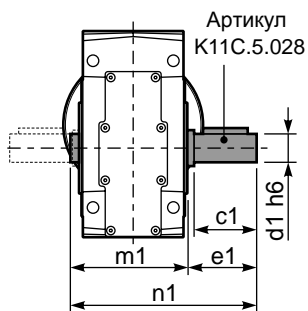
P113CBR.. Реактивная штанга



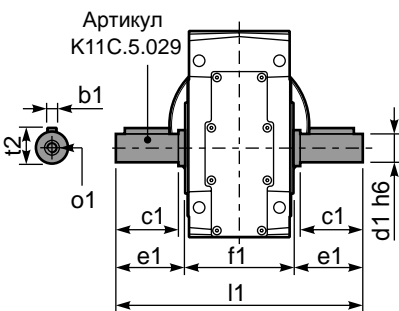
R113C... Входной вал



P113C..A.. Односторонний выходной вал



P113C..B.. Двухсторонний выходной вал



	b1	c1	d1	e1	f1	l1	m1	n1	t2	o1
Стандартный	12	80	40	84,5	155	324	164,5	249	43	M16
-	-	-	-	-	-	-	-	-	-	-