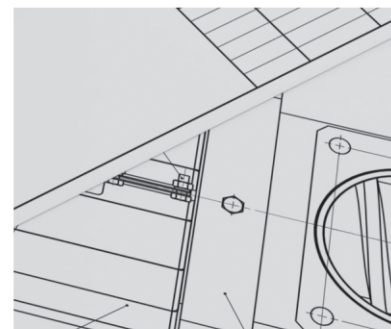
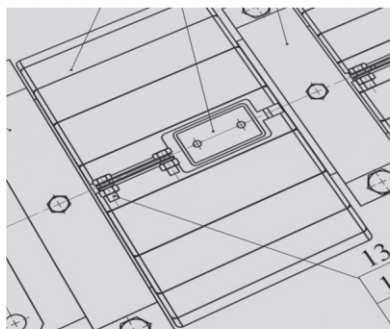
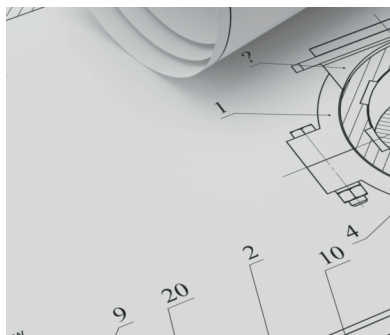
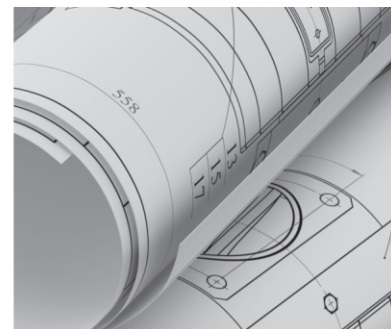
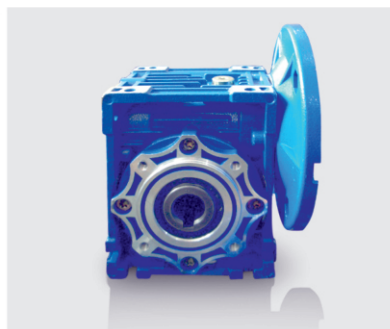
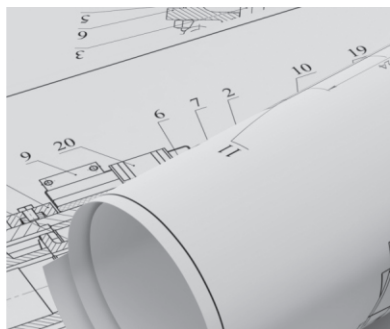


---

# ЧЕРВЯЧНЫЕ РЕДУКТОРЫ

---



<b>ЧЕРВЯЧНЫЕ РЕДУКТОРЫ ОБЩИЕ СВЕДЕНИЯ .....</b>	<b>1</b>
Устройство и применение .....	1
Преимущества.....	2
Модульность червячных редукторов .....	3
Смазка для червячных редукторов.....	3
Сервис-фактор.....	4
Обозначения и их единицы измерения .....	5
<b>ЧЕРВЯЧНЫЙ РЕДУКТОР И МОТОР-РЕДУКТОР ТИПА NMRW, NRW .....</b>	<b>6</b>
Структура условного обозначения редуктора типа NMRW .....	6
Структура условного обозначения редуктора типа NRW .....	7
Структура условного обозначения мотор-редуктора типа NMRW .....	7
Базовое конструктивное устройство редуктора типа NMRW, NRW .....	8
Технические характеристики редуктора типа NMRW, NRW .....	9
Габаритно-присоединительные размеры редуктора типа NMRW .....	10
Габаритно-присоединительные размеры редуктора типа NRW .....	11
Варианты исполнения редуктора типа NMRW, NRW.....	12
Присоединительные размеры входного вала (исполнение E) редуктора типа NMRW, NRW.....	13
Присоединительные размеры выходного вала (SS1, SS2, DS) редуктора типа NMRW, NRW .....	13
Присоединительные размеры реактивной штанги (A1, A2) редуктора типа NMRW, NRW.....	14
Присоединительные размеры выходного фланца (F...1, F...2) редуктора типа NMRW, NRW.....	14
Габаритные размеры защитной крышки редуктора типа NMRW, NRW .....	15
Присоединительные размеры входных фланцев редуктора типа NMRW, NRW.....	16
Присоединительные размеры редуктора NMRW в зависимости от габаритного размера и передаточного отношения.....	16
Монтажное исполнение мотор-редуктора типа NMRW .....	18
Допустимые конфигурации мотор-редуктора типа NMRW при комплектации с электродвигателем (n1 = 1400 об/мин).....	19
Допустимые конфигурации мотор-редуктора типа NMRW при комплектации с электродвигателем .....	21
<b>ДВУХСТУПЕНЧАТЫЙ ЧЕРВЯЧНЫЙ РЕДУКТОР И МОТОР-РЕДУКТОР ТИПА DRW .....</b>	<b>41</b>
Структура условного обозначения редуктора типа DRW .....	41
Структура условного обозначения мотор-редуктора типа DRW.....	42
Технические характеристики редуктора типа DRW .....	42
Габаритно-присоединительные размеры редуктора типа DRW .....	44
Монтажное исполнение мотор-редуктора типа DRW.....	45
Допустимые конфигурации мотор-редуктора типа DRW при комплектации с электродвигателем.....	46
<b>ЦИЛИНДРО-ЧЕРВЯЧНЫЙ РЕДУКТОР И МОТОР-РЕДУКТОР ТИПА PCNMRW .....</b>	<b>53</b>
Структура условного обозначения редуктора типа PCNMRW .....	53
Структура условного обозначения мотор-редуктора типа PCNMRW.....	54
Габаритно-присоединительные размеры приставки PC .....	54
Габаритно-присоединительные размеры редуктора типа PCNMRW.....	55
Структура условного обозначения мотор-редуктора типа PCNMRW.....	56
Допустимые конфигурации мотор-редуктора типа PCNMRW при комплектации с электродвигателем (n1 = 1400 об/мин).....	57
Допустимые конфигурации мотор-редуктора типа PCNMRW и значения основных параметров при комплектации с электродвигателем.....	58
<b>ВАРИАТОРЫ .....</b>	<b>61</b>
Модульность вариатора типа UDL и UDT .....	62
Структура условного обозначения вариатора типа UDL и UDT .....	62
Структура условного обозначения мотор-вариатора типа UDL и UDT.....	62
Базовое конструктивное устройство вариатора типа UDL и UDT.....	63
Технические характеристики вариатора типа UDL и UDT .....	64
Габаритно-присоединительные размеры вариатора типа UDL и UDT.....	65
Монтажное исполнение мотор-вариатора типа UDL и UDT .....	65
Габаритно-присоединительные размеры мотор-вариатора типа UDL и UDT в монтажном исполнении B3.....	66
Габаритно-присоединительные размеры мотор-вариатора типа UDL и UDT в монтажном исполнении B5.....	66
Смазка для вариатора типа UDL и UDT .....	67
<b>ДИСТРИБЬЮТОРЫ И СЕРВИСНЫЕ ЦЕНТРЫ .....</b>	<b>68</b>

Производственная группа ЭНЕРАЛ специализируется на выпуске промышленных электродвигателей, редукторов, насосного оборудования, вентиляционной техники, автономных электростанций, а также контролирующей и управляющей электроники. Широкий спектр оборудования ENERAL® позволяет предложить комплексные монобрендовые решения - это упрощает поиск, закупку, монтаж и дальнейшую эксплуатацию оборудования.

### Редукторы производства ЭНЕРАЛ

#### Различные серии для решения широкого спектра задач

Производство редукторов ENERAL® стартовало в 2014 году. Сегодня ЭНЕРАЛ производит червячные, цилиндро-червячные, цилиндрические, коническо-цилиндрические редукторы и мотор-редукторы в соответствии с требованиями стандартов ГОСТ и DIN. ЭНЕРАЛ также производит комплектующие для редукторов (переходные втулки, входные и выходные фланцы, выходные валы, реактивные штанги) и дополнительное оборудование для изменения скорости вращения выходного вала (вариаторы, преобразователи частоты).

#### Контроль качества и постоянное совершенствование производственных процессов

Как производственная группа, которая объединяет ряд компаний по разработке и производству промышленной электротехники, ЭНЕРАЛ придает особое значение качеству оборудования: с одной стороны, контролирует стабильность уровня качества, регулярно проводя мониторинг и техническую экспертизу производственных процессов на соответствие ГОСТ. С другой стороны модернизирует конструкцию редукторов и технологию производства, чтобы соответствовать меняющимся потребностям рынка. Благодаря этому редукторы ENERAL® подтверждают заявленные технические характеристики и отличаются надежностью в процессе эксплуатации.

#### Профессиональное сервисное обслуживание

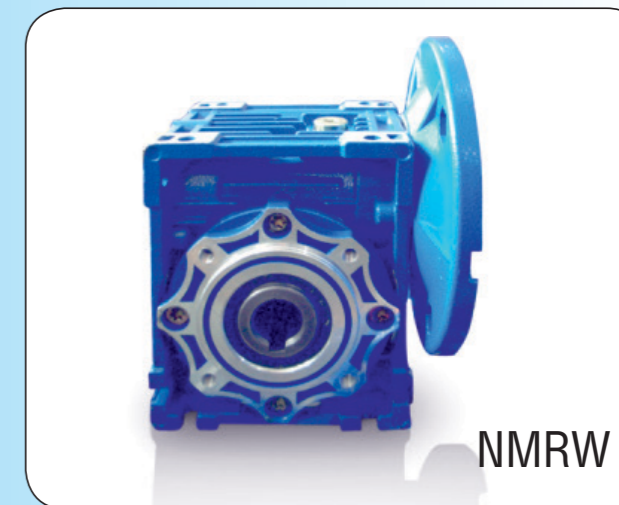
Как во время гарантийного срока, так и по его окончании, ЭНЕРАЛ предоставляет техническую поддержку и профессиональное оперативное обслуживание в авторизованных сервисных центрах.



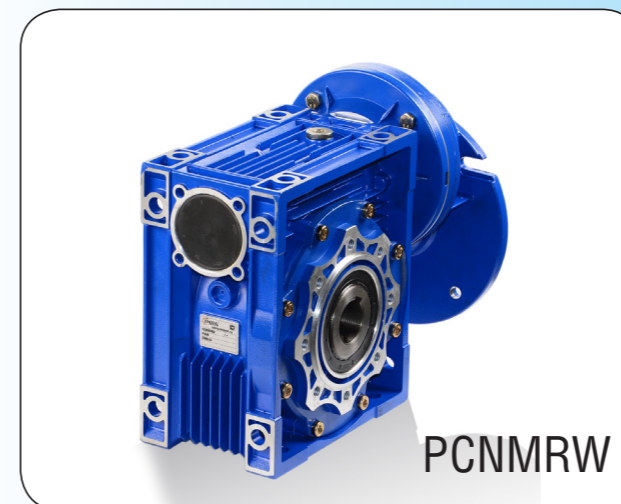
### ЧЕРВЯЧНЫЕ РЕДУКТОРЫ



NRW



NMRW



PCNMRW



DRW

### Устройство и применение

Червячный редуктор представляет собой механизм, где момент передается от двигателя на червячный винт, а далее на зубчатое колесо, насаженное на выходной вал редуктора. Ведущим звеном является червячный винт, ведомым — червячное колесо. Червячный винт (червяк) — это вал редуктора с резьбой на нём. Червячное колесо — это косозубчатое колесо со специальным профилем зубьев. Внутри самого редуктора движение передаётся между валами, перекрещивающимися под углом 90°.

Наиболее эффективно червячные редукторы эксплуатируются при условии:

1. отсутствия «ударных» нагрузок;
2. малой периодичности включений;
3. кратковременной работы.

Преимущества

**Червячный тип редукторов имеет ряд преимуществ, обусловленных особенностями геометрии и кинематики зацепления:**

- червячная передача обладает большим потенциалом снижения частоты вращения и повышения крутящего момента. Таким образом, червячные редукторы обеспечивают высокое передаточное отношение при сравнительно небольших габаритах;
- особенность зацепления передачи обеспечивает плавность хода и низкий уровень шума во время работы мотор-редуктора (червячный вал и червячная передача передают усилие на выходной вал, который гасит импульсы вращающего момента и таким образом обеспечивает низкий уровень шума);
- самоторможение редуктора при отсутствии внешнего поступления энергии. В отличие от цилиндрических и конических типов, приложение усилия к выходному валу не позволит провернуть механизм. Поэтому червячные мотор-редукторы могут использоваться для привода механизмов, которые требуют высокую динамику разгона и остановки без применения дополнительных тормозных устройств;
- компактные размеры: редуктор проще komponуется с двигателем и приводным механизмом, занимает меньше места и проще монтируется, чем, например, цилиндрический редуктор с тем же передаточным числом.

**Преимущества червячных редукторов ENERAL®:**

- **Повышенная кинематическая точность передаточного механизма благодаря обработке червяка.**

Валы с резьбой (червяки) производятся из цементируемой легированной конструкционной стали марки 20X. Они устойчивы к износу от трения благодаря высокой поверхностной твердости и выдерживают радиальную нагрузку. Помимо металлообработки валы дополнительно шлифуются и полируются.

- **Возможна эксплуатация редуктора на открытом воздухе под навесом.**

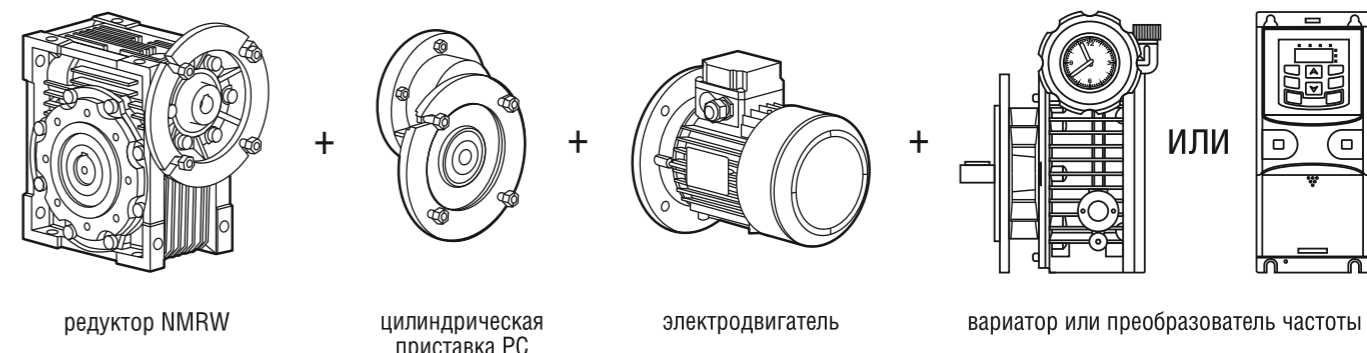
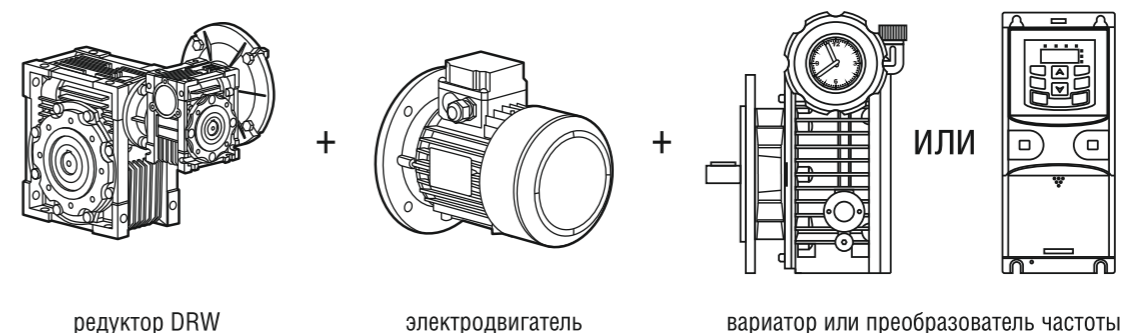
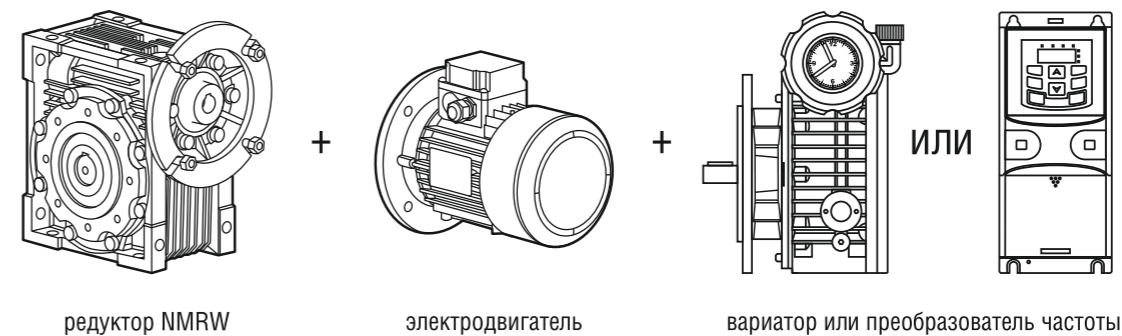
Многослойное лакокрасочное покрытие защищает корпус редуктора от коррозионных разрушений.

- **Износостойкость - для производства редукторов ЭНЕРАЛ использует только качественные материалы и современные технологии литья и металлообработки.**

- Червячные колеса изготавливаются из высокооловянистой бронзы с присадками из фосфора и никеля. Такой материал обладает необходимыми антифрикционными свойствами, достаточной прочностью и в то же время податливостью. Благодаря этим свойствам нагрузка распределяется по длине зуба колеса равномерно.
- Корпусы изготавливаются из алюминия (030-090 габарит) или чугуна (110-150 габарит) по технологии литья под давлением. В результате мы получаем корпусные детали с низкой пористостью поверхности и высокой плотностью. Поэтому червячные редукторы ENERAL® отличаются высокой механической прочностью.
- Все разъемы корпуса и точки выхода вала герметизированы контактными уплотнениями. Это исключает утечку масла, а также попадание влаги и пыли внутрь редуктора.
- Устанавливаются подшипники повышенной прочности.

- **Поставляются уже заполненными высококачественным трансмиссионным маслом класса вязкости ISO VG 320.**
- **Взаимозаменяемы с импортными редукторами без потери качества.** (SEW Eurodrive, Motovario, Bauer, Bonfiglioli, Lenze, SITI и т.д.).

Модульность червячных редукторов



Смазка для червячных редукторов

Все редукторы поставляются заполненные смазкой в количестве достаточном для установки в монтажном положении В3. В качестве смазки используется:

- на редукторах от 030 до 090 габарита включительно — редукторное синтетическое масло (ISO класс вязкости 320);
- на 110, 130 и 150 габариты — редукторное минеральное масло (ISO класс вязкости 320).

**Рекомендуемое масло для червячных редукторов**

Производители масел	NMRW030-090		NMRW110-150	
	Синтетическое масло		Минеральное масло	
Стандарт ISO	VG320	VG460	VG320	
Температура среды, °C	-25°C - +50 °C		-5°C - +40°C	
MOBIL	GLYGOYLE 320	MOBILGEAR 634	MOBILGEAR 320	
BP	ENERGOL SG-XP320	ENERGOL GR-XP460	ENERGOL GR-XP220	
SHELL	TIVELA OIL S320	OMALA OIL 460	OMALA OIL 220	
CASTROL	ALPHASYN PG320	ALPHAMAX 460	ALPHAMAX 220	
ESSO	SPARTAN EP 320	SPARTAN EP 460	SPARTAN EP 220	
ЛУКОЙЛ	И-Т-Д	MC-20	MC-20	

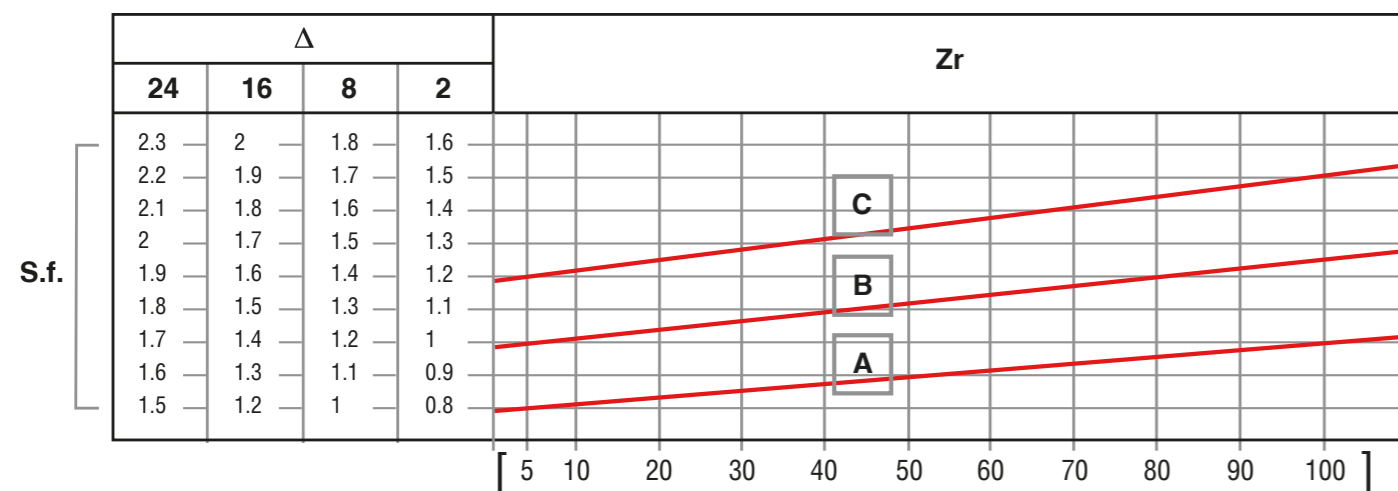
\* По требованию заказчика возможно поменять заливаемое масло в зависимости от температуры окружающей среды, в которой планируется эксплуатировать редуктор.

**Объем заливаемого масла для червячных редукторов**

Монтажное исполнение	Габарит редуктора								
	030	040	050	063	075	090	110	130	150
	Объем масла, л								
B3	0.05	0.18	0.28	0.36	0.75	1.08	2,5	3,75	6,2
B8									
B6, B7									
V5, V6									

**Сервис-фактор**

Сервис фактор (S.f.) - это эксплуатационный коэффициент, который является количественным показателем тяжести предполагаемых условий эксплуатации редуктора с приблизительным учетом ежедневного цикла работы, изменений нагрузки и возможных перегрузок.



Параметры, которые необходимо учитывать для точного расчета сервис-фактора:

= тип нагрузки рабочего оборудования: A – B – C;

= продолжительность рабочего времени: часов/день (Δ);

= частоту пусков: запусков/час (Zr);

fa - коэффициент ускорения нагрузки. Данный параметр служит основанием для выбора одной из кривых типа нагрузки. Его значение вычисляется по формуле:

$$fa = Je/Jm, \text{ где}$$

- Je (кгм<sup>2</sup>) - момент инерции нагрузки на валу двигателя;

- Jm (кгм<sup>2</sup>) - момент инерции двигателя.

Тип нагрузки:

fa ≤ 0,3 - кривая A - равномерная нагрузка;

fa ≤ 3 - кривая B - умеренные ударные нагрузки;

fa ≤ 10 - кривая C - тяжелые ударные нагрузки.

При fa > 10 необходимо обратиться в нашу техническую службу или в отдел продаж.

Примеры типа нагрузки рабочего оборудования:

A - шнеки для подачи легких материалов, вентиляторы, сборочные линии, ленточные конвейеры для легких материалов, малые смесители, подъемники, очистители, заполнители, системы управления.

B - намоточные механизмы, механизмы подачи деревообрабатывающих станков, грузовые лифты, балансиры, резьбонарезные станки, средние смесители, ленточные конвейеры для тяжелых материалов, лебедки, раздвижные дверцы, скребки для удобрений, упаковочные машины, смесители бетона, крановые механизмы, фрезы, гибочные машины, шестеренчатые насосы.

C - смесители для тяжелых материалов, ножницы, прессы, центрифуги, суппорты, лебедки и подъемники для тяжелых материалов, токарно-шлифовальные станки, камнедробилки, ковшовые элеваторы, сверлильные станки, молотковые дробилки, кулачковые прессы, гибочные машины, поворотные столы, очистные барабаны, вибраторы, измельчители.

**Обозначения и их единицы измерения**

i – передаточное число;

nd – динамический КПД;

ns – статический КПД;

m – модуль осевой;

Z1 – число витков червяка;

γ – угол подъема витка червяка на делитель цилиндра;

M2 (Н/м) – крутящий момент;

P1 (кВт) – мощность электродвигателя;

n2 (1/мин) – обороты на выходе;

Fr – допустимая радиальная нагрузка на выходной вал;

Fr1 (Н) – максимально допустимая радиальная нагрузка на рабочий конец вала для горизонтального расположения;

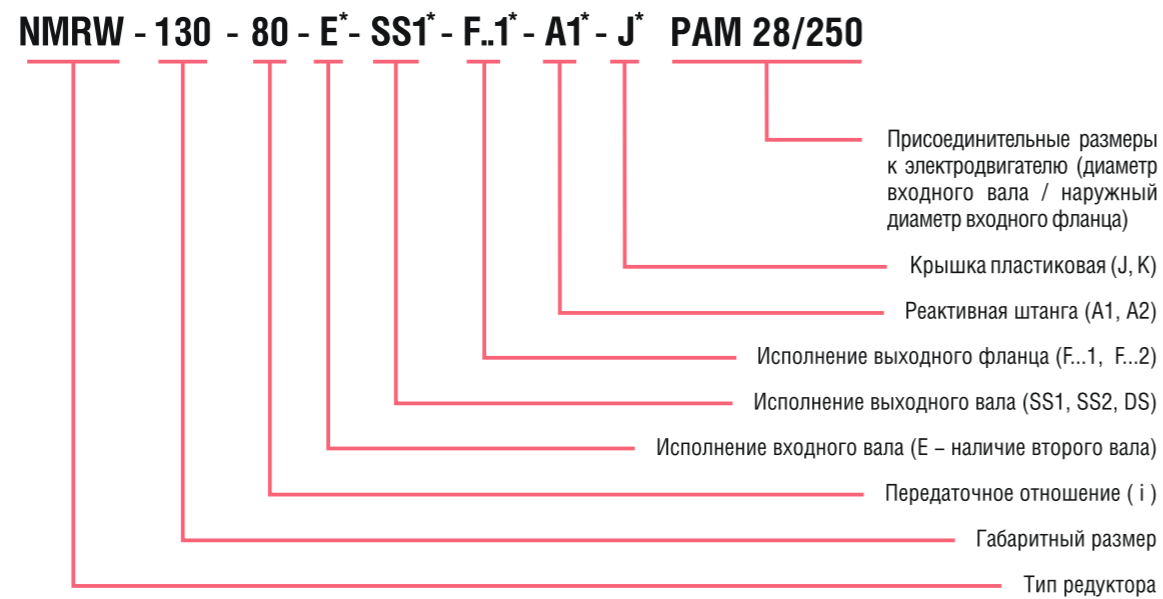
Fr2 (Н) – максимально допустимая радиальная нагрузка на рабочий конец вала для вертикального расположения;

S.f. – сервис-фактор.

## ЧЕРВЯЧНЫЙ РЕДУКТОР И МОТОР-РЕДУКТОР ТИПА NMRW, NRW

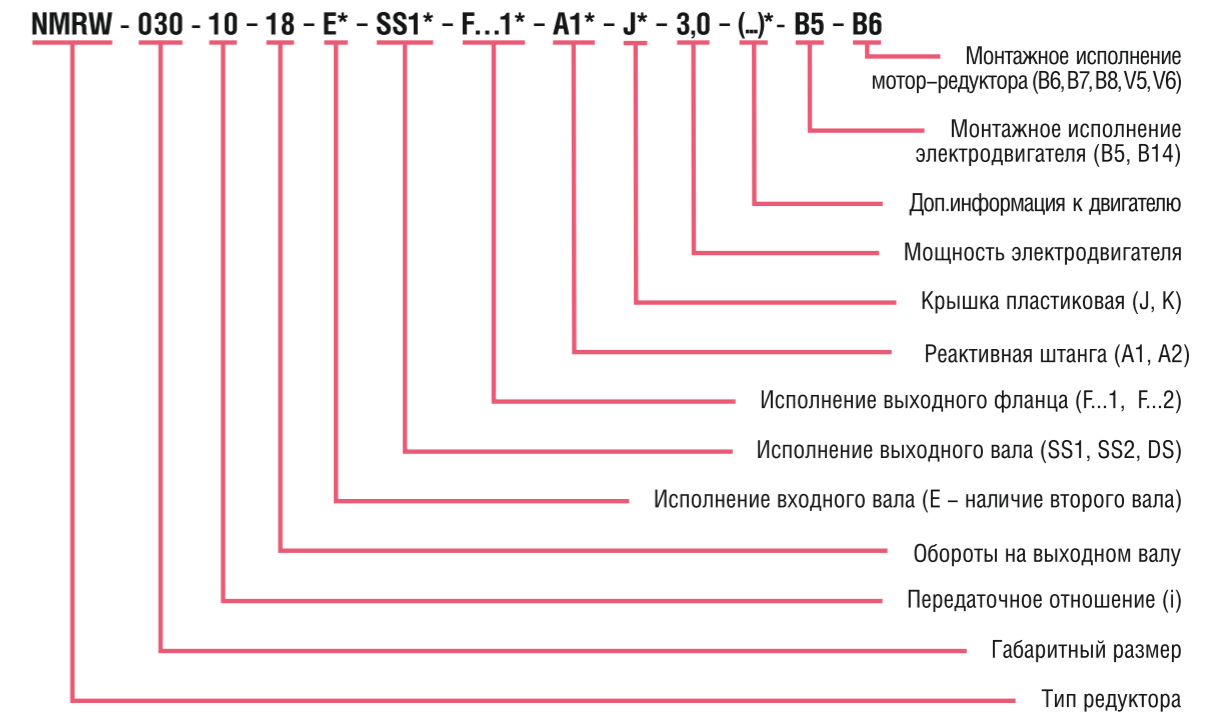


### Структура условного обозначения редуктора типа NMRW



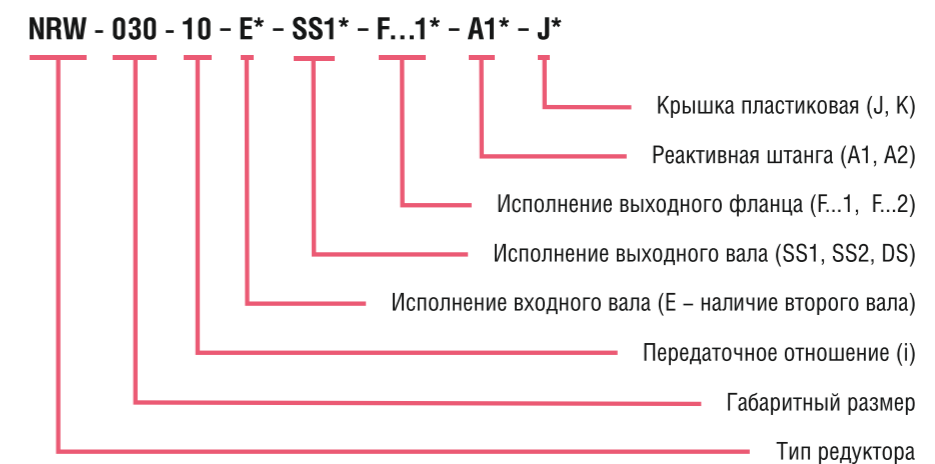
\* - при отсутствии данного модуля или детали в условном обозначении ничего не указывается.

### Структура условного обозначения мотор-редуктора типа NMRW



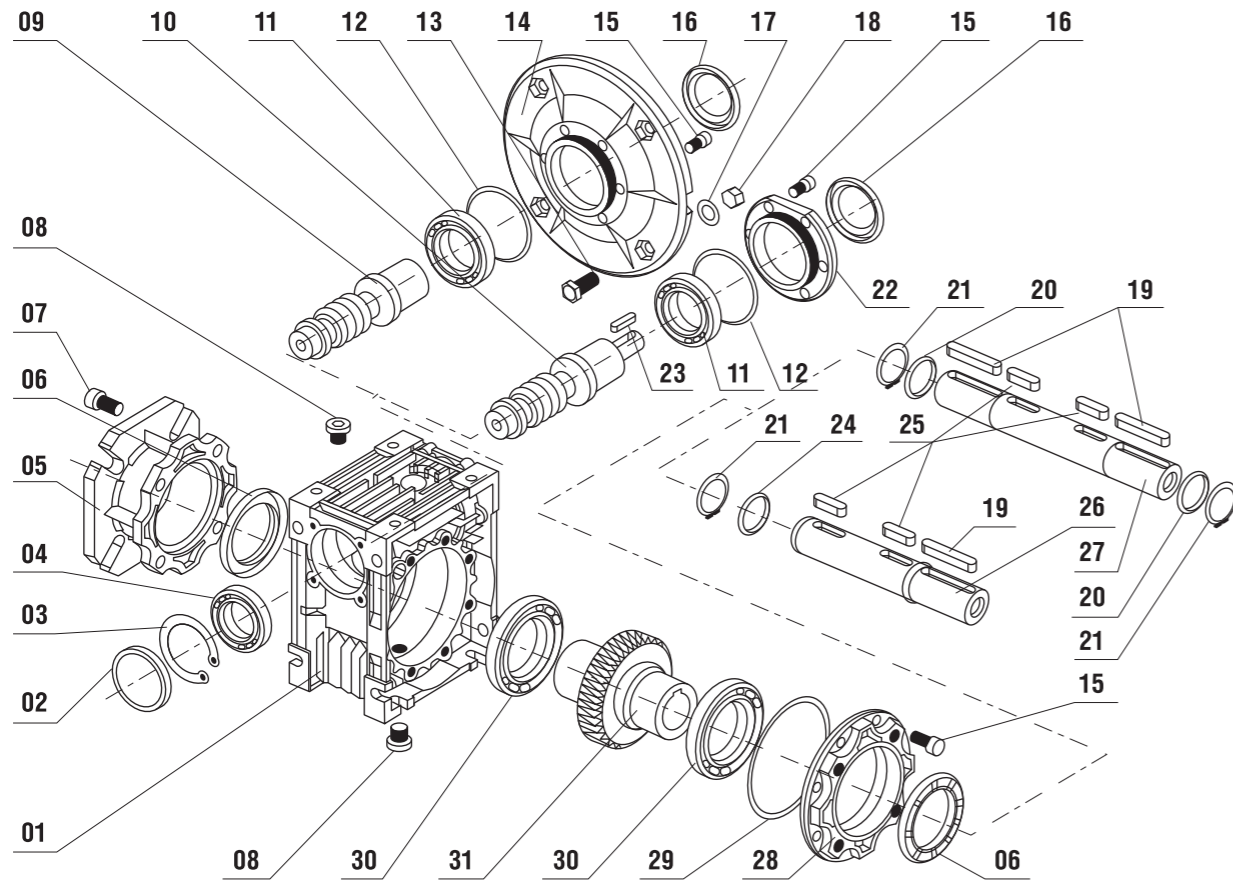
\* - при отсутствии данного модуля или детали в условном обозначении ничего не указывается.

### Структура условного обозначения редуктора типа NRW



\* - при отсутствии данного модуля или детали в условном обозначении ничего не указывается.

## Базовое конструктивное устройство редуктора типа NMRW, NRW



- |                                |                              |                              |
|--------------------------------|------------------------------|------------------------------|
| 01. Корпус                     | 12. Уплотнение (O-образное)  | 23. Шпонка                   |
| 02. Сальник                    | 13. Винт (шестигранный)      | 24. Уплотнительная прокладка |
| 03. Кольцо упорное пружинное   | 14. Фланец                   | 25. Шпонка                   |
| 04. Подшипник                  | 15. Винт                     | 26. Вал                      |
| 05. Фланец                     | 16. Сальник                  | 27. Вал (удлиненный)         |
| 06. Сальник                    | 17. Шайба                    | 28. Крышка                   |
| 07. Винт (шестигранный)        | 18. Гайка                    | 29. Уплотнение (O-образное)  |
| 08. Пробка                     | 19. Шпонка                   | 30. Подшипник                |
| 09. Червячный вал              | 20. Уплотнительная прокладка | 31. Червячное колесо         |
| 10. Червячный вал (удлиненный) | 21. Пружинное кольцо         |                              |
| 11. Подшипник                  | 22. Крышка                   |                              |

## Технические характеристики редуктора типа NMRW, NRW

Габаритный размер	i	5	7,5	10	15	20	25	30	40	50	60	80	100
030	m	1,5	1,5	1,5	1,5	1	1,75	1,5	1	0,9	0,75	0,55	/
	Z1	6	4	3	2	2	1	1	1	1	1	1	/
	$\gamma$	29°03'	20°19'	15°31'	10°29'	5°42'	6°10'	5°17'	2°52'	3°26'	2°52'	1°58'	/
	$\eta_d$	0,874	0,856	0,829	0,782	0,673	0,7	0,667	0,52	0,567	0,52	0,422	/
040	m	2	2	2	2	1,6	1,25	2	1,6	1,25	1	0,8	0,65
	Z1	6	4	3	2	2	2	1	1	1	1	1	1
	$\gamma$	30°58'	21°48'	16°42'	11°19'	11°19'	8°08'	5°43'	5°43'	4°05'	2°52'	2°52'	2°29'
	$\eta_d$	0,886	0,862	0,839	0,805	0,792	0,738	0,675	0,668	0,604	0,541	0,513	0,477
050	m	2,5	2,5	2,5	2,5	2	1,6	2,5	2	1,6	1,25	1	0,8
	Z1	6	4	3	2	2	2	1	1	1	1	1	1
	$\gamma$	30°58'	21°48'	16°42'	11°19'	11°19'	9°05'	5°43'	5°43'	4°21'	2°52'	2°52'	2°17'
	$\eta_d$	0,887	0,874	0,852	0,808	0,805	0,771	0,711	0,693	0,634	0,532	0,53	0,483
063	m	/	3,25	3,25	3,25	2,5	2	3,25	2,5	2	1,6	1,25	1
	Z1	/	4	3	2	2	2	1	1	1	1	1	1
	$\gamma$	/	24°31'	18°53'	12°51'	11°19'	8°45'	6°30'	5°43'	4°24'	3°03'	2°52'	2°12'
	$\eta_d$	/	0,88	0,87	0,83	0,82	0,78	0,74	0,716	0,66	0,571	0,562	0,486
075	m	/	4	4	4	3	2,5	4	3	2,5	2	1,6	1,25
	Z1	/	4	3	2	2	2	1	1	1	1	1	1
	$\gamma$	/	28°04'	21°48'	14°56'	11°19'	11°19'	7°36'	5°43'	5°43'	3°49'	4°21'	2°52'
	$\eta_d$	/	0,912	0,904	0,876	0,85	0,848	0,81	0,77	0,769	0,695	0,719	0,626
090	m	/	5	5	5	3,75	3	5	3,75	3	2,5	1,9	1,5
	Z1	/	4	3	2	2	2	1	1	1	1	1	1
	$\gamma$	/	33°41'	26°34'	18°26'	14°02'	11°19'	9°28'	7°08'	5°43'	4°46'	3°53'	2°52'
	$\eta_d$	/	0,905	0,898	0,873	0,849	0,824	0,804	0,765	0,727	0,69	0,638	0,572
110	m	/	5,9	5,9	5,9	4,6	3,75	5,9	4,6	3,75	3,15	2,4	1,9
	Z1	/	4	3	2	2	2	1	1	1	1	1	1
	$\gamma$	/	28°46'	22°22'	15°21'	14°20'	14°02'	7°49'	7°17'	7°08'	5°48'	4°54'	3°37'
	$\eta_d$	/	0,901	0,891	0,862	0,848	0,851	0,793	0,776	0,768	0,729	0,692	0,628
130	m	/	7	7	7	5,4	4,4	7	5,4	4,4	3,75	2,75	2,25
	Z1	/	4	3	2	2	2	1	1	1	1	1	1
	$\gamma$	/	29°15'	22°47'	15°39'	13°47'	12°24'	7°58'	7°00'	6°17'	6°07'	3°56'	3°41'
	$\eta_d$	/	0,911	0,891	0,872	0,86	0,845	0,803	0,779	0,758	0,749	0,671	0,657
150	m	/	5,4	6,16	5,4	6,16	5	4,2	6,16	5	4,2	3,15	2,5
	Z1	/	6	4	3	2	2	2	1	1	1	1	1
	$\gamma$	/	29°37'	24°41'	15°52'	12°56'	11°19'	9°56'	6°34'	5°43'	5°00'	3°45'	2°52'
	$\eta_d$	/	0,911	0,901	0,881	0,858	0,851	0,832	0,776	0,778	0,738	0,701	0,638
	$\eta_s$	/	0,731	0,711	0,661	0,599	0,577	0,542	0,448	0,43	0,394	0,34	0,289

$\eta_d$  – динамический КПД

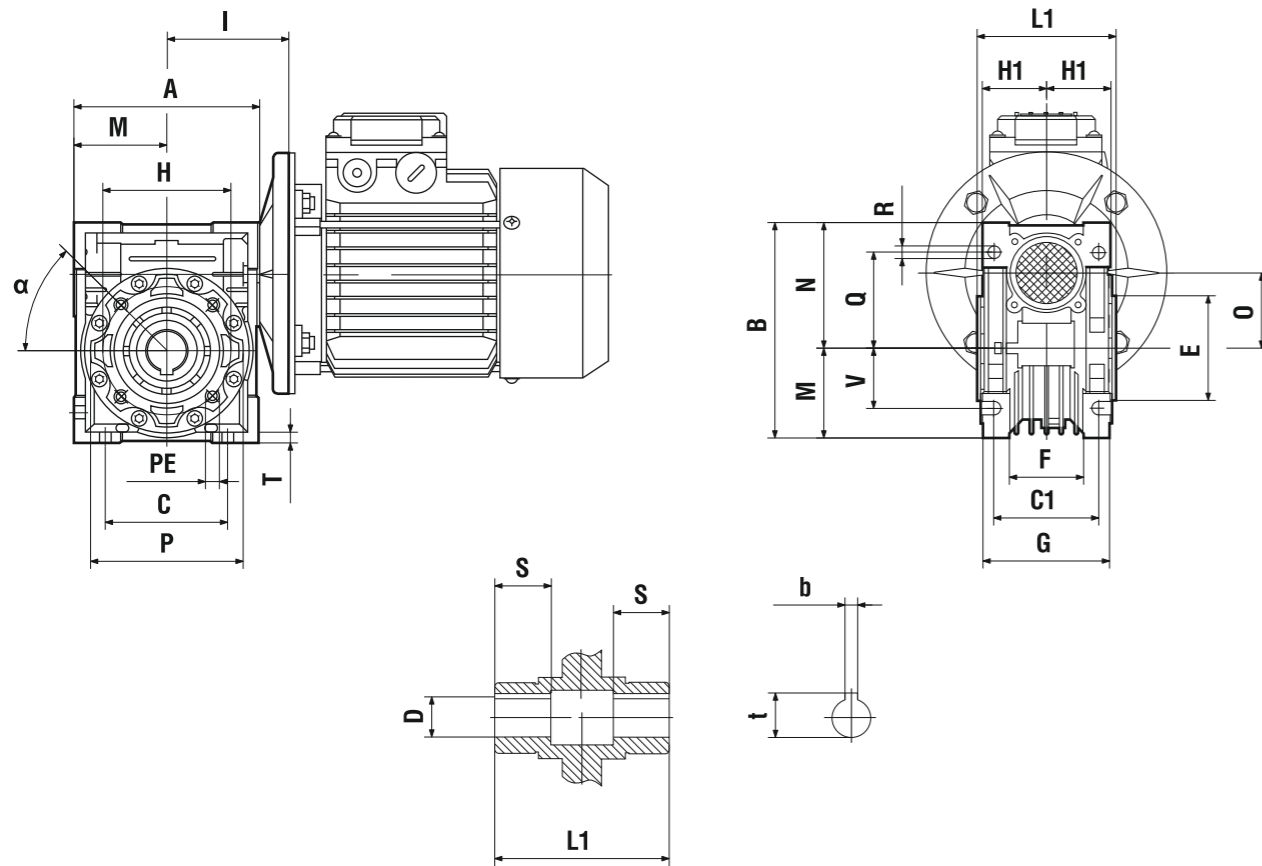
$\eta_s$  – статический КПД

m – модуль осевой

Z1 – число витков червяка

$\gamma$  – угол подъема витка червяка на делитель цилиндра

## Габаритно-присоединительные размеры редуктора типа NMRW

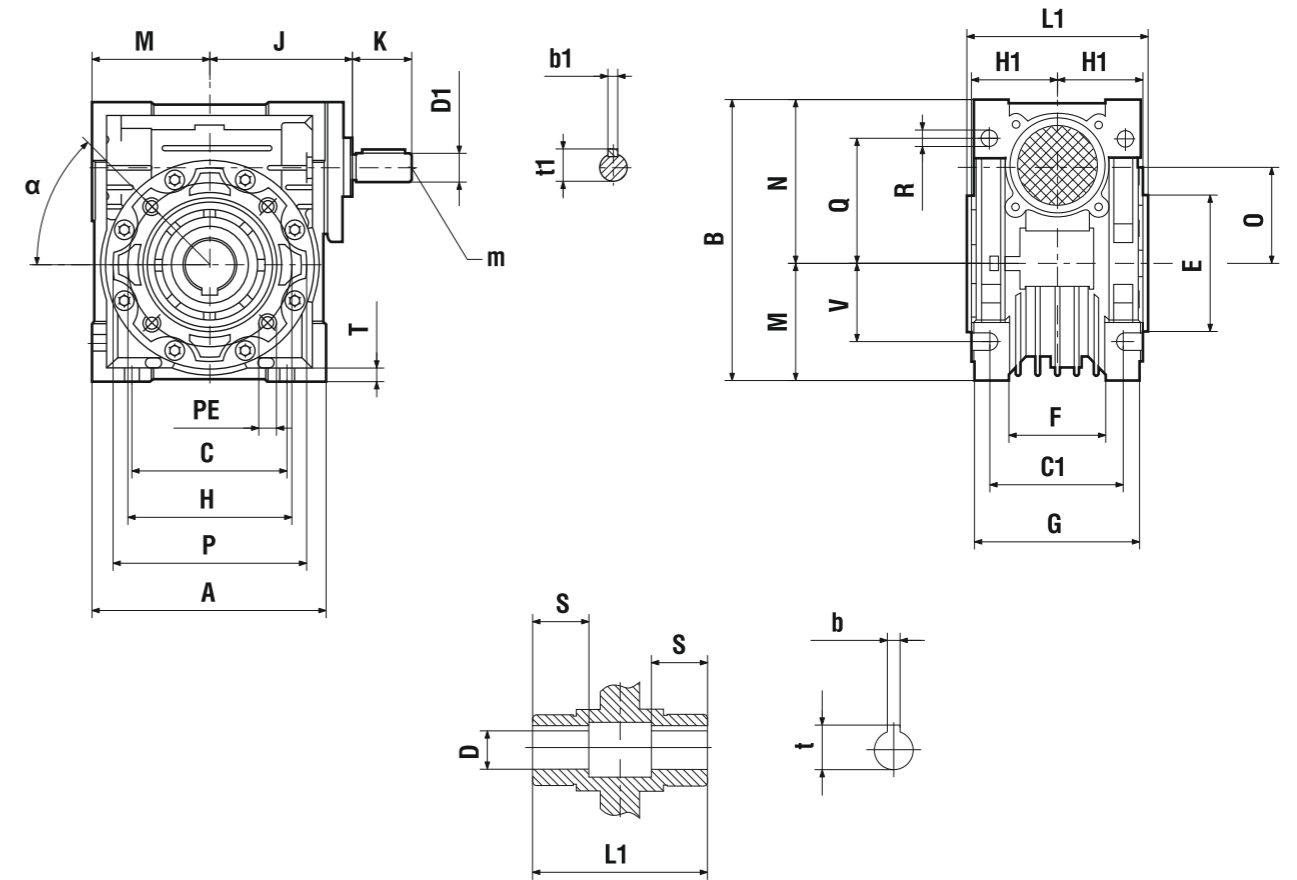


Габаритный размер	A	B	C	C1	D(*)	E	F	G	H	H1	I	L1	M	N	O
030	80	97	54	44	14	55	32	56	65	29	55	63	40	57	30
040	100	121,5	70	60	18(19)	60	43	71	75	36,5	70	78	50	71,5	40
050	120	144	80	70	25(24)	70	49	85	85	43,5	80	92	60	84	50
063	144	174	100	85	25(28)	80	67	103	95	53	95	112	72	102	63
075	172	205	120	90	28(35)	95	72	112	115	57	112,5	120	86	119	75
090	206	238	140	100	35(38)	110	74	130	130	67	129,5	140	103	135	90
110	255	295	170	115	42	130	-	144	165	74	160	155	127,5	167,5	110
130	293	335	200	120	45	180	-	155	215	81	179	170	146,5	187,5	130
150	340	400	240	145	50	180	-	185	215	96	210	200	170	230	150

Габаритный размер	P	Q	R	S	T	V	PE	b	t	α	Масса, кг
030	75	44	6,5	21	5,5	27	M6x11(n=4)	5	16,3	0°	1,2
040	87	55	6,5	26	6,5	35	M6x8(n=4)	6	20,8(21,8)	45°	2,3
050	100	64	8,5	30	7	40	M8x10(n=4)	8	28,3(27,3)	45°	3,8
063	110	80	8,5	36	8	50	M8x14(n=8)	8	28,3(31,3)	45°	6,2
075	140	93	11	40	10	60	M8x14(n=8)	8(10)	31,3(38,3)	45°	9,0
090	160	102	13	45	11	70	M10x18(n=8)	10	38,3(41,3)	45°	13,0
110	200	125	14	50	14	85	M10x18(n=8)	12	45,3	45°	42,5
130	250	140	16	60	15	100	M12x21(n=8)	14	48,8	45°	59,0
150	250	180	18	72,5	18	120	M12x21(n=8)	14	53,8	45°	87,0

\* - специальное исполнение вала

## Габаритно-присоединительные размеры редуктора типа NRW



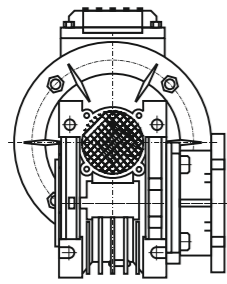
Габаритный размер	A	B	C	C1	D(*)	D1	E	F	G	H	H1	J	K	L1	M	N	O	P
030	80	97	54	44	14	9	55	32	56	65	29	51	20	63	40	57	30	75
040	100	121,5	70	60	18(19)	11	60	43	71	75	36,5	60	23	78	50	71,5	40	87
050	120	144	80	70	25(24)	14	70	49	85	85	43,5	74	30	92	60	84	50	100
063	144	174	100	85	25(28)	19	80	67	103	95	53	90	40	112	72	102	63	110
075	172	205	120	90	28(35)	24	95	72	112	115	57	105	50	120	86	119	75	140
090	206	238	140	100	35(38)	24	110	74	130	130	67	125	50	140	103	135	90	160
110	255	295	170	115	42	28	130	-	144	165	74	142	60	155	127,5	167,5	110	200
130	293	335	200	120	45	30	180	-	155	215	81	162	80	170	146,5	188,5	130	250
150	340	400	240	145	50	35	180	-	185	215	96	195	80	200	170	230	150	250

Габаритный размер	Q	R	S	T	V	PE	b	b1	t	t1	m	α	Масса, кг
030	44	6,5	21	5,5	27	M6x11(n=4)	5	3	16,3	10,2	-	0°	1,2
040	55	6,5	26	6,5	35	M6x8(n=4)	6	4	20,8(21,8)	12,5	-	45°	2,3
050	64	8,5	30	7	40	M8x10(n=4)	8	5	28,3(27,3)	16,0	M6	45°	3,8
063	80	8,5	36	8	50	M8x14(n=8)	8	6	28,3(31,3)	21,5	M6	45°	6,2
075	93	11	40	10	60	M8x14(n=8)	8(10)	8	31,1(38,3)	27,0	M8	45°	9,0
090	102	13	45	11	70	M10x18(n=8)	10	8	38,3(41,3)	27,0	M8	45°	13,0
110	125	14	50	14	85	M10x18(n=8)	12	8	45,3	31,0	M10	45°	42,5
130	140	16	60	15	100	M12x21(n=8)	14	8	48,8	33,0	M10	45°	59,0
150	180	18	72,5	18	120	M12x21(n=8)	14	10	53,8	38	M12	45°	87,0

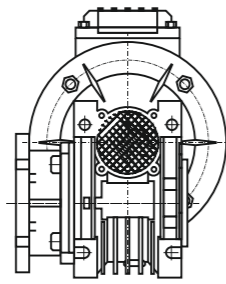
\* - специальное исполнение вала



Варианты исполнения редуктора типа NMRW, NRW

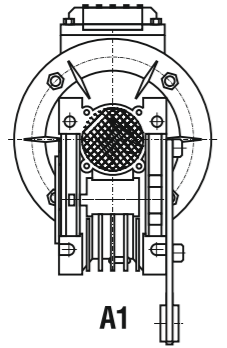


F...1

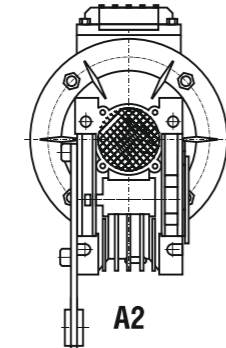


F...2

Исполнение выходного фланца (F...1, F...2)

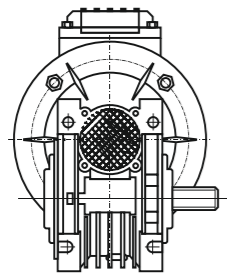


A1

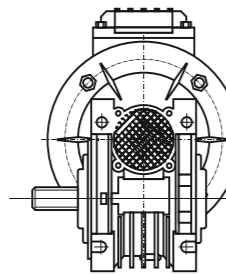


A2

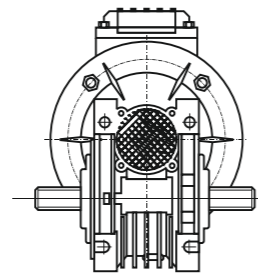
Реактивная штанга (A1, A2)



SS1

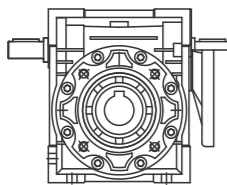


SS2



DS

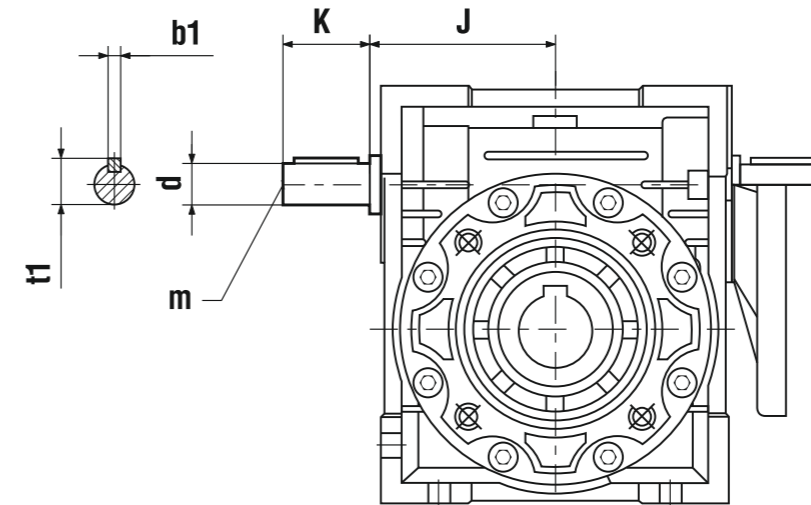
Исполнение выходного вала (SS1, SS2, DS)



E

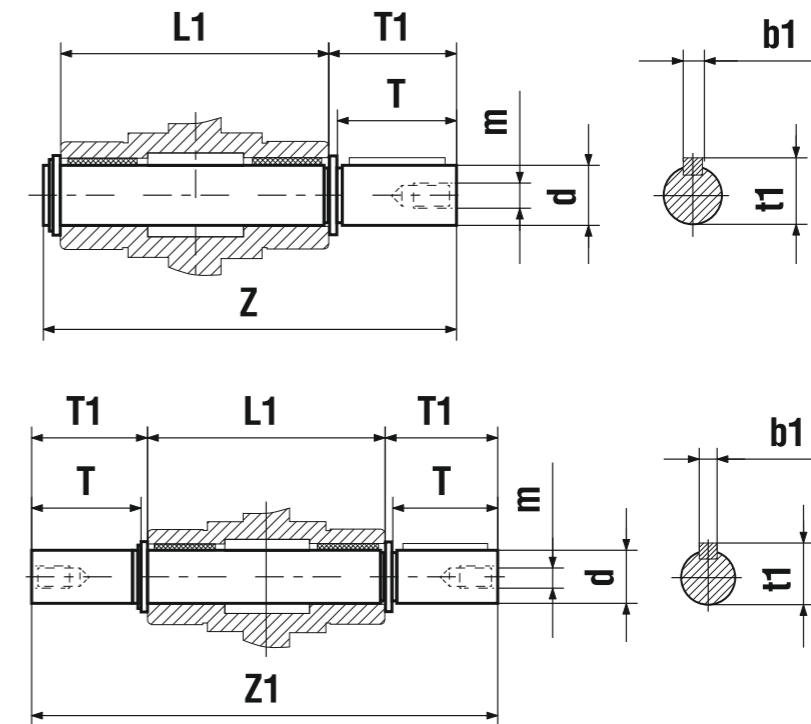
Исполнение входного вала (E – наличие второго вала)

Присоединительные размеры входного вала (исполнение E) редуктора типа NMRW, NRW



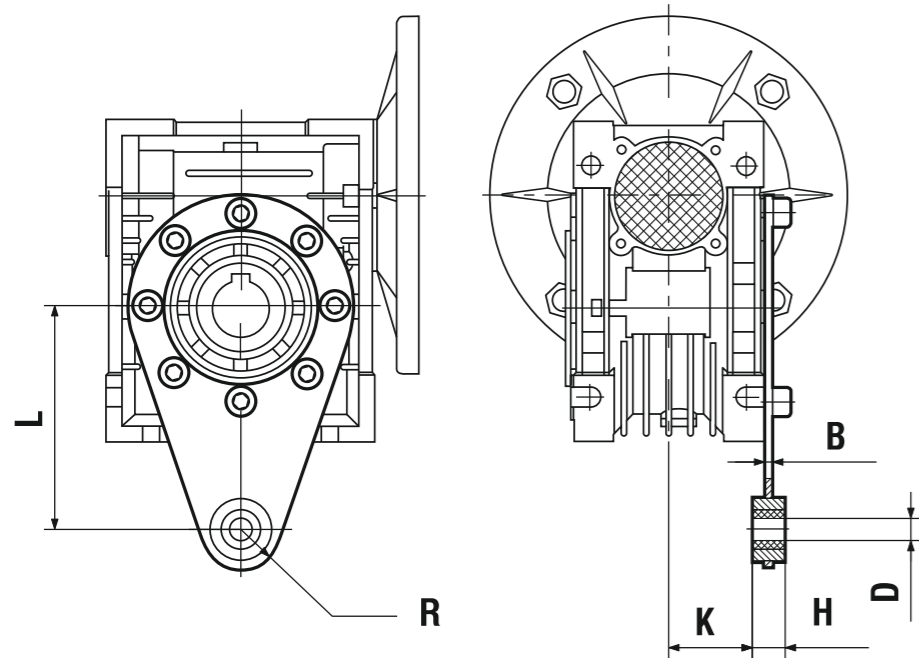
Габаритный размер	J	D (j6)	K	m	b1	t1
030	45	9	20	-	3	10,2
040	53	11	23	-	4	12,5
050	64	14	30	M6	5	16
063	75	19	40	M6	6	21,5
075	90	24	50	M8	8	27
090	108	24	50	M8	8	27
110	135	28	60	M10	8	31
130	155	30	80	M10	8	33
150	175	35	80	M12	10	38

Присоединительные размеры выходного вала (SS1, SS2, DS) редуктора типа NMRW, NRW



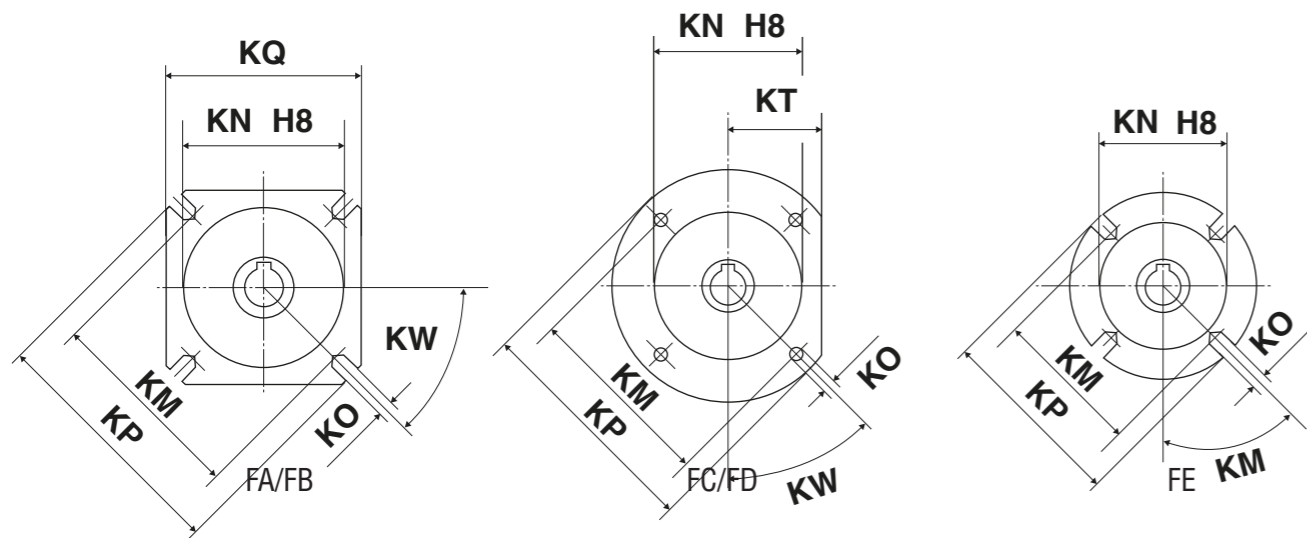
Габаритный размер	d (h6)	T	T1	L1	Z	Z1	m	b1	t1
030	14	30	32,5	63	102	128	M6	5	16
040	18	40	43	78	128	164	M6	6	20,5
050	25	50	53,5	92	153	199	M10	8	28
063	25	50	53,5	112	173	219	M10	8	28
075	28	60	63,5	120	192	247	M10	8	31
090	35	80	84,5	140	234	309	M12	10	38
110	42	80	84,5	155	249	324	M16	12	45
130	45	80	85	170	265	340	M16	14	48,5
150	50	82	87	200	297	374	M16	14	53,5

Присоединительные размеры реактивной штанги (A1, A2) редуктора типа NMRW, NRW



Габаритный размер	L	H	K	D	R	B
030	85	14	24	8	15	4
040	100	14	31,5	10	18	4
050	100	14	38,5	10	18	4
063	150	14	49	10	18	6
075	200	25	47,5	20	30	6
090	200	25	57,5	20	30	6
110	250	30	62	25	35	6
130	250	30	69	25	35	6
150	250	30	84	25	35	6

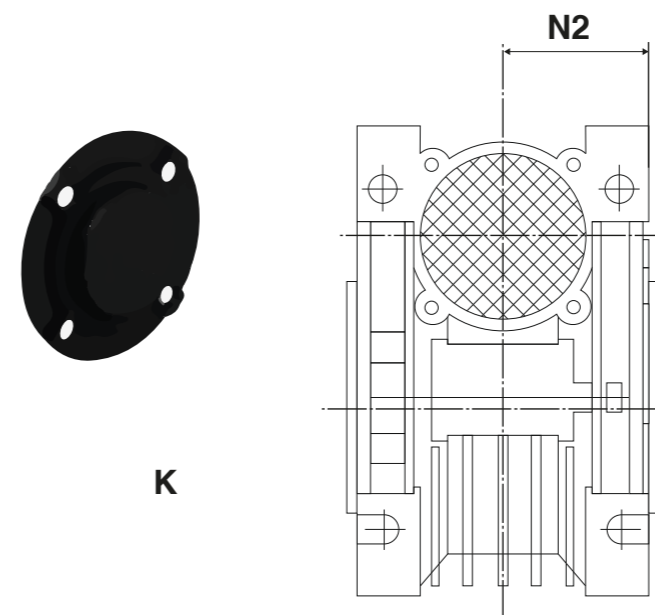
Присоединительные размеры выходного фланца (F...1, F...2) редуктора типа NMRW, NRW



		30	40	50	63	75	90	110	130	150
FA	KA	54,5	67	90	82	111	111	131	140	155
	KB	6	7	9	10	13	13	15	15	15
	KC	4	4	5	6	6	6	6	6	6
	KN	50	60	70	115	130	152	170	180	180
	KM	68	80 min	90 min	150	165	175	230	255	255
	KO	6,5 (n°4)	9 (n°4)	11 (n°4)	11 (n°4)	14 (n°4)	14 (n°4)	14 (n°4)	16 (n°8)	16 (n°8)
	KP	80	110	125	180	200	210	280	320	320
	KQ	70	95	110	142	170	200	260	290	290
	KW	45°	45°	45°	45°	45°	45°	45°	22,5°	22,5°

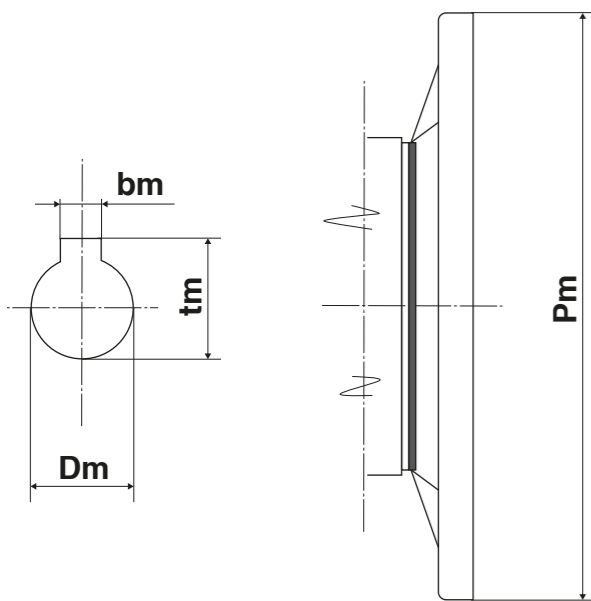
		30	40	50	63	75	90	110	130	150
FB	KA	-	97	120	112	90	122	180	-	-
	KB	-	7	9	10	13	18	15	-	-
	KC	-	4	5	6	6	6	6	-	-
	KN	-	60	70	115	110	180	170	-	-
	KM	-	80 min	90 min	150	130	215	230	-	-
	KO	-	9 (n°4)	11 (n°4)	11 (n°4)	11 (n°4)	14 (n°4)	14 (n°8)	-	-
	KP	-	110	125	180	160	250	280	-	-
	KQ	-	95	110	142	-	-	260	-	-
	KT	-	-	-	-	-	105	-	-	-
	KW	-	45°	45°	45°	45°	45°	45°	-	-
FC	KA	-	80	89	98	-	110	-	-	-
	KB	-	9	10	10	-	17	-	-	-
	KC	-	5	5	5	-	6	-	-	-
	KN	-	95	110	130	-	130	-	-	-
	KM	-	115	130	165	-	165	-	-	-
	KO	-	9,5 (n°4)	9,5 (n°4)	11 (n°4)	-	11 (n°4)	-	-	-
	KP	-	140	160	200	-	200	-	-	-
	KT	-	56	66	80	-	-	-	-	-
	KW	-	45°	45°	45°	-	45°	-	-	-
	FD	KA	-	58	72	107	-	151	-	-
KB		-	12	14,5	10	-	13	-	-	-
KC		-	5	5	5	-	6	-	-	-
KN		-	80	95	130	-	152	-	-	-
KM		-	100	115	165	-	175	-	-	-
KO		-	9 (n°4)	11 (n°4)	11 (n°4)	-	14 (n°4)	-	-	-
KP		-	120	140	200	-	210	-	-	-
KQ		-	-	-	-	-	200	-	-	-
KT		-	50	60	-	-	-	-	-	-
KW		-	45°	45°	45°	-	45°	-	-	-
FE	KA	-	-	-	80,5	-	-	-	-	-
	KB	-	-	-	16,5	-	-	-	-	-
	KC	-	-	-	5	-	-	-	-	-
	KN	-	-	-	110	-	-	-	-	-
	KM	-	-	-	130	-	-	-	-	-
	KO	-	-	-	11 (n°4)	-	-	-	-	-
	KP	-	-	-	160	-	-	-	-	-
	KW	-	-	-	45°	-	-	-	-	-

Габаритные размеры защитной крышки редуктора типа NMRW, NRW



Габаритный размер	N2
030	42
040	50
050	57,5
063	68,5
075	73,5
090	85,5
110	94
130	102
150	117

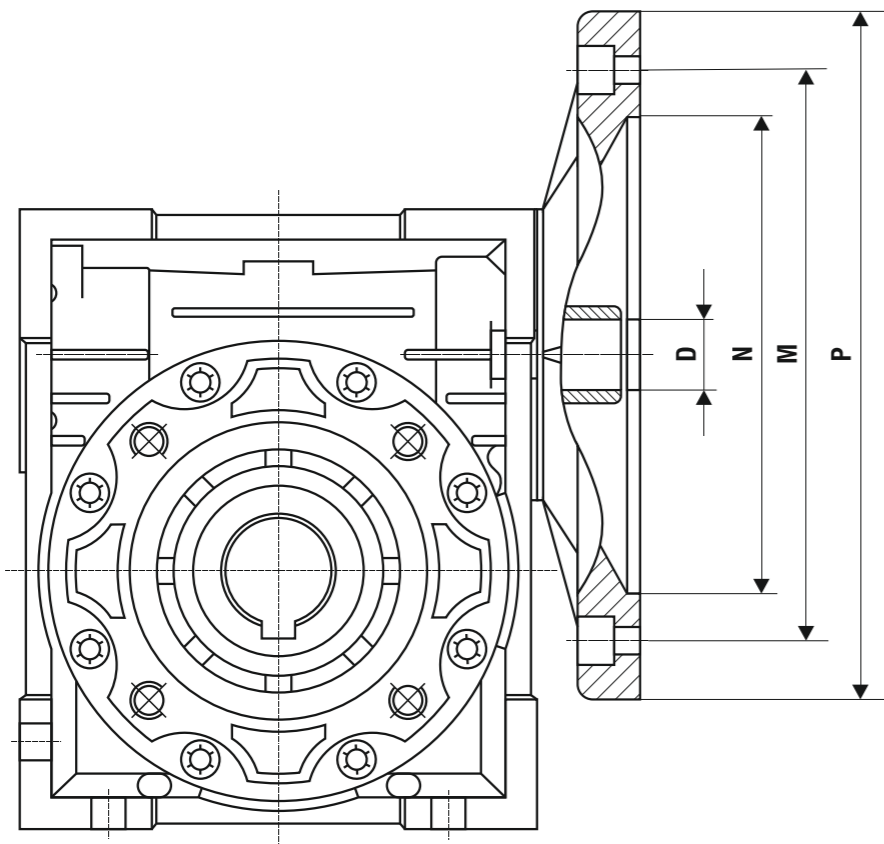
Присоединительные размеры входных фланцев редуктора типа NMRW, NRW



B5 (большой фланец)	Габариты электродвигателя (АИС)									
	56	63	71	80	90	100	112	132	160	
Pm	120	140	160	200	200	250	250	300	350	
Dm	9	11	14	19	24	28	28	38	42	
bm	3	4	5	6	8	8	8	10	12	
tm	10,4	12,8	16,3	21,8	27,3	31,3	31,3	41,3	45,3	

B14 (малый фланец)	Габариты электродвигателя (АИС)							
	56	63	71	80	90	100	112	
Pm	80	90	105	120	140	160	160	
Dm	9	11	14	19	24	28	28	
bm	3	4	5	6	8	8	8	
tm	10,4	12,8	16,3	21,8	27,3	31,3	31,3	

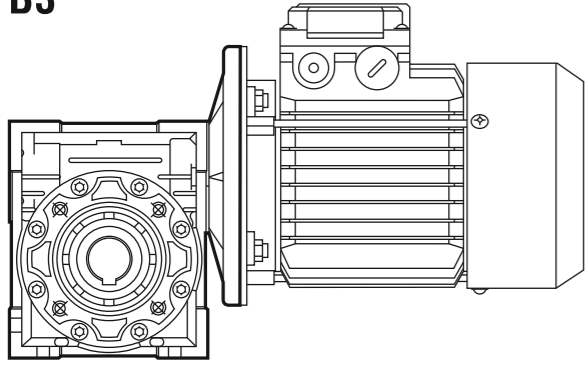
Присоединительные размеры редуктора NMRW в зависимости от габаритного размера и передаточного отношения



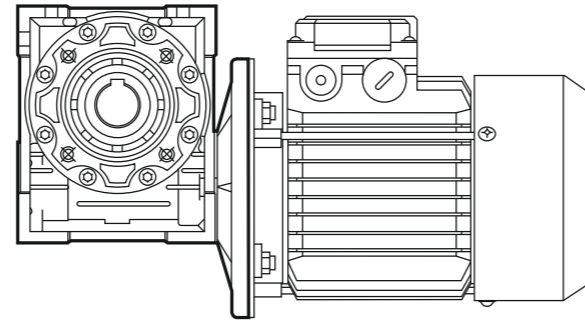
Габаритный размер	РАМ АИС	N		M		P		D											
		B5	B14	B5	B14	B5	B14	5	7,5	10	15	20	25	30	40	50	60	80	100
030	56B5/B14	80	50	100	65	120	80	9	9	9	9	9	9	9	9	9	9	9	-
	63B5/B14	95	60	115	75	140	90	11	11	11	11	11	11	11	11	11	11	11	-
040	56B5/B14	80	50	100	65	120	80	-	-	-	-	-	-	-	-	9	9	9	9
	63B5/B14	95	60	115	75	140	90	11	11	11	11	11	11	11	11	11	11	11	11
	71B5/B14	110	70	130	85	160	105	14	14	14	14	14	14	14	14	-	-	-	-
050	63B5/B14	95	60	115	75	140	90	-	-	-	-	-	-	-	11	11	11	11	11
	71B5/B14	110	70	130	85	160	105	14	14	14	14	14	14	14	14	14	14	14	-
	80B5/B14	130	80	165	100	200	120	19	19	19	19	19	19	19	19	-	-	-	-
063	71B5/B14	110	70	130	85	160	105	-	-	-	-	14	14	14	14	14	14	14	14
	80B5/B14	130	80	165	100	200	120	-	19	19	19	19	19	19	19	19	19	19	19
	90B5/B14	130	95	165	115	200	140	-	24	24	24	24	24	24	24	-	-	-	-
075	71B5	110	-	130	-	160	-	-	-	-	-	-	-	-	-	14	14	14	14
	80B5/B14	130	80	165	100	200	120	-	-	-	-	-	-	19	19	19	19	19	19
	90B5/B14	130	95	165	115	200	140	-	24	24	24	24	24	24	24	-	-	-	-
	100B5/B14	180	110	215	130	250	160	-	28	28	28	-	-	-	-	-	-	-	-
	112B5/B14	180	110	215	130	250	160	-	28	-	-	-	-	-	-	-	-	-	-
090	80B5/B14	130	80	165	100	200	120	-	-	-	-	-	-	-	-	19	19	19	19
	90B5/B14	130	95	165	115	200	140	-	-	-	-	24	24	24	24	24	24	24	-
	100B5/B14	180	110	215	130	250	160	-	28	28	28	28	28	28	28	-	-	-	-
	112B5/B14	180	110	215	130	250	160	-	28	28	28	28	-	-	-	-	-	-	-
110	90B5	130	-	165	-	200	-	-	-	-	-	-	-	-	-	24	24	24	24
	100B5	180	-	215	-	250	-	-	28	28	28	28	28	28	28	28	28	28	-
	112B5	180	-	215	-	250	-	-	28	28	28	28	28	28	28	-	-	-	-
	132B5	230	-	265	-	300	-	-	38	38	38	38	-	-	-	-	-	-	-
130	90B5	130	-	165	-	200	-	-	-	-	-	-	-	-	-	-	-	24	24
	100B5	180	-	215	-	250	-	-	-	-	-	-	-	-	28	28	28	28	28
	112B5	180	-	215	-	250	-	-	28	28	28	28	28	28	28	28	28	28	-
	132B5	230	-	265	-	300	-	-	38	38	38	38	38	38	38	-	-	-	-
150	100/112B5	180	-	215	-	250	-	-	-	-	-	-	-	-	28	28	28	28	28
	132B5	230	-	265	-	300	-	-	-	-	-	38	38	38	38	38	38	38	-
	160B5	250	-	300	-	350	-	-	42	42	42	42	42	42	-	-	-	-	-

Монтажное исполнение мотор-редуктора типа NMRW

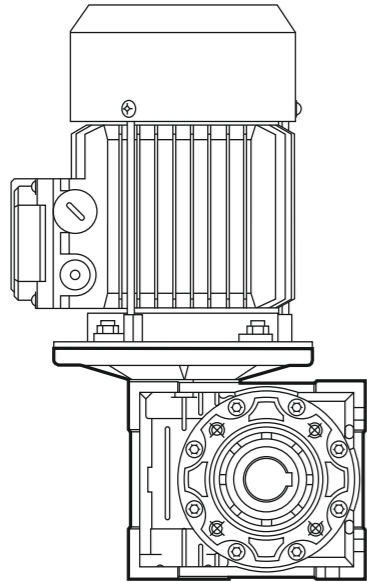
**B3**



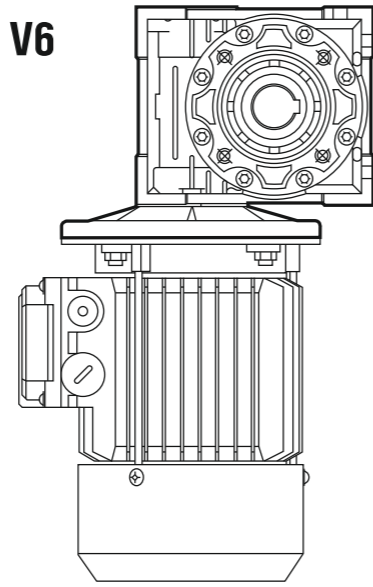
**B8**



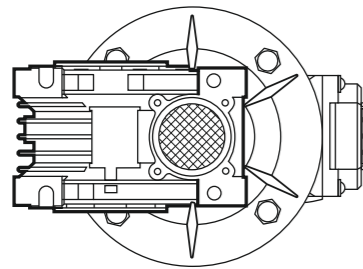
**V5**



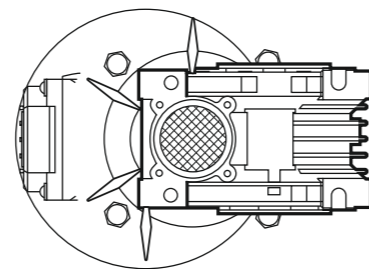
**V6**



**B6**



**B7**



Допустимые конфигурации мотор-редуктора типа NMRW при комплектации с электродвигателем (n1 = 1400 об/мин)

NMRW	кВт	5	7,5	10	15	20	25	30	40	50	60	80	100
030	0,06												
	0,09												
	0,12												
	0,18												
040	0,06	●	●	●	●	●	●	●	●				
	0,09	●	●	●	●	●	●	●	●				
	0,12												
	0,18												
	0,25												
	0,37												
	0,55												
050	0,12	●	●	●	●	●	●	●					
	0,18	●	●	●	●	●	●	●					
	0,25												
	0,37												
	0,55												
	0,75												
063	0,25	x	●	●	●	●	●	●	●	●	●	●	
	0,37	x	●	●	●	●	●	●					
	0,55	x	●	●									
	0,75	x											
	1,10	x											
	1,50	x											
075	0,55	x	●	●	●	●	●	●					
	0,75	x	●	●	●	●	●						
	1,10	x											
	1,50	x											
	2,20	x											
	3,00	x											
	4,00	x											

NMRW	кВт	5	7,5	10	15	20	25	30	40	50	60	80	100
090	0,75	x	●	●	●	●	●	●	●				
	1,10	x	●	●	●	●	●	●					
	1,50	x	●	●	●	●							
	2,20	x											
	3,00	x											
	4,00	x											
110	1,10	x	●	●	●	●	●	●	●	●			
	1,50	x	●	●	●	●	●	●	●				
	2,20	x											
	3,00	x											
	4,00	x											
	5,50	x											
	7,50	x											
130	1,50	x	●	●	●	●	●	●	●	●	●		
	2,20	x	●	●	●	●	●	●	●				
	3,00	x	●	●	●	●	●	●					
	4,00	x											
	5,50	x											
	7,50	x											
150	2,20	x	●	●	●	●	●	●	●				
	3,00	x	●	●	●	●	●	●					
	4,00	x	●	●	●	●							
	5,50	x	●	●	●								
	7,50	x	●	●	●								
	11,00	x											
	15,00	x											

	Рекомендуемые конфигурации
●	Возможная, но не рекомендуемая конфигурация
	Не рекомендуемые конфигурации

## Допустимые конфигурации мотор-редуктора типа NMRW при комплектации с электродвигателем

n2 (1/мин)	M2 (Н/м)	S.f.	i	Тип редуктора	Мощность/обороты двигателя (кВт/ об/мин)	Fr (Н)
0,9 кВт						
560	1	5,9	5	NMRW025	0,09/2800	349
373,3	2	3,9	7,5	NMRW025	0,09/2800	399
280	3	3,4	10	NMRW025	0,09/2800	439
186,7	4	2,4	15	NMRW025	0,09/2800	503
140	5	1,9	20	NMRW025	0,09/2800	553
93,3	7	1,3	30	NMRW025	0,09/2800	633
70	8	1,1	40	NMRW025	0,09/2800	697
56	10	0,9	50	NMRW025	0,09/2800	751
46,7	11	0,7	60	NMRW025	0,09/2800	798
280	3	4,1	5	NMRW025	0,09/1400	439
186,7	4	2,8	7,5	NMRW025	0,09/1400	503
140	5	2,4	10	NMRW025	0,09/1400	553
93,3	7	1,6	15	NMRW025	0,09/1400	633
70	9	1,3	20	NMRW025	0,09/1400	697
46,7	12	1,1	30	NMRW025	0,09/1400	798
35	15	0,9	40	NMRW025	0,09/1400	878
560	1	8,8	5	NMRW030	0,09/2800	474
373,3	2	6,5	7,5	NMRW030	0,09/2800	542
280	3	4,9	10	NMRW030	0,09/2800	597
186,7	4	3,4	15	NMRW030	0,09/2800	683
140	5	2,5	20	NMRW030	0,09/2800	752
112	6	2,8	25	NMRW030	0,09/2800	810
93,3	7	2,3	30	NMRW030	0,09/2800	861
70	8	1,7	40	NMRW030	0,09/2800	948
56	10	1,3	50	NMRW030	0,09/2800	1021
46,7	11	1,1	60	NMRW030	0,09/2800	1085
35	13	0,8	80	NMRW030	0,09/2800	1194
280	3	7,1	5	NMRW030	0,09/1400	597
186,7	4	4,9	7,5	NMRW030	0,09/1400	683
140	5	3,7	10	NMRW030	0,09/1400	752
93,3	7	2,6	15	NMRW030	0,09/1400	861
70	9	2	20	NMRW030	0,09/1400	948
56	11	2,1	25	NMRW030	0,09/1400	1021
46,7	12	1,7	30	NMRW030	0,09/1400	1085
35	15	1,3	40	NMRW030	0,09/1400	1194
28	17	1	50	NMRW030	0,09/1400	1286
23,3	19	0,8	60	NMRW030	0,09/1400	1367
180	4	5,2	5	NMRW030	0,09/900	692
120	6	3,5	7,5	NMRW030	0,09/900	792
90	8	2,7	10	NMRW030	0,09/900	871
60	11	2	15	NMRW030	0,09/900	997
45	14	1,5	20	NMRW030	0,09/900	1098
36	16	1,5	25	NMRW030	0,09/900	1183
30	18	1,2	30	NMRW030	0,09/900	1257
22,5	21	1	40	NMRW030	0,09/900	1383
18	25	0,8	50	NMRW030	0,09/900	1490

n2 (1/мин)	M2 (Н/м)	S.f.	i	Тип редуктора	Мощность/обороты двигателя (кВт/ об/мин)	Fr (Н)
56	11	2,8	50	NMRW040	0,09/2800	1964
46,7	12	2,3	60	NMRW040	0,09/2800	2087
35	15	1,7	80	NMRW040	0,09/2800	2298
28	17	1,4	100	NMRW040	0,09/2800	2475
28	19	2,2	50	NMRW040	0,09/1400	2475
23,3	22	1,7	60	NMRW040	0,09/1400	2630
17,5	26	1,3	80	NMRW040	0,09/1400	2895
14	29	1	100	NMRW040	0,09/1400	3118
45	15	3,3	20	NMRW040	0,09/900	2113
36	17	2,6	25	NMRW040	0,09/900	2276
30	19	2,8	30	NMRW040	0,09/900	2419
22,5	24	2,1	40	NMRW040	0,09/900	2662
18	28	1,7	50	NMRW040	0,09/900	2868
15	32	1,3	60	NMRW040	0,09/900	3047
11,3	37	0,9	80	NMRW040	0,09/900	3354
9	42	0,8	100	NMRW040	0,09/900	3490
18	29	2,8	50	NMRW050	0,09/900	3936
15	32	2,4	60	NMRW050	0,09/900	4183
11,3	38	1,8	80	NMRW050	0,09/900	4604
9	43	1,3	100	NMRW050	0,09/900	4840
0,12 кВт						
373,3	3	3	7,5	NMRW025	0,12/900	399
280	4	2,6	10	NMRW025	0,12/900	439
186,7	5	1,8	15	NMRW025	0,12/900	503
140	6	1,4	20	NMRW025	0,12/900	553
93,3	9	1	30	NMRW025	0,12/900	633
70	11	0,8	40	NMRW025	0,12/900	697
186,7	5	2,6	15	NMRW030	0,12/900	683
140	6	1,9	20	NMRW030	0,12/900	752
112	8	2,1	25	NMRW030	0,12/900	810
93,3	9	1,7	30	NMRW030	0,12/900	861
70	11	1,3	40	NMRW030	0,12/900	948
56	13	1	50	NMRW030	0,12/900	1021
46,7	14	0,8	60	NMRW030	0,12/900	1085
140	7	2,8	10	NMRW030	0,12/1400	752
93,3	10	2	15	NMRW030	0,12/1400	861
70	12	1,5	20	NMRW030	0,12/1400	948
56	14	1,6	25	NMRW030	0,12/1400	1021
46,7	16	1,3	30	NMRW030	0,12/1400	1085
35	20	1	40	NMRW030	0,12/1400	1194
28	23	0,8	50	NMRW030	0,12/1400	1286
120	8	2,6	7,5	NMRW030	0,12/900	792
90	10	2	10	NMRW030	0,12/900	871
60	14	1,5	15	NMRW030	0,12/900	997
45	18	1,1	20	NMRW030	0,12/900	1098
36	21	1,2	25	NMRW030	0,12/900	1183
30	24	0,9	30	NMRW030	0,12/900	1257
22,5	29	0,7	40	NMRW030	0,12/900	1383
56	14	2,1	50	NMRW040	0,12/900	1964
46,7	16	1,7	60	NMRW040	0,12/900	2087
35	20	1,3	80	NMRW040	0,12/900	2298

n2 (1/мин)	M2 (Н/м)	S.f.	i	Тип редуктора	Мощность/обороты двигателя (кВт/ об/мин)	Fr (Н)
28	23	1	100	NMRW040	0,12/900	2475
70	13	3,3	20	NMRW040	0,12/1400	1824
56	16	2,5	25	NMRW040	0,12/1400	1964
46,7	17	2,8	30	NMRW040	0,12/1400	2087
35	22	2,1	40	NMRW040	0,12/1400	2298
28	26	1,6	50	NMRW040	0,12/1400	2475
23,3	29	1,3	60	NMRW040	0,12/1400	2630
17,5	35	1	80	NMRW040	0,12/1400	2895
14	39	0,7	100	NMRW040	0,12/1400	3118
60	15	3,3	15	NMRW040	0,12/900	1920
45	19	2,5	20	NMRW040	0,12/900	2113
36	23	1,9	25	NMRW040	0,12/900	2276
30	26	2,1	30	NMRW040	0,12/900	2419
22,5	32	1,6	40	NMRW040	0,12/900	2662
18	37	1,2	50	NMRW040	0,12/900	2868
15	42	1	60	NMRW040	0,12/900	3047
11,3	50	0,7	80	NMRW040	0,12/900	3354
28	26	2,9	50	NMRW050	0,12/1400	3397
23,3	29	2,4	60	NMRW050	0,12/1400	3610
17,5	35	1,8	80	NMRW050	0,12/1400	3973
14	41	1,3	100	NMRW050	0,12/1400	4280
22,5	33	2,7	40	NMRW050	0,12/900	3654
18	38	2,1	50	NMRW050	0,12/900	3936
15	43	1,8	60	NMRW050	0,12/900	4183
11,3	51	1,3	80	NMRW050	0,12/900	4604
9	57	1	100	NMRW050	0,12/900	4840
0,18 кВт						
373,3	4	3,2	7,5	NMRW030	0,18/2800	542
280	5	2,5	10	NMRW030	0,18/2800	597
186,7	8	1,7	15	NMRW030	0,18/2800	683
140	10	1,2	20	NMRW030	0,18/2800	752
112	12	1,4	25	NMRW030	0,18/2800	810
93,3	13	1,1	30	NMRW030	0,18/2800	861
70	16	0,9	40	NMRW030	0,18/2800	948
186,7	8	2,4	7,5	NMRW030	0,18/1400	683
140	10	1,9	10	NMRW030	0,18/1400	752
93,3	14	1,3	15	NMRW030	0,18/1400	861
70	18	1	20	NMRW030	0,18/1400	948
56	21	1	25	NMRW030	0,18/1400	1021
46,7	24	0,9	30	NMRW030	0,18/1400	1085
140	10	2,8	20	NMRW040	0,18/2800	1447
112	12	2,3	25	NMRW040	0,18/2800	1559
93,3	14	2,4	30	NMRW040	0,18/2800	1657
70	18	1,7	40	NMRW040	0,18/2800	1824
56	21	1,4	50	NMRW040	0,18/2800	1964
46,7	24	1,2	60	NMRW040	0,18/2800	2087
35	29	0,8	80	NMRW040	0,18/2800	2298
93,3	15	2,9	15	NMRW040	0,18/1400	1657
70	19	2,2	20	NMRW040	0,18/1400	1824
56	23	1,7	25	NMRW040	0,18/1400	1964
46,7	26	1,8	30	NMRW040	0,18/1400	2087

n2 (1/мин)	M2 (Н/м)	S.f.	i	Тип редуктора	Мощность/обороты двигателя (кВт/ об/мин)	Fr (Н)
35	32	1,4	40	NMRW040	0,18/1400	2298
28	39	1,1	50	NMRW040	0,18/1400	2475
23,3	43	0,9	60	NMRW040	0,18/1400	2630
90	16	3	10	NMRW040	0,18/900	1677
60	23	2,2	15	NMRW040	0,18/900	1920
45	29	1,7	20	NMRW040	0,18/900	2113
36	35	1,3	25	NMRW040	0,18/900	2276
30	38	1,4	30	NMRW040	0,18/900	2419
22,5	48	1	40	NMRW040	0,18/900	2662
70	18	3,2	40	NMRW050	0,18/2800	2503
56	21	2,5	50	NMRW050	0,18/2800	2696
46,7	25	2	60	NMRW050	0,18/2800	2865
35	30	1,5	80	NMRW050	0,18/2800	3153
28	35	1,1	100	NMRW050	0,18/2800	3397
35	33	2,5	40	NMRW050	0,18/1400	3153
28	39	2	50	NMRW050	0,18/1400	3397
23,3	44	1,6	60	NMRW050	0,18/1400	3610
17,5	53	1,2	80	NMRW050	0,18/1400	3973
14	61	0,9	100	NMRW050	0,18/1400	4280
45	29	2,8	20	NMRW050	0,18/900	2900
36	35	2,1	25	NMRW050	0,18/900	3124
30	40	2,4	30	NMRW050	0,18/900	3320
22,5	49	1,8	40	NMRW050	0,18/900	3654
18	57	1,4	50	NMRW050	0,18/900	3936
15	64	1,2	60	NMRW050	0,18/900	4183
11,3	76	0,9	80	NMRW050	0,18/900	4604
22,5	50	3,4	40	NMRW063	0,18/900	4776
18	59	2,7	50	NMRW063	0,18/900	5145
15	68	2,3	60	NMRW063	0,18/900	5467
11,3	81	1,7	80	NMRW063	0,18/900	6018
9	92	1,4	100	NMRW063	0,18/900	6270
15	71	3,5	60	NMRW075	0,18/900	6453
11,3	86	2,6	80	NMRW075	0,18/900	7103
9	97	2	100	NMRW075	0,18/900	7380
0,25 кВт						
560	4	3,2	5	NMRW030	0,25/2800	474
373,3	6	2,3	7,5	NMRW030	0,25/2800	542
280	7	1,8	10	NMRW030	0,25/2800	597
186,7	10	1,2	15	NMRW030	0,25/2800	683
140	13	0,9	20	NMRW030	0,25/2800	752
112	16	1	25	NMRW030	0,25/2800	810
93,3	18	0,8	30	NMRW030	0,25/2800	861
280	7	2,6	5	NMRW030	0,25/1400	597
186,7	11	1,7	7,5	NMRW030	0,25/1400	683
140	14	1,3	10	NMRW030	0,25/1400	752
93,3	20	1	15	NMRW030	0,25/1400	861
70	25	0,7	20	NMRW030	0,25/1400	948
56	29	0,7	25	NMRW030	0,25/1400	1021
186,7	11	2,9	15	NMRW040	0,25/2800	1315
140	14	2	20	NMRW040	0,25/2800	1447
112	17	1,6	25	NMRW040	0,25/2800	1559

n2 (1/мин)	M2 (Н/м)	S.f.	i	Тип редуктора	Мощность/обороты двигателя (кВт/ об/мин)	Fr (Н)
93,3	20	1,7	30	NMRW040	0,25/2800	1657
70	25	1,2	40	NMRW040	0,25/2800	1824
56	29	1	50	NMRW040	0,25/2800	1964
46,7	34	0,8	60	NMRW040	0,25/2800	2087
28	54	0,8	50	NMRW040	0,25/1400	2475
140	15	3	10	NMRW040	0,25/1400	1447
93,3	21	2,1	15	NMRW040	0,25/1400	1657
70	27	1,6	20	NMRW040	0,25/1400	1824
56	32	1,2	25	NMRW040	0,25/1400	1964
46,7	36	1,3	30	NMRW040	0,25/1400	2087
35	45	1	40	NMRW040	0,25/1400	2298
120	17	2,7	7,5	NMRW040	0,25/900	1524
90	22	2,2	10	NMRW040	0,25/900	1677
60	31	1,6	15	NMRW040	0,25/900	1920
45	40	1,2	20	NMRW040	0,25/900	2113
36	48	0,9	25	NMRW040	0,25/900	2276
30	53	1	30	NMRW040	0,25/900	2419
22,5	67	0,7	40	NMRW040	0,25/900	2662
70	25	2,3	40	NMRW050	0,25/2800	2503
56	30	1,8	50	NMRW050	0,25/2800	2696
46,7	34	1,5	60	NMRW050	0,25/2800	2865
35	42	1,1	80	NMRW050	0,25/2800	3153
28	49	0,8	100	NMRW050	0,25/2800	3397
35	46	1,8	40	NMRW050	0,25/1400	3153
28	55	1,4	50	NMRW050	0,25/1400	3397
23,3	61	1,2	60	NMRW050	0,25/1400	3610
17,5	74	0,9	80	NMRW050	0,25/1400	3973
70	27	2,9	20	NMRW050	0,25/1400	2503
56	33	2,2	25	NMRW050	0,25/1400	2696
46,7	37	2,4	30	NMRW050	0,25/1400	2865
60	32	2,9	15	NMRW050	0,25/900	2635
45	41	2	20	NMRW050	0,25/900	2900
36	49	1,5	25	NMRW050	0,25/900	3124
30	55	1,7	30	NMRW050	0,25/900	3320
22,5	68	1,3	40	NMRW050	0,25/900	3654
18	80	1	50	NMRW050	0,25/900	3936
15	89	0,9	60	NMRW050	0,25/900	4183
35	48	3,1	40	NMRW063	0,25/1400	4122
28	57	2,5	50	NMRW063	0,25/1400	4440
23,3	64	2,1	60	NMRW063	0,25/1400	4719
17,5	79	1,5	80	NMRW063	0,25/1400	5193
14	89	1,3	100	NMRW063	0,25/1400	5595
36	50	3	25	NMRW063	0,25/900	4084
30	57	3,1	30	NMRW063	0,25/900	4339
22,5	70	2,4	40	NMRW063	0,25/900	4776
18	82	2	50	NMRW063	0,25/900	5145
15	94	1,6	60	NMRW063	0,25/900	5467
11,3	113	1,2	80	NMRW063	0,25/900	6018
9	127	1	100	NMRW063	0,25/900	6270
23,3	68	3,2	60	NMRW075	0,25/1400	5569
17,5	83	2,3	80	NMRW075	0,25/1400	6130

n2 (1/мин)	M2 (Н/м)	S.f.	i	Тип редуктора	Мощность/обороты двигателя (кВт/ об/мин)	Fr (Н)
14	96	1,9	100	NMRW075	0,25/1400	6603
18	85	3	50	NMRW075	0,25/900	6073
15	99	2,5	60	NMRW075	0,25/900	6453
11,3	119	1,9	80	NMRW075	0,25/900	7103
9	135	1,4	100	NMRW075	0,25/900	7380
0,37 кВт						
560	6	2,1	5	NMRW030	0,37/2800	474
373,3	8	1,6	7,5	NMRW030	0,37/2800	542
280	11	1,2	10	NMRW030	0,37/2800	597
186,7	16	0,8	15	NMRW030	0,37/2800	683
373,3	8	3,3	7,5	NMRW040	0,37/2800	1044
280	11	2,6	10	NMRW040	0,37/2800	1149
186,7	16	1,9	15	NMRW040	0,37/2800	1315
140	21	1,4	20	NMRW040	0,37/2800	1447
112	25	1,1	25	NMRW040	0,37/2800	1559
93,3	29	1,2	30	NMRW040	0,37/2800	1657
70	37	0,8	40	NMRW040	0,37/2800	1824
280	11	3,2	5	NMRW040	0,37/1400	1149
186,7	16	2,5	7,5	NMRW040	0,37/1400	1315
140	21	2,1	10	NMRW040	0,37/1400	1447
93,3	31	1,4	15	NMRW040	0,37/1400	1657
70	40	1,1	20	NMRW040	0,37/1400	1824
56	48	0,8	25	NMRW040	0,37/1400	1964
46,7	54	0,9	30	NMRW040	0,37/1400	2087
180	17	2,5	5	NMRW040	0,37/900	1331
120	25	1,8	7,5	NMRW040	0,37/900	1524
90	33	1,5	10	NMRW040	0,37/900	1677
60	47	1,1	15	NMRW040	0,37/900	1920
45	60	0,8	20	NMRW040	0,37/900	2113
70	37	1,6	40	NMRW050	0,37/2800	2503
56	44	1,2	50	NMRW050	0,37/2800	2696
46,7	51	1	60	NMRW050	0,37/2800	2865
35	63	0,7	80	NMRW050	0,37/2800	3153
186,7	16	3,5	15	NMRW050	0,37/2800	1805
140	21	2,5	20	NMRW050	0,37/2800	1987
112	26	2	25	NMRW050	0,37/2800	2140
93,3	29	2,2	30	NMRW050	0,37/2800	2274
93,3	31	2,6	15	NMRW050	0,37/1400	2274
70	40	1,9	20	NMRW050	0,37/1400	2503
56	49	1,5	25	NMRW050	0,37/1400	2696
46,7	55	1,6	30	NMRW050	0,37/1400	2865
35	69	1,2	40	NMRW050	0,37/1400	3153
28	81	1	50	NMRW050	0,37/1400	3397
23,3	91	0,8	60	NMRW050	0,37/1400	3610
22,5	101	0,9	40	NMRW050	0,37/900	3654
90	33	2,8	10	NMRW050	0,37/900	2302
60	47	2	15	NMRW050	0,37/900	2635
45	60	1,4	20	NMRW050	0,37/900	2900
36	73	1	25	NMRW050	0,37/900	3124
30	81	1,2	30	NMRW050	0,37/900	3320
70	38	2,9	40	NMRW063	0,37/2800	3272

n2 (1/мин)	M2 (Н/м)	S.f.	i	Тип редуктора	Мощность/обороты двигателя (кВт/ об/мин)	Fr (Н)
56	45	2,3	50	NMRW063	0,37/2800	3524
46,7	52	1,9	60	NMRW063	0,37/2800	3745
35	65	1,4	80	NMRW063	0,37/2800	4122
28	74	1,1	100	NMRW063	0,37/2800	4440
56	50	2,7	25	NMRW063	0,37/1400	3524
46,7	57	2,8	30	NMRW063	0,37/1400	3745
35	72	2,1	40	NMRW063	0,37/1400	4122
28	85	1,7	50	NMRW063	0,37/1400	4440
23,3	95	1,4	60	NMRW063	0,37/1400	4719
17,5	117	1	80	NMRW063	0,37/1400	5193
14	131	0,9	100	NMRW063	0,37/1400	5595
45	61	2,7	20	NMRW063	0,37/900	3791
36	75	2	25	NMRW063	0,37/900	4084
30	84	2,1	30	NMRW063	0,37/900	4339
22,5	104	1,7	40	NMRW063	0,37/900	4776
18	122	1,3	50	NMRW063	0,37/900	5145
15	139	1,1	60	NMRW063	0,37/900	5467
11,3	167	0,8	80	NMRW063	0,37/900	6018
56	47	3,5	50	NMRW075	0,37/2800	4160
46,7	55	2,9	60	NMRW075	0,37/2800	4421
35	68	2,1	80	NMRW075	0,37/2800	4865
28	78	1,7	100	NMRW075	0,37/2800	5241
35	74	3,3	40	NMRW075	0,37/1400	4865
28	88	2,5	50	NMRW075	0,37/1400	5241
23,3	100	2,1	60	NMRW075	0,37/1400	5569
17,5	123	1,6	80	NMRW075	0,37/1400	6130
14	141	1,3	100	NMRW075	0,37/1400	6603
36	77	3,1	25	NMRW075	0,37/900	4820
30	87	3,3	30	NMRW075	0,37/900	5122
22,5	108	2,6	40	NMRW075	0,37/900	5637
18	126	2	50	NMRW075	0,37/900	6073
15	146	1,7	60	NMRW075	0,37/900	6453
11,3	176	1,3	80	NMRW075	0,37/900	7103
9	200	1	100	NMRW075	0,37/900	7380
18	136	3,2	50	NMRW090	0,37/900	6719
15	153	2,5	60	NMRW090	0,37/900	7140
11,3	189	1,7	80	NMRW090	0,37/900	7859
9	216	1,3	100	NMRW090	0,37/900	8180
11,3	201	2,8	80	NMRW110	0,37/900	9931
9	232	2,2	100	NMRW110	0,37/900	10320
0,55 кВт						
560	8	2,8	5	NMRW040	0,55/2800	912
373,3	13	2,2	7,5	NMRW040	0,55/2800	1044
280	17	1,8	10	NMRW040	0,55/2800	1149
186,7	24	1,3	15	NMRW040	0,55/2800	1315
140	31	0,9	20	NMRW040	0,55/2800	1447
112	38	0,7	25	NMRW040	0,55/2800	1559
93,3	43	0,8	30	NMRW040	0,55/2800	1657
280	17	2,2	5	NMRW040	0,55/1400	1149
186,7	24	1,7	7,5	NMRW040	0,55/1400	1315
140	32	1,4	10	NMRW040	0,55/1400	1447



n2 (1/мин)	M2 (Н/м)	S.f.	i	Тип редуктора	Мощность/обороты двигателя (кВт/ об/мин)	Fr (Н)
93,3	47	0,9	15	NMRW040	0,55/1400	1657
70	59	0,7	20	NMRW040	0,55/1400	1824
280	17	3,2	10	NMRW050	0,55/2800	1577
186,7	24	2,4	15	NMRW050	0,55/2800	1805
140	31	1,7	20	NMRW050	0,55/2800	1987
112	38	1,3	25	NMRW050	0,55/2800	2140
93,3	43	1,5	30	NMRW050	0,55/2800	2274
70	56	1,1	40	NMRW050	0,55/2800	2503
56	66	0,8	50	NMRW050	0,55/2800	2696
35	102	0,8	40	NMRW050	0,55/1400	3153
186,7	25	3,1	7,5	NMRW050	0,55/1400	1805
140	33	2,4	10	NMRW050	0,55/1400	1987
93,3	47	1,7	15	NMRW050	0,55/1400	2274
70	60	1,3	20	NMRW050	0,55/1400	2503
56	72	1	25	NMRW050	0,55/1400	2696
46,7	82	1,1	30	NMRW050	0,55/1400	2865
180	26	3,2	5	NMRW050	0,55/900	1827
120	38	2,4	7,5	NMRW050	0,55/900	2091
90	50	1,9	10	NMRW050	0,55/900	2302
60	70	1,3	15	NMRW050	0,55/900	2635
45	90	0,9	20	NMRW050	0,55/900	2900
36	108	0,7	25	NMRW050	0,55/900	3124
30	121	0,8	30	NMRW050	0,55/900	3320
140	32	3,3	20	NMRW063	0,55/2800	2597
112	39	2,5	25	NMRW063	0,55/2800	2797
93,3	44	2,7	30	NMRW063	0,55/2800	2973
70	57	2	40	NMRW063	0,55/2800	3272
56	68	1,5	50	NMRW063	0,55/2800	3524
46,7	78	1,3	60	NMRW063	0,55/2800	3745
35	97	0,9	80	NMRW063	0,55/2800	4122
28	111	0,7	100	NMRW063	0,55/2800	4440
93,3	47	3,2	15	NMRW063	0,55/1400	2973
70	62	2,4	20	NMRW063	0,55/1400	3272
56	74	1,8	25	NMRW063	0,55/1400	3524
46,7	84	1,9	30	NMRW063	0,55/1400	3745
35	107	1,4	40	NMRW063	0,55/1400	4122
28	126	1,1	50	NMRW063	0,55/1400	4440
23,3	142	0,9	60	NMRW063	0,55/1400	4719
17,5	174	0,7	80	NMRW063	0,55/1400	5193
90	50	3,1	10	NMRW063	0,55/900	3009
60	72	2,4	15	NMRW063	0,55/900	3444
45	91	1,8	20	NMRW063	0,55/900	3791
36	111	1,3	25	NMRW063	0,55/900	4084
30	124	1,4	30	NMRW063	0,55/900	4339
22,5	154	1,1	40	NMRW063	0,55/900	4776
18	181	0,9	50	NMRW063	0,55/900	5145
15	207	0,7	60	NMRW063	0,55/900	5467
70	59	3,1	40	NMRW075	0,55/2800	3862
56	70	2,3	50	NMRW075	0,55/2800	4160
46,7	81	2	60	NMRW075	0,55/2800	4421
35	101	1,4	80	NMRW075	0,55/2800	4865

n2 (1/мин)	M2 (Н/м)	S.f.	i	Тип редуктора	Мощность/обороты двигателя (кВт/ об/мин)	Fr (Н)
28	116	1,1	100	NMRW075	0,55/2800	5241
56	76	2,8	25	NMRW075	0,55/1400	4160
46,7	87	2,9	30	NMRW075	0,55/1400	4421
35	110	2,2	40	NMRW075	0,55/1400	4865
28	131	1,7	50	NMRW075	0,55/1400	5241
23,3	149	1,4	60	NMRW075	0,55/1400	5569
17,5	183	1,1	80	NMRW075	0,55/1400	6130
14	210	0,9	100	NMRW075	0,55/1400	6603
45	93	2,9	20	NMRW075	0,55/900	4474
36	114	2,1	25	NMRW075	0,55/900	4820
30	130	2,2	30	NMRW075	0,55/900	5122
22,5	161	1,7	40	NMRW075	0,55/900	5637
18	187	1,4	50	NMRW075	0,55/900	6073
15	217	1,1	60	NMRW075	0,55/900	6453
11,3	262	0,8	80	NMRW075	0,55/900	7103
35	114	3,5	40	NMRW090	0,55/1400	5383
28	137	2,7	50	NMRW090	0,55/1400	5799
23,3	158	2,2	60	NMRW090	0,55/1400	6163
17,5	192	1,5	80	NMRW090	0,55/1400	6783
14	225	1,2	100	NMRW090	0,55/1400	7306
36	117	3,5	25	NMRW090	0,55/900	5333
22,5	168	2,7	40	NMRW090	0,55/900	6238
18	201	2,1	50	NMRW090	0,55/900	6719
15	228	1,7	60	NMRW090	0,55/900	7140
11,3	280	1,1	80	NMRW090	0,55/900	7859
9	321	0,9	100	NMRW090	0,55/900	8180
17,5	204	2,5	80	NMRW110	0,55/1400	8571
14	240	2	100	NMRW110	0,55/1400	9232
15	242	2,8	60	NMRW110	0,55/900	9023
11,3	299	1,9	80	NMRW110	0,55/900	9931
9	344	1,5	100	NMRW110	0,55/900	10320
0,75 кВт						
560	12	2,1	5	NMRW040	0,75/2800	912
373,3	17	1,6	7,5	NMRW040	0,75/2800	1044
280	23	1,3	10	NMRW040	0,75/2800	1149
186,7	33	1	15	NMRW040	0,75/2800	1315
70	76	0,8	40	NMRW050	0,75/2800	2503
373,3	17	3	7,5	NMRW050	0,75/2800	1433
280	23	2,4	10	NMRW050	0,75/2800	1577
186,7	33	1,7	15	NMRW050	0,75/2800	1805
140	42	1,2	20	NMRW050	0,75/2800	1987
112	52	1	25	NMRW050	0,75/2800	2140
93,3	59	1,1	30	NMRW050	0,75/2800	2274
280	23	3	5	NMRW050	0,55/1400	1577
186,7	34	2,3	7,5	NMRW050	0,55/1400	1805
140	45	1,8	10	NMRW050	0,55/1400	1987
93,3	64	1,3	15	NMRW050	0,55/1400	2274
70	82	1	20	NMRW050	0,55/1400	2503
56	99	0,7	25	NMRW050	0,55/1400	2696
46,7	112	0,8	30	NMRW050	0,55/1400	2865
180	35	2,3	5	NMRW050	0,75/900	1827

n2 (1/мин)	M2 (Н/м)	S.f.	i	Тип редуктора	Мощность/обороты двигателя (кВт/ об/мин)	Fr (Н)
120	51	1,8	7,5	NMRW050	0,75/900	2091
90	68	1,4	10	NMRW050	0,75/900	2302
60	96	1	15	NMRW050	0,75/900	2635
186,7	33	3,3	15	NMRW063	0,75/2800	2359
140	44	2,4	20	NMRW063	0,75/2800	2597
112	53	1,8	25	NMRW063	0,75/2800	2797
93,3	61	2	30	NMRW063	0,75/2800	2973
70	78	1,4	40	NMRW063	0,75/2800	3272
56	92	1,1	50	NMRW063	0,75/2800	3524
46,7	106	0,9	60	NMRW063	0,75/2800	3745
140	45	3	10	NMRW063	0,55/1400	2597
93,3	64	2,3	15	NMRW063	0,55/1400	2973
70	84	1,7	20	NMRW063	0,55/1400	3272
56	101	1,3	25	NMRW063	0,55/1400	3524
46,7	115	1,4	30	NMRW063	0,55/1400	3745
35	145	1	40	NMRW063	0,55/1400	4122
28	171	0,8	50	NMRW063	0,55/1400	4440
120	53	2,9	7,5	NMRW063	0,75/900	2734
90	68	2,3	10	NMRW063	0,75/900	3009
60	98	1,7	15	NMRW063	0,75/900	3444
45	124	1,3	20	NMRW063	0,75/900	3791
36	151	1	25	NMRW063	0,75/900	4084
30	170	1	30	NMRW063	0,75/900	4339
22,5	210	0,8	40	NMRW063	0,75/900	4776
112	54	2,9	25	NMRW075	0,75/2800	3302
93,3	62	3	30	NMRW075	0,75/2800	3509
70	80	2,3	40	NMRW075	0,75/2800	3862
56	96	1,7	50	NMRW075	0,75/2800	4160
46,7	111	1,4	60	NMRW075	0,75/2800	4421
35	137	1	80	NMRW075	0,75/2800	4865
28	159	0,8	100	NMRW075	0,75/2800	5241
93,3	66	3,5	15	NMRW075	0,55/1400	3509
70	85	2,8	20	NMRW075	0,55/1400	3862
56	104	2,1	25	NMRW075	0,55/1400	4160
46,7	118	2,1	30	NMRW075	0,55/1400	4421
35	149	1,6	40	NMRW075	0,55/1400	4865
28	179	1,3	50	NMRW075	0,55/1400	5241
23,3	203	1,1	60	NMRW075	0,55/1400	5569
17,5	250	0,8	80	NMRW075	0,55/1400	6130
90	68	3,4	10	NMRW075	0,75/900	3551
60	99	2,7	15	NMRW075	0,75/900	4065
45	127	2,1	20	NMRW075	0,75/900	4474
36	155	1,6	25	NMRW075	0,75/900	4820
30	177	1,6	30	NMRW075	0,75/900	5122
22,5	220	1,3	40	NMRW075	0,75/900	5637
18	255	1	50	NMRW075	0,75/900	6073
15	296	0,8	60	NMRW075	0,75/900	6453
70	82	3,4	40	NMRW090	0,75/2800	4273
56	99	2,7	50	NMRW090	0,75/2800	4603
46,7	115	2,1	60	NMRW090	0,75/2800	4891
35	143	1,6	80	NMRW090	0,75/2800	5383

n2 (1/мин)	M2 (Н/м)	S.f.	i	Тип редуктора	Мощность/обороты двигателя (кВт/ об/мин)	Fr (Н)
28	169	1,2	100	NMRW090	0,75/2800	5799
35	156	2,5	40	NMRW090	0,55/1400	5383
28	187	2	50	NMRW090	0,55/1400	5799
23,3	215	1,6	60	NMRW090	0,55/1400	6163
17,5	262	1,1	80	NMRW090	0,55/1400	6783
14	307	0,9	100	NMRW090	0,55/1400	7306
45	131	3,3	20	NMRW090	0,75/900	4951
36	159	2,6	25	NMRW090	0,75/900	5333
30	182	2,7	30	NMRW090	0,75/900	5667
22,5	229	2	40	NMRW090	0,75/900	6238
18	275	1,6	50	NMRW090	0,75/900	6719
15	311	1,2	60	NMRW090	0,75/900	7140
11,3	382	0,8	80	NMRW090	0,75/900	7859
35	152	2,6	80	NMRW110	0,75/2800	6803
28	179	2,1	100	NMRW110	0,75/2800	7328
28	194	3,4	50	NMRW110	0,55/1400	7328
23,3	227	2,7	60	NMRW110	0,55/1400	7787
17,5	278	1,8	80	NMRW110	0,55/1400	8571
14	328	1,5	100	NMRW110	0,55/1400	9232
22,5	239	3,3	40	NMRW110	0,75/900	7882
18	287	2,6	50	NMRW110	0,75/900	8491
15	330	2,1	60	NMRW110	0,75/900	9023
11,3	408	1,4	80	NMRW110	0,75/900	9931
9	470	1,1	100	NMRW110	0,75/900	10320
11,3	414	2,1	80	NMRW130	0,75/900	12989
9	478	1,6	100	NMRW130	0,75/900	13500
1,1 кВт						
560	17	2,6	5	NMRW050	1,1/2800	1251
373,3	25	2,1	7,5	NMRW050	1,1/2800	1433
280	33	1,6	10	NMRW050	1,1/2800	1577
186,7	48	1,2	15	NMRW050	1,1/2800	1805
140	62	0,9	20	NMRW050	1,1/2800	1987
93,3	87	0,7	30	NMRW050	1,1/2800	2274
280	33	2	5	NMRW050	1,1/1400	1577
186,7	50	1,6	7,5	NMRW050	1,1/1400	1805
140	65	1,2	10	NMRW050	1,1/1400	1987
93,3	93	0,9	15	NMRW050	1,1/1400	2274
280	33	3	10	NMRW063	1,1/2800	2061
186,7	49	2,2	15	NMRW063	1,1/2800	2359
140	64	1,6	20	NMRW063	1,1/2800	2597
112	78	1,2	25	NMRW063	1,1/2800	2797
93,3	89	1,4	30	NMRW063	1,1/2800	2973
70	114	1	40	NMRW063	1,1/2800	3272
56	135	0,8	50	NMRW063	1,1/2800	3524
186,7	50	2,6	7,5	NMRW063	1,1/1400	2359
140	65	2,1	10	NMRW063	1,1/1400	2597
93,3	95	1,6	15	NMRW063	1,1/1400	2973
70	123	1,2	20	NMRW063	1,1/1400	3272
56	148	0,9	25	NMRW063	1,1/1400	3524
46,7	169	0,9	30	NMRW063	1,1/1400	3745
120	77	2	7,5	NMRW063	1,1/900	2734

n2 (1/мин)	M2 (Н/м)	S.f.	i	Тип редуктора	Мощность/обороты двигателя (кВт/ об/мин)	Fr (Н)
90	99	1,5	10	NMRW063	1,1/900	3009
60	144	1,2	15	NMRW063	1,1/900	3444
45	182	0,9	20	NMRW063	1,1/900	3791
30	249	0,7	30	NMRW063	1,1/900	4339
186,7	50	3,3	15	NMRW075	1,1/2800	2785
140	65	2,7	20	NMRW075	1,1/2800	3065
112	79	2	25	NMRW075	1,1/2800	3302
93,3	91	2	30	NMRW075	1,1/2800	3509
70	117	1,5	40	NMRW075	1,1/2800	3862
56	141	1,2	50	NMRW075	1,1/2800	4160
46,7	162	1	60	NMRW075	1,1/2800	4421
35	201	0,7	80	NMRW075	1,1/2800	4865
140	66	3	10	NMRW075	1,1/1400	3065
93,3	97	2,4	15	NMRW075	1,1/1400	3509
70	125	1,9	20	NMRW075	1,1/1400	3862
56	152	1,4	25	NMRW075	1,1/1400	4160
46,7	173	1,4	30	NMRW075	1,1/1400	4421
35	219	1,1	40	NMRW075	1,1/1400	4865
28	263	0,9	50	NMRW075	1,1/1400	5241
23,3	297	0,7	60	NMRW075	1,1/1400	5569
120	77	2,8	7,5	NMRW075	1,1/900	3227
90	100	2,3	10	NMRW075	1,1/900	3551
60	145	1,8	15	NMRW075	1,1/900	4065
45	187	1,4	20	NMRW075	1,1/900	4474
36	228	1,1	25	NMRW075	1,1/900	4820
30	259	1,1	30	NMRW075	1,1/900	5122
22,5	322	0,9	40	NMRW075	1,1/900	5637
112	81	3,1	25	NMRW090	1,1/2800	3653
93,3	93	3,3	30	NMRW090	1,1/2800	3882
70	120	2,3	40	NMRW090	1,1/2800	4273
56	145	1,8	50	NMRW090	1,1/2800	4603
46,7	169	1,5	60	NMRW090	1,1/2800	4891
35	210	1,1	80	NMRW090	1,1/2800	5383
28	248	0,8	100	NMRW090	1,1/2800	5799
70	128	3,1	20	NMRW090	1,1/1400	4273
56	156	2,4	25	NMRW090	1,1/1400	4603
46,7	178	2,4	30	NMRW090	1,1/1400	4891
35	228	1,7	40	NMRW090	1,1/1400	5383
28	274	1,4	50	NMRW090	1,1/1400	5799
23,3	315	1,1	60	NMRW090	1,1/1400	6163
17,5	384	0,7	80	NMRW090	1,1/1400	6783
60	149	3,1	15	NMRW090	1,1/900	4498
45	192	2,2	20	NMRW090	1,1/900	4951
36	234	1,7	25	NMRW090	1,1/900	5333
30	266	1,8	30	NMRW090	1,1/900	5667
22,5	336	1,3	40	NMRW090	1,1/900	6238
18	403	1,1	50	NMRW090	1,1/900	6719
15	455	0,8	60	NMRW090	1,1/900	7140
56	150	3,3	50	NMRW110	1,1/2800	5816
46,7	176	2,7	60	NMRW110	1,1/2800	6181
35	222	1,8	80	NMRW110	1,1/2800	6803

n2 (1/мин)	M2 (Н/м)	S.f.	i	Тип редуктора	Мощность/обороты двигателя (кВт/ об/мин)	Fr (Н)
28	263	1,4	100	NMRW110	1,1/2800	7328
35	237	3	40	NMRW110	1,1/1400	6803
28	285	2,3	50	NMRW110	1,1/1400	7328
23,3	333	1,8	60	NMRW110	1,1/1400	7787
17,5	408	1,3	80	NMRW110	1,1/1400	8571
14	480	1	100	NMRW110	1,1/1400	9232
36	239	3,2	25	NMRW110	1,1/900	6739
30	270	3,1	30	NMRW110	1,1/900	7161
22,5	350	2,3	40	NMRW110	1,1/900	7882
18	420	1,8	50	NMRW110	1,1/900	8491
15	483	1,4	60	NMRW110	1,1/900	9023
11,3	598	0,9	80	NMRW110	1,1/900	9931
9	689	0,7	100	NMRW110	1,1/900	10320
11,3	607	1,4	80	NMRW130	1,1/900	12989
9	701	1,1	100	NMRW130	1,1/900	13500
17,5	414	2	80	NMRW130	1,1/1400	11210
14	488	1,5	100	NMRW130	1,1/1400	12076
1,5 кВт						
560	23	1,9	5	NMRW050	1,5/2800	1251
373,3	35	1,5	7,5	NMRW050	1,5/2800	1433
280	46	1,2	10	NMRW050	1,5/2800	1577
186,7	66	0,9	15	NMRW050	1,5/2800	1805
373,3	35	2,7	7,5	NMRW063	1,5/2800	1873
280	46	2,2	10	NMRW063	1,5/2800	2061
186,7	67	1,6	15	NMRW063	1,5/2800	2359
140	87	1,2	20	NMRW063	1,5/2800	2597
112	106	0,9	25	NMRW063	1,5/2800	2797
93,3	121	1	30	NMRW063	1,5/2800	2973
70	156	0,7	40	NMRW063	1,5/2800	3272
186,7	68	1,9	7,5	NMRW063	1,5/1400	2359
140	89	1,5	10	NMRW063	1,5/1400	2597
93,3	129	1,2	15	NMRW063	1,5/1400	2973
70	168	0,9	20	NMRW063	1,5/1400	3272
120	105	2	7,5	NMRW075	1,5/1400	3227
90	137	1,7	10	NMRW075	1,5/1400	3551
60	198	1,3	15	NMRW075	1,5/1400	4065
45	255	1,1	20	NMRW075	1,5/1400	4474
36	311	0,8	25	NMRW075	1,5/1400	4820
30	354	0,8	30	NMRW075	1,5/1400	5122
280	46	3,3	10	NMRW075	1,5/2800	2433
186,7	68	2,4	15	NMRW075	1,5/2800	2785
140	88	2	20	NMRW075	1,5/2800	3065
112	107	1,5	25	NMRW075	1,5/2800	3302
93,3	124	1,5	30	NMRW075	1,5/2800	3509
70	160	1,1	40	NMRW075	1,5/2800	3862
56	192	0,9	50	NMRW075	1,5/2800	4160
46,7	221	0,7	60	NMRW075	1,5/2800	4421
186,7	68	2,7	7,5	NMRW075	1,5/1400	2785
140	90	2,2	10	NMRW075	1,5/1400	3065
93,3	132	1,7	15	NMRW075	1,5/1400	3509
70	170	1,4	20	NMRW075	1,5/1400	3862

n2 (1/мин)	M2 (Н/м)	S.f.	i	Тип редуктора	Мощность/обороты двигателя (кВт/ об/мин)	Fr (Н)
56	207	1	25	NMRW075	1,5/1400	4160
46,7	236	1	30	NMRW075	1,5/1400	4421
35	299	0,8	40	NMRW075	1,5/1400	4865
90	139	2,9	10	NMRW090	1,5/1400	3929
60	203	2,3	15	NMRW090	1,5/1400	4498
45	261	1,6	20	NMRW090	1,5/1400	4951
36	318	1,3	25	NMRW090	1,5/1400	5333
30	363	1,3	30	NMRW090	1,5/1400	5667
22,5	459	1	40	NMRW090	1,5/1400	6238
140	90	2,9	20	NMRW090	1,5/2800	3391
112	110	2,3	25	NMRW090	1,5/2800	3653
93,3	127	2,4	30	NMRW090	1,5/2800	3882
70	164	1,7	40	NMRW090	1,5/2800	4273
56	197	1,3	50	NMRW090	1,5/2800	4603
46,7	230	1,1	60	NMRW090	1,5/2800	4891
35	287	0,8	80	NMRW090	1,5/2800	5383
93,3	134	3	15	NMRW090	1,5/1400	3882
70	174	2,2	20	NMRW090	1,5/1400	4273
56	212	1,8	25	NMRW090	1,5/1400	4603
46,7	243	1,8	30	NMRW090	1,5/1400	4891
35	311	1,3	40	NMRW090	1,5/1400	5383
28	374	1	50	NMRW090	1,5/1400	5799
23,3	430	0,8	60	NMRW090	1,5/1400	6163
45	268	2,7	20	NMRW110	1,5/1400	6256
36	326	2,3	25	NMRW110	1,5/1400	6739
30	368	2,3	30	NMRW110	1,5/1400	7161
22,5	478	1,7	40	NMRW110	1,5/1400	7882
18	573	1,3	50	NMRW110	1,5/1400	8491
15	659	1	60	NMRW110	1,5/1400	9023
70	170	3,1	40	NMRW110	1,5/2800	5399
56	205	2,4	50	NMRW110	1,5/2800	5816
46,7	240	2	60	NMRW110	1,5/2800	6181
35	303	1,3	80	NMRW110	1,5/2800	6803
28	358	1	100	NMRW110	1,5/2800	7328
56	218	3,1	25	NMRW110	1,5/1400	5816
46,7	246	3	30	NMRW110	1,5/1400	6181
35	323	2,2	40	NMRW110	1,5/1400	6803
28	389	1,7	50	NMRW110	1,5/1400	7328
23,3	455	1,4	60	NMRW110	1,5/1400	7787
17,5	557	0,9	80	NMRW110	1,5/1400	8571
14	655	0,7	100	NMRW110	1,5/1400	9232
36	330	3,2	25	NMRW130	1,5/1400	8814
30	377	3,1	30	NMRW130	1,5/1400	9366
22,5	484	2,3	40	NMRW130	1,5/1400	10309
18	581	1,8	50	NMRW130	1,5/1400	11105
15	669	1,4	60	NMRW130	1,5/1400	11801
11,3	828	1	80	NMRW130	1,5/1400	12989
9	955	0,8	100	NMRW130	1,5/1400	13500
17,5	565	1,5	80	NMRW130	1,5/1400	11210
14	665	1,1	100	NMRW130	1,5/1400	12076
18	589	2,7	50	NMRW150	1,5/1400	15182
15	678	2,1	60	NMRW150	1,5/1400	16133
11,3	841	1,5	80	NMRW150	1,5/1400	17757

n2 (1/мин)	M2 (Н/м)	S.f.	i	Тип редуктора	Мощность/обороты двигателя (кВт/ об/мин)	Fr (Н)
9	971	1,2	100	NMRW150	1,5/1400	18000
2,2 кВт						
373,3	51	1,8	7,5	NMRW063	2,2/2800	1873
280	67	1,5	10	NMRW063	2,2/2800	2061
186,7	98	1,1	15	NMRW063	2,2/2800	2359
140	128	0,8	20	NMRW063	2,2/2800	2597
186,7	100	1,8	7,5	NMRW075	2,2/1400	2785
140	132	1,5	10	NMRW075	2,2/1400	3065
93,3	194	1,2	15	NMRW075	2,2/1400	3509
70	249	0,9	20	NMRW075	2,2/1400	3862
56	304	0,7	25	NMRW075	2,2/1400	4160
46,7	347	0,7	30	NMRW075	2,2/1400	4421
120	154	1,4	7,5	NMRW075	2,2/900	3227
90	201	1,1	10	NMRW075	2,2/900	3551
60	291	0,9	15	NMRW075	2,2/900	4065
45	374	0,7	20	NMRW075	2,2/900	4474
373,3	51	2,6	7,5	NMRW075	2,2/2800	2210
280	68	2,2	10	NMRW075	2,2/2800	2433
186,7	99	1,7	15	NMRW075	2,2/2800	2785
140	129	1,3	20	NMRW075	2,2/2800	3065
112	158	1	25	NMRW075	2,2/2800	3302
93,3	182	1	30	NMRW075	2,2/2800	3509
70	234	0,8	40	NMRW075	2,2/2800	3862
186,7	101	3,1	7,5	NMRW090	2,2/1400	3081
140	134	2,6	10	NMRW090	2,2/1400	3391
93,3	196	2	15	NMRW090	2,2/1400	3882
70	255	1,5	20	NMRW090	2,2/1400	4273
56	312	1,2	25	NMRW090	2,2/1400	4603
46,7	356	1,2	30	NMRW090	2,2/1400	4891
35	456	0,9	40	NMRW090	2,2/1400	5383
120	156	2,4	7,5	NMRW090	2,2/900	3570
90	203	2	10	NMRW090	2,2/900	3929
60	298	1,6	15	NMRW090	2,2/900	4498
45	383	1,1	20	NMRW090	2,2/900	4951
36	467	0,9	25	NMRW090	2,2/900	5333
30	532	0,9	30	NMRW090	2,2/900	5667
280	68	3,5	10	NMRW090	2,2/2800	2692
186,7	100	2,7	15	NMRW090	2,2/2800	3081
140	132	2	20	NMRW090	2,2/2800	3391
112	161	1,5	25	NMRW090	2,2/2800	3653
93,3	187	1,7	30	NMRW090	2,2/2800	3882
70	240	1,1	40	NMRW090	2,2/2800	4273
56	289	0,9	50	NMRW090	2,2/2800	4603
46,7	338	0,7	60	NMRW090	2,2/2800	4891
93,3	196	3,3	15	NMRW110	2,2/1400	4905
70	258	2,5	20	NMRW110	2,2/1400	5399
56	319	2,1	25	NMRW110	2,2/1400	5816
46,7	360	2	30	NMRW110	2,2/1400	6181
35	474	1,5	40	NMRW110	2,2/1400	6803
28	571	1,2	50	NMRW110	2,2/1400	7328
23,3	667	0,9	60	NMRW110	2,2/1400	7787
90	206	3,5	10	NMRW110	2,2/900	4965
60	301	2,5	15	NMRW110	2,2/900	5684

n2 (1/мин)	M2 (Н/м)	S.f.	i	Тип редуктора	Мощность/обороты двигателя (кВт/ об/мин)	Fr (Н)
45	392	1,8	20	NMRW110	2,2/900	6256
36	479	1,6	25	NMRW110	2,2/900	6739
30	539	1,6	30	NMRW110	2,2/900	7161
22,5	701	1,1	40	NMRW110	2,2/900	7882
18	841	0,9	50	NMRW110	2,2/900	8491
15	967	0,7	60	NMRW110	2,2/900	9023
112	165	3,1	25	NMRW110	2,2/2800	4616
93,3	189	2,9	30	NMRW110	2,2/2800	4905
70	249	2,1	40	NMRW110	2,2/2800	5399
56	300	1,6	50	NMRW110	2,2/2800	5816
46,7	351	1,3	60	NMRW110	2,2/2800	6181
35	444	0,9	80	NMRW110	2,2/2800	6803
28	525	0,7	100	NMRW110	2,2/2800	7328
56	319	2,9	25	NMRW130	2,2/1400	7607
46,7	365	2,9	30	NMRW130	2,2/1400	8084
35	474	2,2	40	NMRW130	2,2/1400	8897
28	571	1,7	50	NMRW130	2,2/1400	9584
23,3	658	1,4	60	NMRW130	2,2/1400	10185
17,5	829	1	80	NMRW130	2,2/1400	11210
14	976	0,8	100	NMRW130	2,2/1400	12076
36	485	2,2	25	NMRW130	2,2/900	8814
30	554	2,1	30	NMRW130	2,2/900	9366
22,5	710	1,5	40	NMRW130	2,2/900	10309
18	852	1,2	50	NMRW130	2,2/900	11105
15	981	1	60	NMRW130	2,2/900	11801
11,3	1214	0,7	80	NMRW130	2,2/900	12989
28	578	2,4	50	NMRW150	2,2/1400	13103
23,3	667	1,9	60	NMRW150	2,2/1400	13924
17,5	829	1,4	80	NMRW150	2,2/1400	15325
14	976	1	100	NMRW150	2,2/1400	16508
18	864	1,9	50	NMRW150	2,2/900	15182
15	995	1,4	60	NMRW150	2,2/900	16133
11,3	1233	1,1	80	NMRW150	2,2/900	17757
9	1425	0,8	100	NMRW150	2,2/900	18000
3 кВт						
373,3	70	1,9	7,5	NMRW075	3/2800	2210
280	92	1,6	10	NMRW075	3/2800	2433
186,7	135	1,2	15	NMRW075	3/2800	2785
140	176	1	20	NMRW075	3/2800	3065
112	215	0,7	25	NMRW075	3/2800	3302
93,3	249	0,7	30	NMRW075	3/2800	3509
186,7	137	1,4	7,5	NMRW075	3/1400	2785
140	180	1,1	10	NMRW075	3/1400	3065
93,3	264	0,9	15	NMRW075	3/1400	3509
120	210	1	7,5	NMRW075	3/900	3227
90	274	0,8	10	NMRW075	3/900	3551
373,3	71	3	7,5	NMRW090	3/2800	2446
280	92	2,6	10	NMRW090	3/2800	2692
186,7	137	2	15	NMRW090	3/2800	3081
140	180	1,4	20	NMRW090	3/2800	3391
112	220	1,1	25	NMRW090	3/2800	3653
93,3	255	1,2	30	NMRW090	3/2800	3882
70	328	0,8	40	NMRW090	3/2800	4273

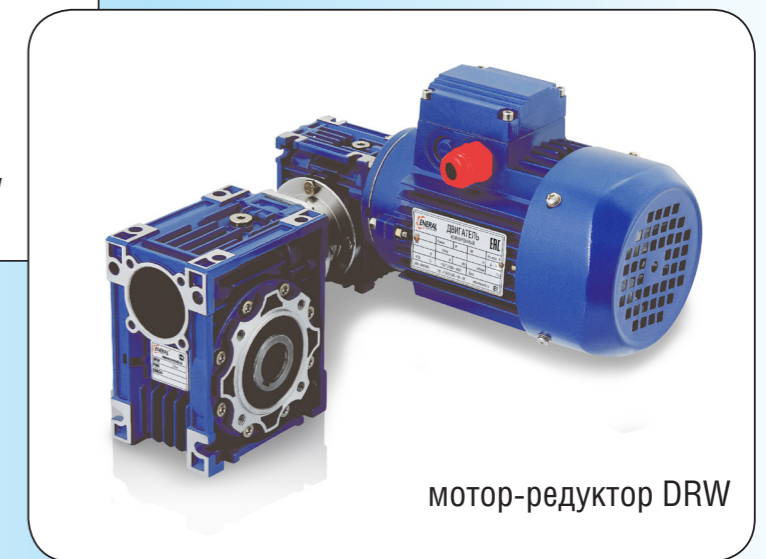
n2 (1/мин)	M2 (Н/м)	S.f.	i	Тип редуктора	Мощность/обороты двигателя (кВт/ об/мин)	Fr (Н)
186,7	138	2,3	7,5	NMRW090	3/1400	3081
140	182	1,9	10	NMRW090	3/1400	3391
93,3	267	1,5	15	NMRW090	3/1400	3882
70	348	1,1	20	NMRW090	3/1400	4273
56	425	0,9	25	NMRW090	3/1400	4603
46,7	485	0,9	30	NMRW090	3/1400	4891
120	213	1,8	7,5	NMRW090	3/900	3570
90	277	1,5	10	NMRW090	3/900	3929
60	406	1,1	15	NMRW090	3/900	4498
45	522	0,8	20	NMRW090	3/900	4951
140	182	2,7	20	NMRW110	3/2800	4285
112	225	2,2	25	NMRW110	3/2800	4616
93,3	258	2,1	30	NMRW110	3/2800	4905
70	340	1,6	40	NMRW110	3/2800	5399
56	409	1,2	50	NMRW110	3/2800	5816
46,7	479	1	60	NMRW110	3/2800	6181
140	182	3,3	10	NMRW110	3/1400	4285
93,3	267	2,5	15	NMRW110	3/1400	4905
70	352	1,8	20	NMRW110	3/1400	5399
56	435	1,6	25	NMRW110	3/1400	5816
46,7	491	1,5	30	NMRW110	3/1400	6181
35	647	1,1	40	NMRW110	3/1400	6803
28	778	0,8	50	NMRW110	3/1400	7328
120	213	3,1	7,5	NMRW110	3/900	4511
90	280	2,5	10	NMRW110	3/900	4965
60	411	1,8	15	NMRW110	3/900	5684
45	535	1,4	20	NMRW110	3/900	6256
36	653	1,2	25	NMRW110	3/900	6739
30	736	1,1	30	NMRW110	3/900	7161
22,5	955	0,8	40	NMRW110	3/900	7882
56	435	2,1	25	NMRW130	3/1400	7607
46,7	497	2,1	30	NMRW130	3/1400	8084
35	647	1,6	40	NMRW130	3/1400	8897
28	778	1,3	50	NMRW130	3/1400	9584
23,3	897	1	60	NMRW130	3/1400	10185
17,5	1130	0,7	80	NMRW130	3/1400	11210
18	1162	0,9	50	NMRW130	3/900	11105
15	1338	0,7	60	NMRW130	3/900	11801
36	661	1,6	25	NMRW130	3/900	8814
30	755	1,6	30	NMRW130	3/900	9366
22,5	968	1,1	40	NMRW130	3/900	10309
90	280	3,4	10	NMRW130	3/900	6494
60	406	2,6	15	NMRW130	3/900	7434
45	541	1,9	20	NMRW130	3/900	8182
28	788	1,8	50	NMRW150	3/1400	13103
23,3	909	1,4	60	NMRW150	3/1400	13924
17,5	1130	1	80	NMRW150	3/1400	15325
14	1331	0,8	100	NMRW150	3/1400	16508
11,3	1682	0,8	80	NMRW150	3/900	17757
18	1178	1,4	50	NMRW150	3/900	15182
15	1357	1,1	60	NMRW150	3/900	16133
45	541	2,8	20	NMRW150	3/900	11186
36	669	2,1	25	NMRW150	3/900	12050

n2 (1/мин)	M2 (Н/м)	S.f.	i	Тип редуктора	Мощность/обороты двигателя (кВт/ об/мин)	Fr (Н)
30	783	1,8	30	NMRW150	3/900	12805
22,5	968	1,9	40	NMRW150	3/900	14094
4 кВт						
373,3	93	1,4	7,5	NMRW075	4/2800	2210
280	123	1,2	10	NMRW075	4/2800	2433
186,7	180	0,9	15	NMRW075	4/2800	2785
140	235	0,7	20	NMRW075	4/2800	3065
186,7	182	1	7,5	NMRW075	4/1400	2785
140	240	0,8	10	NMRW075	4/1400	3065
373,3	94	2,2	7,5	NMRW090	4/2800	2446
280	123	1,9	10	NMRW090	4/2800	2692
186,7	182	1,5	15	NMRW090	4/2800	3081
140	240	1,1	20	NMRW090	4/2800	3391
112	293	0,9	25	NMRW090	4/2800	3653
93,3	340	0,9	30	NMRW090	4/2800	3882
186,7	184	1,7	7,5	NMRW090	4/1400	3081
140	243	1,4	10	NMRW090	4/1400	3391
93,3	356	1,1	15	NMRW090	4/1400	3882
70	464	0,8	20	NMRW090	4/1400	4273
186,7	184	2,7	15	NMRW110	4/2800	3893
140	243	2	20	NMRW110	4/2800	4285
112	300	1,7	25	NMRW110	4/2800	4616
93,3	344	1,6	30	NMRW110	4/2800	4905
70	453	1,2	40	NMRW110	4/2800	5399
56	546	0,9	50	NMRW110	4/2800	5816
46,7	639	0,7	60	NMRW110	4/2800	6181
186,7	184	3	7,5	NMRW110	4/1400	3893
140	243	2,5	10	NMRW110	4/1400	4285
93,3	356	1,8	15	NMRW110	4/1400	4905
70	470	1,4	20	NMRW110	4/1400	5399
56	580	1,2	25	NMRW110	4/1400	5816
46,7	655	1,1	30	NMRW110	4/1400	6181
35	863	0,8	40	NMRW110	4/1400	6803
120	283	2,3	7,5	NMRW110	4/900	4511
90	374	1,9	10	NMRW110	4/900	4965
60	548	1,4	15	NMRW110	4/900	5684
45	713	1	20	NMRW110	4/900	6256
36	870	0,9	25	NMRW110	4/900	6739
30	981	0,9	30	NMRW110	4/900	7161
56	580	1,6	25	NMRW130	4/1400	7607
46,7	663	1,6	30	NMRW130	4/1400	8084
35	863	1,2	40	NMRW130	4/1400	8897
28	1037	0,9	50	NMRW130	4/1400	9584
23,3	1196	0,8	60	NMRW130	4/1400	10185
120	287	3,1	7,5	NMRW130	4/900	5901
90	374	2,6	10	NMRW130	4/900	6494
60	541	2	15	NMRW130	4/900	7434
45	722	1,4	20	NMRW130	4/900	8182
36	881	1,2	25	NMRW130	4/900	8814
30	1006	1,2	30	NMRW130	4/900	9366
22,5	1291	0,9	40	NMRW130	4/900	10309
28	1051	1,3	50	NMRW150	4/1400	13103
23,3	1212	1	60	NMRW150	4/1400	13924

n2 (1/мин)	M2 (Н/м)	S.f.	i	Тип редуктора	Мощность/обороты двигателя (кВт/ об/мин)	Fr (Н)
17,5	1507	0,8	80	NMRW150	4/1400	15325
45	722	2,1	20	NMRW150	4/900	11186
36	892	1,5	25	NMRW150	4/900	12050
30	1045	1,3	30	NMRW150	4/900	12805
22,5	1291	1,4	40	NMRW150	4/900	14094
18	1571	1	50	NMRW150	4/900	15182
15	1809	0,8	60	NMRW150	4/900	16133
5,5 кВт						
373,3	128	1	7,5	NMRW075	5,5/2800	2210
280	169	0,9	10	NMRW075	5,5/2800	2433
373,3	129	1,6	7,5	NMRW090	5,5/2800	2446
280	169	1,4	10	NMRW090	5,5/2800	2692
186,7	251	1,1	15	NMRW090	5,5/2800	3081
140	330	0,8	20	NMRW090	5,5/2800	3391
373,3	129	3	7,5	NMRW110	5,5/2800	3090
280	171	2,6	10	NMRW110	5,5/2800	3401
186,7	253	1,9	15	NMRW110	5,5/2800	3893
140	334	1,4	20	NMRW110	5,5/2800	4285
112	413	1,2	25	NMRW110	5,5/2800	4616
93,3	473	1,2	30	NMRW110	5,5/2800	4905
70	623	0,8	40	NMRW110	5,5/2800	5399
120	390	1,7	7,5	NMRW110	5,5/900	4511
90	514	1,4	10	NMRW110	5,5/900	4965
60	753	1	15	NMRW110	5,5/900	5684
45	981	0,7	20	NMRW110	5,5/900	6256
186,7	253	2,2	7,5	NMRW110	5,5/1400	3893
140	334	1,8	10	NMRW110	5,5/1400	4285
93,3	490	1,3	15	NMRW110	5,5/1400	4905
70	646	1	20	NMRW110	5,5/1400	5399
56	798	0,9	25	NMRW110	5,5/1400	5816
46,7	901	0,8	30	NMRW110	5,5/1400	6181
120	394	2,2	7,5	NMRW130	5,5/900	5901
90	514	1,9	10	NMRW130	5,5/900	6494
60	744	1,4	15	NMRW130	5,5/900	7434
45	993	1	20	NMRW130	5,5/900	8182
36	1212	0,9	25	NMRW130	5,5/900	8814
30	1384	0,8	30	NMRW130	5,5/900	9366
186,7	256	2,9	7,5	NMRW130	5,5/1400	5092
140	334	2,5	10	NMRW130	5,5/1400	5605
93,3	490	1,9	15	NMRW130	5,5/1400	6416
70	653	1,4	20	NMRW130	5,5/1400	7062
56	798	1,2	25	NMRW130	5,5/1400	7607
46,7	912	1,1	30	NMRW130	5,5/1400	8084
35	1186	0,9	40	NMRW130	5,5/1400	8897
45	993	1,5	20	NMRW150	5,5/900	11186
36	1226	1,1	25	NMRW150	5,5/900	12050
30	1436	1	30	NMRW150	5,5/900	12805
22,5	1775	1	40	NMRW150	5,5/900	14094
18	2160	0,7	50	NMRW150	5,5/900	15182
70	653	2	20	NMRW150	5,5/1400	9654
56	798	1,5	25	NMRW150	5,5/1400	10400
46,7	946	1,3	30	NMRW150	5,5/1400	11051
35	1186	1,3	40	NMRW150	5,5/1400	12163

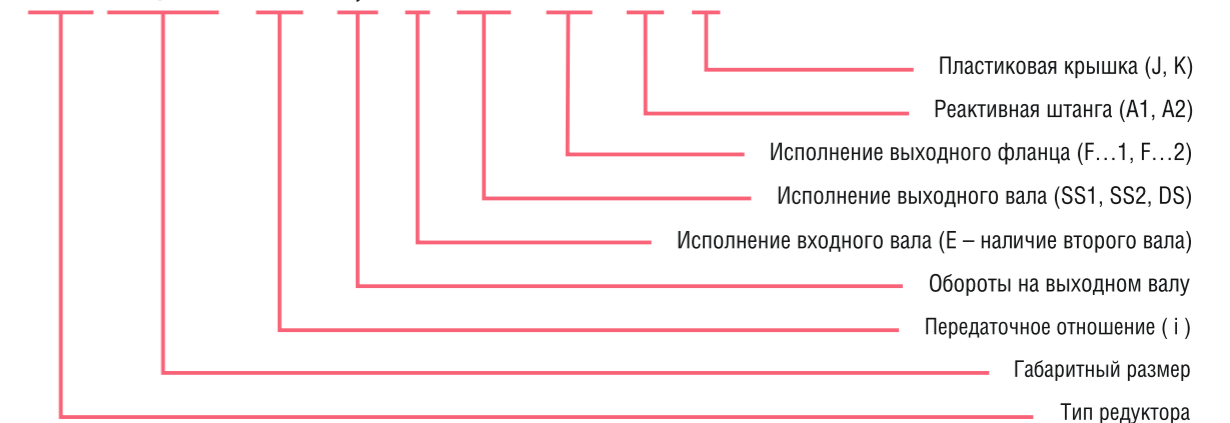
n2 (1/мин)	M2 (Н/м)	S.f.	i	Тип редуктора	Мощность/обороты двигателя (кВт/ об/мин)	Fr (Н)
28	1445	1	50	NMRW150	5,5/1400	13103
23,3	1667	0,8	60	NMRW150	5,5/1400	13924
7,5 кВт						
186,7	345	1,6	7,5	NMRW110	7,5/1400	3893
140	456	1,3	10	NMRW110	7,5/1400	4285
93,3	668	1	15	NMRW110	7,5/1400	4905
70	880	0,7	20	NMRW110	7,5/1400	5399
373,3	177	2,2	7,5	NMRW110	7,5/2800	3090
280	233	1,9	10	NMRW110	7,5/2800	3401
186,7	345	1,4	15	NMRW110	7,5/2800	3893
140	456	1,1	20	NMRW110	7,5/2800	4285
186,7	349	2,1	7,5	NMRW130	7,5/1400	5092
140	456	1,8	10	NMRW130	7,5/1400	5605
93,3	668	1,4	15	NMRW130	7,5/1400	6416
70	891	1	20	NMRW130	7,5/1400	7062
56	1088	0,9	25	NMRW130	7,5/1400	7607
46,7	1244	0,8	30	NMRW130	7,5/1400	8084
70	891	1,5	20	NMRW150	7,5/1400	9654
56	1088	1,1	25	NMRW150	7,5/1400	10400
46,7	1290	0,9	30	NMRW150	7,5/1400	11051
35	1617	1	40	NMRW150	7,5/1400	12163
28	1971	0,7	50	NMRW150	7,5/1400	13103
120	537	2,6	7,5	NMRW150	7,5/900	8067
90	709	2,1	10	NMRW150	7,5/900	8878
60	1039	1,4	15	NMRW150	7,5/900	10163
45	1354	1,1	20	NMRW150	7,5/900	11186
36	1672	0,8	25	NMRW150	7,5/900	12050
11 кВт						
373,3	259	1,5	7,5	NMRW110	11/2800	3090
280	342	1,3	10	NMRW110	11/2800	3401
186,7	507	1,1	7,5	NMRW110	11/1400	3893
140	668	0,9	10	NMRW110	11/1400	4285
186,7	512	1,5	7,5	NMRW130	11/1400	5092
140	668	1,2	10	NMRW130	11/1400	5605
93,3	980	0,9	15	NMRW130	11/1400	6416
70	1306	1	20	NMRW150	11/1400	9654
56	1595	0,8	25	NMRW150	11/1400	10400
120	788	1,8	7,5	NMRW150	11/900	8067
90	1039	1,4	10	NMRW150	11/900	8878
60	1524	1	15	NMRW150	11/900	10163
45	1985	0,8	20	NMRW150	11/900	11186
186,7	512	2,3	7,5	NMRW150	11/1400	6962
140	676	1,8	10	NMRW150	11/1400	7663
93,3	991	1,3	15	NMRW150	11/1400	8771
15 кВт						
186,7	699	1,7	7,5	NMRW150	15/1400	6962
140	921	1,3	10	NMRW150	15/1400	7663
93,3	1351	0,9	15	NMRW150	15/1400	8771
70	1781	0,7	20	NMRW150	15/1400	9654

## ДВУХСТУПЕНЧАТЫЙ ЧЕРВЯЧНЫЙ РЕДУКТОР И МОТОР-РЕДУКТОР ТИПА DRW



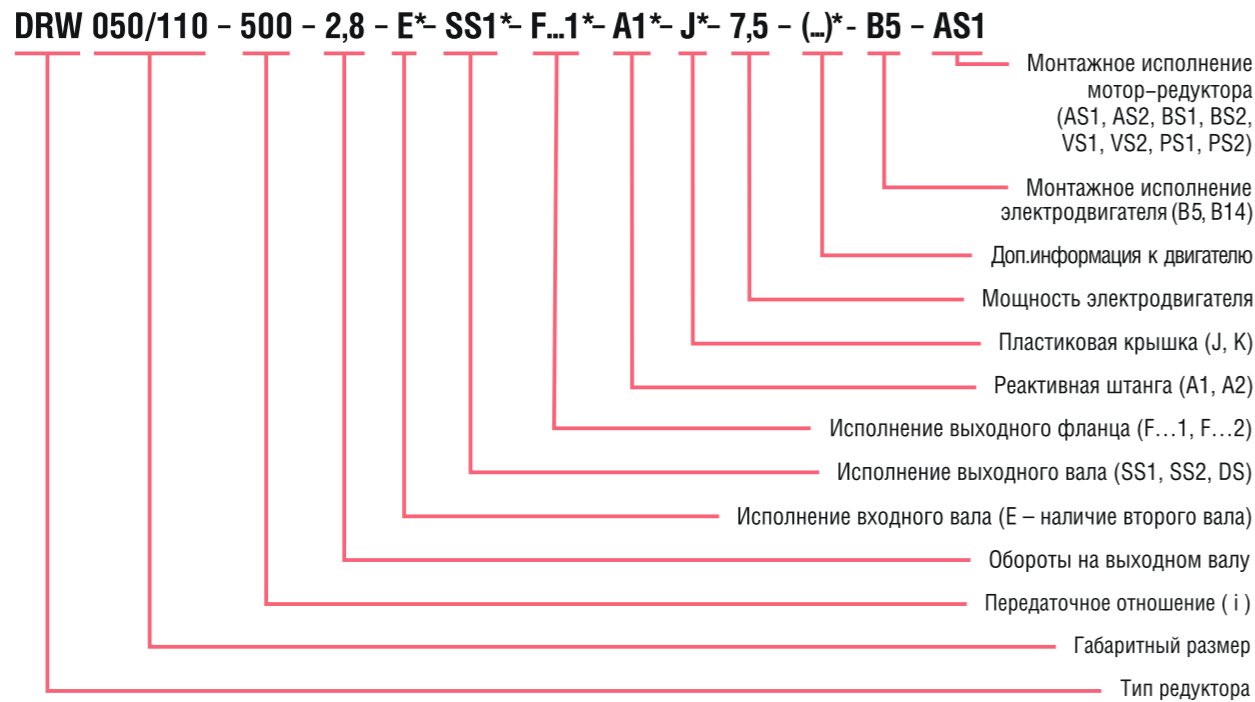
### Структура условного обозначения редуктора типа DRW

**DRW 050/110 - 500 - 2,8 - E\* - SS1\* - F...1\* - A1\* - J\***



\* - при отсутствии данного модуля или детали в условном обозначении ничего не указывается.

## Структура условного обозначения мотор-редуктора типа DRW



\* - при отсутствии данного модуля или детали в условном обозначении ничего не указывается.

## Технические характеристики редуктора типа DRW

Мощность, кВт	Габаритный размер	i общее	Крутящий момент, Н/м	i1	i2
0,06	030/040	300	68,7	10	30
	030/040	400	90,7	10	40
	030/040	500	101,6	20	25
	030/040	600	111,5	20	30
	030/040	750	145	25	30
	030/040	900	165,8	30	30
	030/050		174,7		
	030/040	1200	218,8	30	40
	030/050		227		
	030/040	1500	234,9	50	30
	030/050		247,5		
	030/063		270,2		
	030/040	1800	258,6	60	30
	030/050		272,3		
	030/063		280,6		
	030/040	2400	341,2	60	40
	030/050		353,9		
	030/063		365,7		
040/175	388,7				

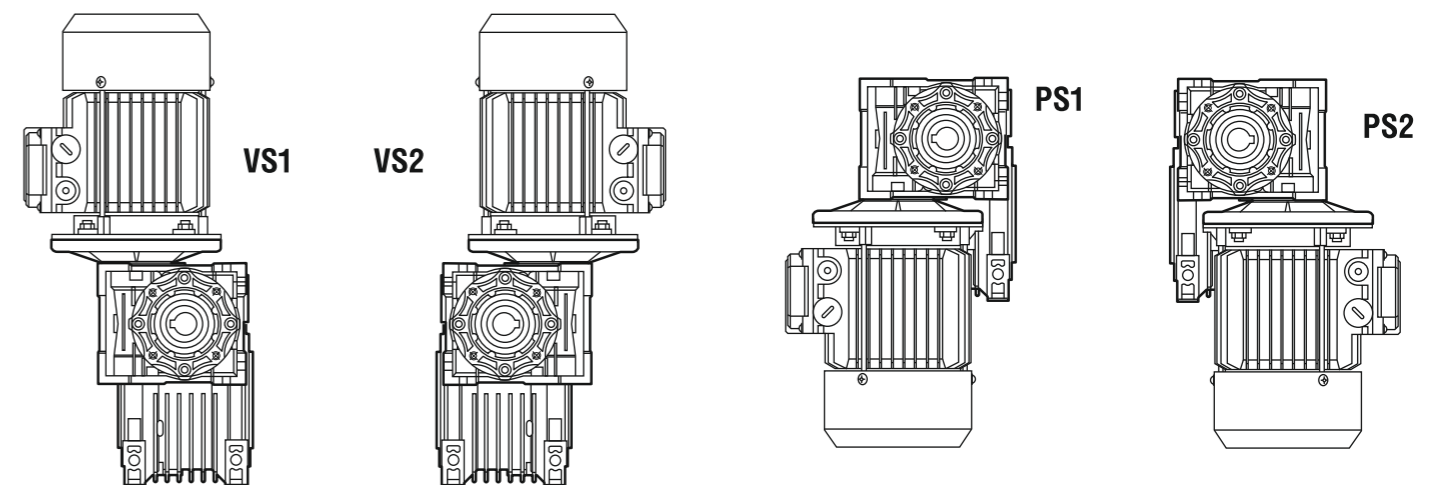
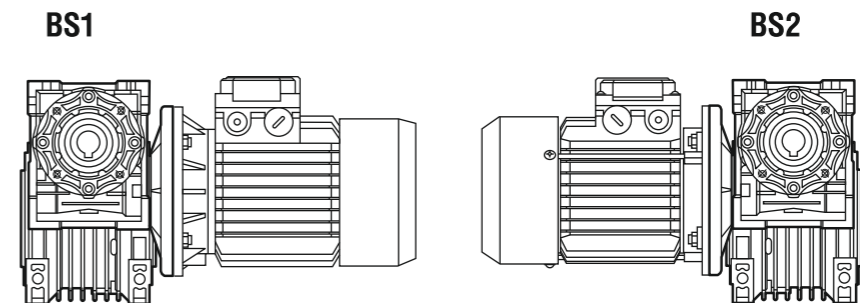
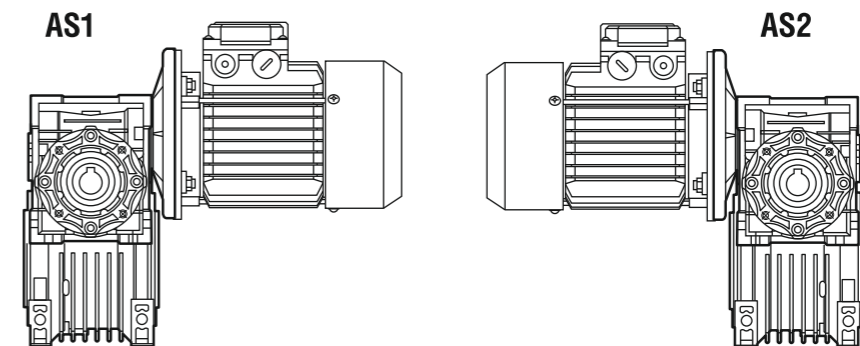
Мощность, кВт	Габаритный размер	i общее	Крутящий момент, Н/м	i1	i2	
0,06	030/040	3000	385,6	60	50	
	030/050		404,8			
	030/063		421,4			
	040/075		485,3			
	030/040		3200			369,2
0,09	030/040	300	103,1	10	30	
	030/050	400	141,1	10	40	
	030/050	500	161,3	10	50	
	030/050	600	176,2	20	30	
	030/050	750	229,1	25	30	
	030/063	900	272,7	30	30	
	030/063	1200	351,8	30	40	
	040/075	1500	450,5	50	30	
	040/075	1800	460	60	30	
	040/090	2400	579,3	60	40	
	040/090	3000	688,2	60	50	
	0,12	030/050	300	144,7	10	30
		030/050	400	188,1	10	40
		030/063	500	223,9	10	50
030/063		600	275	15	40	
030/063		750	316,8	15	50	
040/075		900	402,8	30	30	
030/063		1200	469,1	30	40	
040/075			510,5			
040/090		1500	602,5	30	50	
040/090		1800	686,2	30	60	
040/090		2400	579,3	60	40	
040/090		3000	688,2	60	50	
0,18		030/050	300	217,1	10	30
		030/063	400	291,5	10	40
	030/063	500	335,9	10	50	
	040/075	600	427,6	20	30	
	040/075	750	550,4	25	30	
	040/090	900	599,7	30	30	
	040/090	1200	760,8	30	40	
	040/090	1500	903,7	30	50	
	050/110	1800	932,3	60	30	
	050/110	2400	1216,4	60	40	
	0,25	040/075	300	347,6	10	30
		040/075	400	440,6	10	40
		040/075	500	550,1	10	50
		040/090	600	639,1	15	40
040/090		750	790,7	15	50	
040/090		900	900,6	15	60	
050/110		1200	1129	30	40	
050/110		1500	1285,9	50	30	
050/110		1800	1294,9	60	30	
063/130		2400	1820,3	60	40	
063/130		3000	2214,1	60	50	
0,37		040/075	300	514,5	10	30
		040/090		499,3	7,5	40



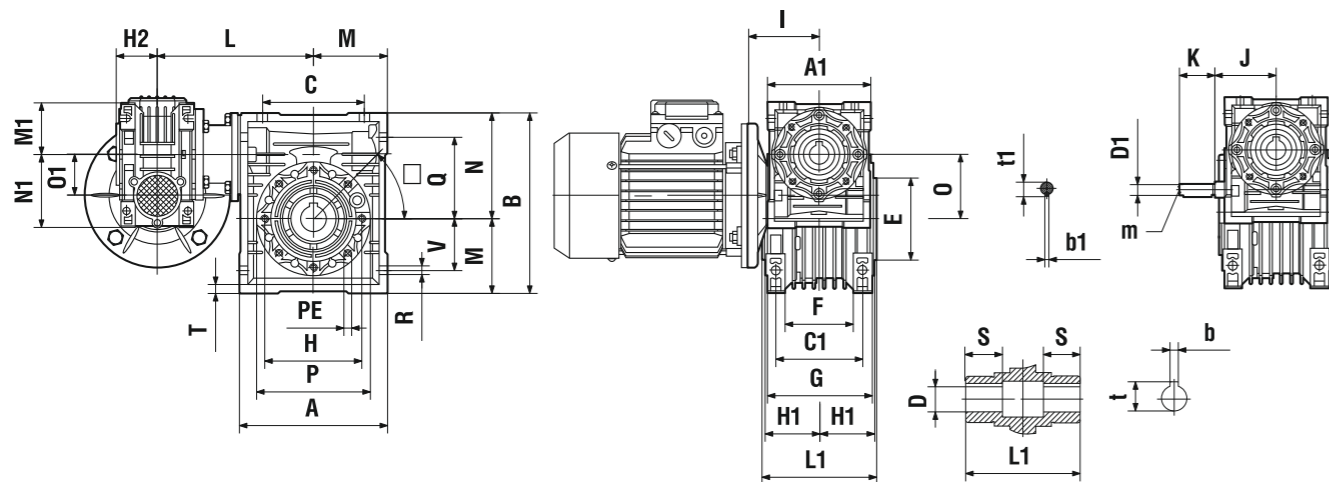
Мощность, кВт	Габаритный размер	i общее	Крутящий момент, Н/м	i1	i2
0,37	040/090	400	647,9	10	40
	040/090	500	769,7	10	50
	040/090	600	932,5	15	40
	050/110	750	1157,2	25	30
	050/110	900	1280,6	30	30
	063/130	1200	1741,2	40	30
	063/130	1500	2006,2	50	30
	063/130	1800	2082,8	60	30
0,55	050/110	300	760,4	10	30
	050/110	400	992,1	10	40
	050/110	500	1227,3	10	50
	050/110	600	1411,3	15	40
	050/110	750	1720,2	25	30
	063/130	1200	2595	30	40
0,75	050/110	300	1036,9	10	30
	050/110	400	1352,9	10	40
	063/130	500	1686,7	10	50
	063/130	600	1984,5	15	40
	063/130	750	2403	25	30
	063/130	900	2735,8	30	30
1,1	063/130	300	1572,5	10	30
	063/130	400	2033,9	10	40
1,5	063/130	300	2144,3	10	30

Габаритный размер	N1	O	O1	P	Q	R	S	T	V	PE	α	b	b1	t	t1	m	Масса, кг
030/040	57	40	30	87	55	6,5	26	6,5	35	M6x8(n=4)	45°	6(6)	3	20,8(21,8)	10,2	-	3,9
030/050	57	50	30	100	64	8,5	30	7	40	M8x10(n=4)	45°	8(8)	3	28,3(27,3)	10,2	-	5
030/063	57	63	30	110	80	8,5	36	8	50	M8x14(n=8)	45°	8(8)	3	28,3(31,3)	10,2	-	7,8
040/075	71,5	75	40	140	93	11	40	10	60	M8x14(n=8)	45°	8(10)	4	31,3(38,3)	12,5	-	12
040/090	71,5	90	40	160	102	13	45	11	70	M10x18(n=8)	45°	10	4	38,3(41,3)	12,5	-	16
050/110	84	110	50	200	125	14	50	14	85	M10x18(n=8)	45°	12	5	45,3	16	M6	47
063/130	102	130	63	250	140	16	60	15	100	M12x21(n=8)	45°	14	6	48,3	21,5	M6	66

Монтажное исполнение мотор-редуктора типа DRW



Габаритно-присоединительные размеры редуктора типа DRW



Габаритный размер	A	A1	B	C	C1	D(*)	O1	E	F	G	H	H1	H2	I	J	K	L	L1	M	M1	N
030/040	100	80	121,5	70	60	18(19)	9	60	43	71	75	36,5	29	55	51	20	120	78	50	40	71,5
030/050	120	80	144	80	70	25(24)	9	70	49	85	85	43,5	29	55	51	20	130	92	60	40	84
030/063	144	80	174	100	85	25(28)	9	80	67	103	95	53	29	55	51	20	145	112	72	40	102
040/075	172	100	205	120	90	28(35)	11	95	72	112	115	57	36,5	70	60	23	165	120	86	50	119
040/090	206	100	238	140	100	35(38)	11	110	74	130	130	67	36,5	70	60	23	182	140	103	50	135
050/110	255	120	295	170	115	42	14	130	-	144	165	74	43,5	80	74	30	225	155	127,5	60	167,5
063/130	293	144	335	200	120	45	19	180	-	155	215	81	53	95	90	40	245	170	146,5	72	187,5

### Допустимые конфигурации мотор-редуктора типа DRW при комплектации с электродвигателем

n2 (1/мин)	M2 (Н/м)	S.f.	i	Тип редуктора	Мощность/обороты двигателя (кВт/ об/мин)	Fr (Н)
0,9 кВт						
14	39	1,8	100	DRW030/040	0,09/1400	2769
9,3	56	1,3	150	DRW030/040	0,09/1400	3169
7	70	0,9	200	DRW030/040	0,09/1400	3488
5,6	83	0,7	250	DRW030/040	0,09/1400	3490
4,7	90	0,8	300	DRW030/040	0,09/1400	3490
14	40	3,4	100	DRW030/050	0,09/1400	3800
9,3	56	2,4	150	DRW030/050	0,09/1400	4350
7	70	1,7	200	DRW030/050	0,09/1400	4788
5,6	83	1,3	250	DRW030/050	0,09/1400	4840
4,7	92	1,6	300	DRW030/050	0,09/1400	4840
3,5	110	1,1	400	DRW030/050	0,09/1400	4840
2,8	127	0,9	500	DRW030/050	0,09/1400	4840
2,3	164	0,9	600	DRW030/050	0,09/1400	4840
1,9	191	0,8	750	DRW030/050	0,09/1400	4840
5,6	85	2,7	250	DRW030/063	0,09/1400	6270
4,7	88	2,9	300	DRW030/063	0,09/1400	6270
3,5	114	2,2	400	DRW030/063	0,09/1400	6270
2,8	132	1,8	500	DRW030/063	0,09/1400	6270
2,3	166	1,6	600	DRW030/063	0,09/1400	6270
1,9	194	1,4	750	DRW030/063	0,09/1400	6270
1,6	222	1,2	900	DRW030/063	0,09/1400	6270
1,2	270	1	1200	DRW030/063	0,09/1400	6270
0,9	315	0,9	1500	DRW030/063	0,09/1400	6270
0,8	351	0,8	1800	DRW030/063	0,09/1400	6270
0,9	371	1,2	1500	DRW040/075	0,09/1400	7380
0,8	417	1,1	1800	DRW040/075	0,09/1400	7380
0,6	513	0,8	2400	DRW040/075	0,09/1400	7380
0,9	389	1,8	1500	DRW040/090	0,09/1400	8180
0,8	437	1,6	1800	DRW040/090	0,09/1400	8180
0,6	539	1,1	2400	DRW040/090	0,09/1400	8180
0,5	630	0,9	3000	DRW040/090	0,09/1400	8180
0,4	755	0,7	4000	DRW040/090	0,09/1400	8180
0,12 кВт						
14	52	1,4	100	DRW030/040	0,12/1400	2769
9,3	74	1	150	DRW030/040	0,12/1400	3169
14	54	2,6	100	DRW030/050	0,12/1400	3800
9,3	74	1,8	150	DRW030/050	0,12/1400	4350
7	94	1,3	200	DRW030/050	0,12/1400	4788
5,6	110	1	250	DRW030/050	0,12/1400	4840
4,7	122	1,2	300	DRW030/050	0,12/1400	4840
3,5	147	0,8	400	DRW030/050	0,12/1400	4840
2,8	170	0,7	500	DRW030/050	0,12/1400	4840
14	54	2,8	100	DRW030/063	0,12/1400	4967
9,3	75	2,8	150	DRW030/063	0,12/1400	5686
7	95	2,7	200	DRW030/063	0,12/1400	6259
5,6	114	2	250	DRW030/063	0,12/1400	6270

n2 (1/мин)	M2 (Н/м)	S.f.	i	Тип редуктора	Мощность/обороты двигателя (кВт/ об/мин)	Fr (Н)
4,7	117	2,2	300	DRW030/063	0,12/1400	6270
3,5	152	1,7	400	DRW030/063	0,12/1400	6270
2,8	177	1,3	500	DRW030/063	0,12/1400	6270
2,3	222	1,2	600	DRW030/063	0,12/1400	6270
1,9	258	1	750	DRW030/063	0,12/1400	6270
1,6	297	0,9	900	DRW030/063	0,12/1400	6270
1,2	360	0,8	1200	DRW030/063	0,12/1400	6270
5,6	120	3,2	250	DRW040/075	0,12/1400	7380
4,7	134	3,3	300	DRW040/075	0,12/1400	7380
3,5	164	2,5	400	DRW040/075	0,12/1400	7380
2,8	188	2	500	DRW040/075	0,12/1400	7380
2,3	248	1,8	600	DRW040/075	0,12/1400	7380
1,9	299	1,5	750	DRW040/075	0,12/1400	7380
1,6	335	1,3	900	DRW040/075	0,12/1400	7380
1,2	415	1,1	1200	DRW040/075	0,12/1400	7380
0,9	495	0,9	1500	DRW040/075	0,12/1400	7380
0,8	556	0,8	1800	DRW040/075	0,12/1400	7380
2,8	202	2,8	500	DRW040/090	0,12/1400	8180
2,3	260	2,7	600	DRW040/090	0,12/1400	8180
1,9	313	2,2	750	DRW040/090	0,12/1400	8180
1,6	350	2	900	DRW040/090	0,12/1400	8180
1,2	434	1,6	1200	DRW040/090	0,12/1400	8180
0,9	518	1,4	1500	DRW040/090	0,12/1400	8180
0,8	582	1,2	1800	DRW040/090	0,12/1400	8180
0,6	719	0,8	2400	DRW040/090	0,12/1400	8180
1,2	448	2,8	1200	DRW050/110	0,12/1400	10320
0,9	527	2,4	1500	DRW050/110	0,12/1400	10320
0,8	592	2,1	1800	DRW050/110	0,12/1400	10320
0,6	766	1,5	2400	DRW050/110	0,12/1400	10320
0,5	914	1,2	3000	DRW050/110	0,12/1400	10320
0,4	1096	1	4000	DRW050/110	0,12/1400	10320
0,3	1269	0,9	5000	DRW050/110	0,12/1400	10320
0,18 кВт						
14	78	0,9	100	DRW030/040	0,18/1400	2769
14	81	1,7	100	DRW030/050	0,18/1400	3800
9,3	112	1,2	150	DRW030/050	0,18/1400	4350
7	141	0,9	200	DRW030/050	0,18/1400	4788
4,7	183	0,8	300	DRW030/050	0,18/1400	4840
14	81	1,9	100	DRW030/063	0,18/1400	4967
9,3	113	1,9	150	DRW030/063	0,18/1400	5686
7	143	1,8	200	DRW030/063	0,18/1400	6259
5,6	171	1,4	250	DRW030/063	0,18/1400	6270
4,7	175	1,5	300	DRW030/063	0,18/1400	6270
3,5	228	1,1	400	DRW030/063	0,18/1400	6270
2,8	265	0,9	500	DRW030/063	0,18/1400	6270
2,3	333	0,8	600	DRW030/063	0,18/1400	6270
7	150	2,8	200	DRW040/075	0,18/1400	7380
5,6	180	2,1	250	DRW040/075	0,18/1400	7380
4,7	200	2,2	300	DRW040/075	0,18/1400	7380
3,5	246	1,7	400	DRW040/075	0,18/1400	7380
2,8	282	1,3	500	DRW040/075	0,18/1400	7380

n2 (1/мин)	M2 (Н/м)	S.f.	i	Тип редуктора	Мощность/обороты двигателя (кВт/ об/мин)	Fr (Н)
2,3	372	1,2	600	DRW040/075	0,18/1400	7380
1,9	448	1	750	DRW040/075	0,18/1400	7380
1,6	502	0,9	900	DRW040/075	0,18/1400	7380
1,2	622	0,7	1200	DRW040/075	0,18/1400	7380
5,6	188	3	250	DRW040/090	0,18/1400	8180
4,7	210	3,3	300	DRW040/090	0,18/1400	8180
3,5	259	2,4	400	DRW040/090	0,18/1400	8180
2,8	303	1,9	500	DRW040/090	0,18/1400	8180
2,3	390	1,8	600	DRW040/090	0,18/1400	8180
1,9	469	1,5	750	DRW040/090	0,18/1400	8180
1,6	526	1,3	900	DRW040/090	0,18/1400	8180
1,2	652	1,1	1200	DRW040/090	0,18/1400	8180
0,9	777	0,9	1500	DRW040/090	0,18/1400	8180
0,8	874	0,8	1800	DRW040/090	0,18/1400	8180
1,2	671	1,9	1200	DRW050/110	0,18/1400	10320
0,9	790	1,6	1500	DRW050/110	0,18/1400	10320
0,8	888	1,4	1800	DRW050/110	0,18/1400	10320
0,6	1149	1	2400	DRW050/110	0,18/1400	10320
0,5	1370	0,8	3000	DRW050/110	0,18/1400	10320
0,25 кВт						
14	112	1,2	100	DRW030/050	0,25/1400	3800
9,3	155	0,9	150	DRW030/050	0,25/1400	4350
14	112	1,3	100	DRW030/063	0,25/1400	4967
9,3	157	1,3	150	DRW030/063	0,25/1400	5686
7	198	1,3	200	DRW030/063	0,25/1400	6259
5,6	237	1	250	DRW030/063	0,25/1400	6270
4,7	244	1	300	DRW030/063	0,25/1400	6270
3,5	317	0,8	400	DRW030/063	0,25/1400	6270
14	116	3	100	DRW040/075	0,25/1400	5863
9,3	165	2,6	150	DRW040/075	0,25/1400	6712
7	209	2	200	DRW040/075	0,25/1400	7380
5,6	250	1,5	250	DRW040/075	0,25/1400	7380
4,7	278	1,6	300	DRW040/075	0,25/1400	7380
3,5	342	1,2	400	DRW040/075	0,25/1400	7380
2,8	391	0,9	500	DRW040/075	0,25/1400	7380
2,3	517	0,9	600	DRW040/075	0,25/1400	7380
1,9	622	0,7	750	DRW040/075	0,25/1400	7380
14	119	3	100	DRW040/090	0,25/1400	6487
9,3	170	3	150	DRW040/090	0,25/1400	7426
7	217	2,8	200	DRW040/090	0,25/1400	8174
5,6	261	2,2	250	DRW040/090	0,25/1400	8180
4,7	291	2,4	300	DRW040/090	0,25/1400	8180
3,5	359	1,7	400	DRW040/090	0,25/1400	8180
2,8	420	1,3	500	DRW040/090	0,25/1400	8180
2,3	542	1,3	600	DRW040/090	0,25/1400	8180
1,9	651	1,1	750	DRW040/090	0,25/1400	8180
1,6	730	1	900	DRW040/090	0,25/1400	8180
1,2	905	0,8	1200	DRW040/090	0,25/1400	8180
1,2	932	1,4	1200	DRW050/110	0,25/1400	10320
0,9	1097	1,2	1500	DRW050/110	0,25/1400	10320
0,8	1234	1	1800	DRW050/110	0,25/1400	10320
0,6	1596	0,7	2400	DRW050/110	0,25/1400	10320
3,5	386	3,1	400	DRW050/110	0,25/1400	10320
2,8	512	2,3	500	DRW050/110	0,25/1400	10320

n2 (1/мин)	M2 (Н/м)	S.f.	i	Тип редуктора	Мощность/обороты двигателя (кВт/ об/мин)	Fr (Н)
2,3	548	2,3	600	DRW050/110	0,25/1400	10320
1,9	660	1,9	750	DRW050/110	0,25/1400	10320
1,6	751	1,7	900	DRW050/110	0,25/1400	10320
3,5	386	3,1	400	DRW063/110	0,25/1400	10320
2,8	524	2,2	500	DRW063/110	0,25/1400	10320
2,3	562	2,3	600	DRW063/110	0,25/1400	10320
1,9	677	1,9	750	DRW063/110	0,25/1400	10320
1,6	771	1,6	900	DRW063/110	0,25/1400	10320
1,2	973	1,3	1200	DRW063/110	0,25/1400	10320
0,9	1148	1,1	1500	DRW063/110	0,25/1400	10320
0,8	1296	1	1800	DRW063/110	0,25/1400	10320
0,6	1676	0,7	2400	DRW063/110	0,25/1400	10320
2,8	460	3,4	500	DRW063/130	0,25/1400	13500
2,3	571	3,1	600	DRW063/130	0,25/1400	13500
1,9	687	2,6	750	DRW063/130	0,25/1400	13500
1,6	783	2,2	900	DRW063/130	0,25/1400	13500
1,2	988	1,8	1200	DRW063/130	0,25/1400	13500
0,9	1165	1,5	1500	DRW063/130	0,25/1400	13500
0,8	1315	1,3	1800	DRW063/130	0,25/1400	13500
0,6	1676	1	2400	DRW063/130	0,25/1400	13500
0,5	1998	0,8	3000	DRW063/130	0,25/1400	13500
1,9	666	3,5	750	DRW063/150	0,25/1400	18000
1,6	840	2,5	900	DRW063/150	0,25/1400	18000
1,2	1013	2,6	1200	DRW063/150	0,25/1400	18000
0,8	1412	1,5	1800	DRW063/150	0,25/1400	18000
0,6	1702	1,6	2400	DRW063/150	0,25/1400	18000
0,5	1998	1,2	3000	DRW063/150	0,25/1400	18000
0,4	2453	0,9	4000	DRW063/150	0,25/1400	18000
0,3	2749	0,8	5000	DRW063/150	0,25/1400	18000
0,37 кВт						
14	172	2,1	100	DRW040/075	0,37/1400	5863
9,3	245	1,7	150	DRW040/075	0,37/1400	6712
7	309	1,4	200	DRW040/075	0,37/1400	7380
5,6	370	1	250	DRW040/075	0,37/1400	7380
4,7	412	1,1	300	DRW040/075	0,37/1400	7380
3,5	506	0,8	400	DRW040/075	0,37/1400	7380
14	176	2,1	100	DRW040/090	0,37/1400	6487
9,3	251	2,1	150	DRW040/090	0,37/1400	7426
7	322	1,9	200	DRW040/090	0,37/1400	8174
5,6	386	1,5	250	DRW040/090	0,37/1400	8180
4,7	431	1,6	300	DRW040/090	0,37/1400	8180
3,5	532	1,1	400	DRW040/090	0,37/1400	8180
2,8	622	0,9	500	DRW040/090	0,37/1400	8180
2,3	802	0,9	600	DRW040/090	0,37/1400	8180
1,9	964	0,7	750	DRW040/090	0,37/1400	8180
7	338	3,4	200	DRW050/110	0,37/1400	10320
5,6	412	2,8	250	DRW050/110	0,37/1400	10320
4,7	441	2,9	300	DRW050/110	0,37/1400	10320
3,5	571	2,1	400	DRW050/110	0,37/1400	10320
2,8	757	1,5	500	DRW050/110	0,37/1400	10320
2,3	812	1,6	600	DRW050/110	0,37/1400	10320
1,9	977	1,3	750	DRW050/110	0,37/1400	10320
1,6	1111	1,1	900	DRW050/110	0,37/1400	10320
1,2	1380	0,9	1200	DRW050/110	0,37/1400	10320

n2 (1/мин)	M2 (Н/м)	S.f.	i	Тип редуктора	Мощность/обороты двигателя (кВт/ об/мин)	Fr (Н)
0,9	1623	0,8	1500	DRW050/110	0,37/1400	10320
7	338	3,4	200	DRW063/110	0,37/1400	10320
5,6	412	2,8	250	DRW063/110	0,37/1400	10320
4,7	441	2,9	300	DRW063/110	0,37/1400	10320
3,5	571	2,1	400	DRW063/110	0,37/1400	10320
2,8	776	1,5	500	DRW063/110	0,37/1400	10320
2,3	832	1,5	600	DRW063/110	0,37/1400	10320
1,9	1002	1,3	750	DRW063/110	0,37/1400	10320
1,6	1141	1,1	900	DRW063/110	0,37/1400	10320
1,2	1441	0,9	1200	DRW063/110	0,37/1400	10320
0,9	1699	0,7	1500	DRW063/110	0,37/1400	10320
3,5	571	2,9	400	DRW063/130	0,37/1400	13500
2,8	681	2,3	500	DRW063/130	0,37/1400	13500
2,3	844	2,1	600	DRW063/130	0,37/1400	13500
1,9	1017	1,7	750	DRW063/130	0,37/1400	13500
1,6	1158	1,5	900	DRW063/130	0,37/1400	13500
1,2	1462	1,2	1200	DRW063/130	0,37/1400	13500
0,9	1725	1	1500	DRW063/130	0,37/1400	13500
0,8	1946	0,9	1800	DRW063/130	0,37/1400	13500
2,8	681	3,4	500	DRW063/150	0,37/1400	18000
2,3	840	3,2	600	DRW063/150	0,37/1400	18000
1,9	986	2,4	750	DRW063/150	0,37/1400	18000
1,6	1244	1,7	900	DRW063/150	0,37/1400	18000
1,2	1499	1,8	1200	DRW063/150	0,37/1400	18000
0,8	2089	1	1800	DRW063/150	0,37/1400	18000
0,6	2519	1,1	2400	DRW063/150	0,37/1400	18000
0,5	2958	0,8	3000	DRW063/150	0,37/1400	18000
0,55 кВт						
14	255	1,4	100	DRW040/075	0,55/1400	5863
9,3	364	1,2	150	DRW040/075	0,55/1400	6712
7	459	0,9	200	DRW040/075	0,55/1400	7380
4,7	612	0,7	300	DRW040/075	0,55/1400	7380
14	261	1,4	100	DRW040/090	0,55/1400	6487
9,3	373	1,4	150	DRW040/090	0,55/1400	7426
7	478	1,3	200	DRW040/090	0,55/1400	8174
5,6	574	1	250	DRW040/090	0,55/1400	8180
4,7	641	1,1	300	DRW040/090	0,55/1400	8180
3,5	791	0,8	400	DRW040/090	0,55/1400	8180
14	268	2,4	100	DRW050/110	0,55/1400	8198
9,3	387	2,4	150	DRW050/110	0,55/1400	9384
7	503	2,3	200	DRW050/110	0,55/1400	10320
5,6	612	1,9	250	DRW050/110	0,55/1400	10320
4,7	656	1,9	300	DRW050/110	0,55/1400	10320
3,5	849	1,4	400	DRW050/110	0,55/1400	10320
2,8	1126	1	500	DRW050/110	0,55/1400	10320
2,3	1207	1	600	DRW050/110	0,55/1400	10320
1,9	1452	0,9	750	DRW050/110	0,55/1400	10320
1,6	1651	0,8	900	DRW050/110	0,55/1400	10320
9,3	387	3,1	150	DRW063/110	0,55/1400	9384
7	503	2,3	200	DRW063/110	0,55/1400	10320
5,6	612	1,9	250	DRW063/110	0,55/1400	10320
4,7	656	1,9	300	DRW063/110	0,55/1400	10320
3,5	849	1,4	400	DRW063/110	0,55/1400	10320
2,8	1154	1	500	DRW063/110	0,55/1400	10320

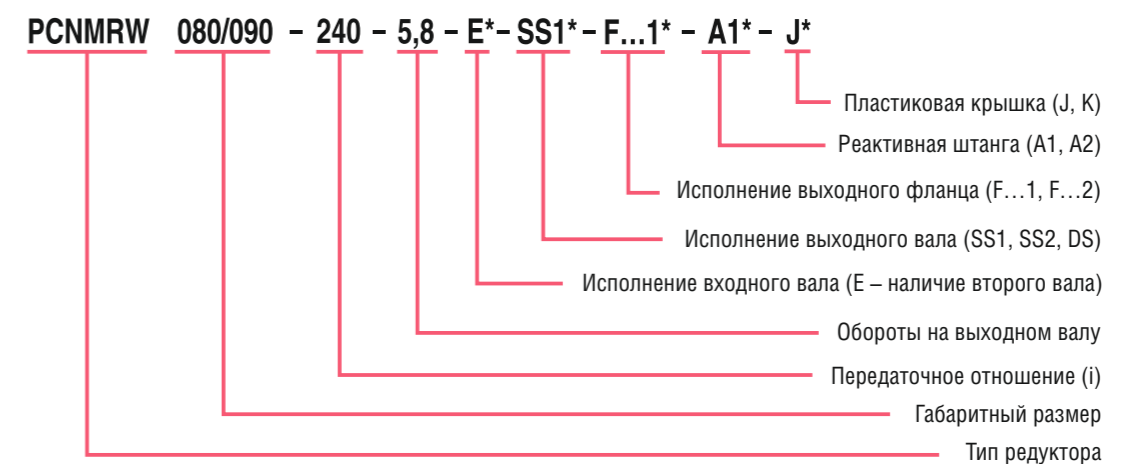
n2 (1/мин)	M2 (Н/м)	S.f.	i	Тип редуктора	Мощность/обороты двигателя (кВт/ об/мин)	Fr (Н)
2,3	1237	1	600	DRW063/110	0,55/1400	10320
1,9	1489	0,8	750	DRW063/110	0,55/1400	10320
1,6	1697	0,7	900	DRW063/110	0,55/1400	10320
7	503	3,2	200	DRW063/130	0,55/1400	13500
5,6	612	2,5	250	DRW063/130	0,55/1400	13500
4,7	666	2,6	300	DRW063/130	0,55/1400	13500
3,5	849	1,9	400	DRW063/130	0,55/1400	13500
2,8	1012	1,5	500	DRW063/130	0,55/1400	13500
2,3	1255	1,4	600	DRW063/130	0,55/1400	13500
1,9	1512	1,2	750	DRW063/130	0,55/1400	13500
1,6	1722	1	900	DRW063/130	0,55/1400	13500
1,2	2174	0,8	1200	DRW063/130	0,55/1400	13500
5,6	612	3,3	250	DRW063/150	0,55/1400	18000
4,7	728	3,2	300	DRW063/150	0,55/1400	18000
3,5	862	3,1	400	DRW063/150	0,55/1400	18000
2,8	1012	2,3	500	DRW063/150	0,55/1400	18000
2,3	1248	2,1	600	DRW063/150	0,55/1400	18000
1,9	1465	1,6	750	DRW063/150	0,55/1400	18000
1,6	1849	1,1	900	DRW063/150	0,55/1400	18000
1,2	2229	1,2	1200	DRW063/150	0,55/1400	18000
0,6	3744	0,7	2400	DRW063/150	0,55/1400	18000
0,75 кВт						
14	365	1,8	100	DRW050/110	0,55/1400	8198
9,3	527	1,8	150	DRW050/110	0,55/1400	9384
7	685	1,7	200	DRW050/110	0,55/1400	10320
5,6	835	1,4	250	DRW050/110	0,55/1400	10320
4,7	895	1,4	300	DRW050/110	0,55/1400	10320
3,5	1157	1	400	DRW050/110	0,55/1400	10320
2,8	1535	0,8	500	DRW050/110	0,55/1400	10320
2,3	1645	0,8	600	DRW050/110	0,55/1400	10320
14	365	3	100	DRW063/110	0,55/1400	8198
9,3	527	2,3	150	DRW063/110	0,55/1400	9384
7	685	1,7	200	DRW063/110	0,55/1400	10320
5,6	835	1,4	250	DRW063/110	0,55/1400	10320
4,7	895	1,4	300	DRW063/110	0,55/1400	10320
3,5	1157	1	400	DRW063/110	0,55/1400	10320
2,8	1573	0,7	500	DRW063/110	0,55/1400	10320
2,3	1686	0,8	600	DRW063/110	0,55/1400	10320
14	369	3	100	DRW063/130	0,55/1400	10722
9,3	521	3	150	DRW063/130	0,55/1400	12274
7	685	2,3	200	DRW063/130	0,55/1400	13500
5,6	835	1,8	250	DRW063/130	0,55/1400	13500
4,7	908	1,9	300	DRW063/130	0,55/1400	13500
3,5	1157	1,4	400	DRW063/130	0,55/1400	13500
2,8	1380	1,1	500	DRW063/130	0,55/1400	13500
2,3	1712	1	600	DRW063/130	0,55/1400	13500
1,9	2061	0,9	750	DRW063/130	0,55/1400	13500
1,6	2348	0,7	900	DRW063/130	0,55/1400	13500
7	685	3	200	DRW063/150	0,55/1400	18000
5,6	835	2,5	250	DRW063/150	0,55/1400	18000
4,7	993	2,3	300	DRW063/150	0,55/1400	18000
3,5	1175	2,3	400	DRW063/150	0,55/1400	18000
2,8	1380	1,7	500	DRW063/150	0,55/1400	18000
2,3	1702	1,6	600	DRW063/150	0,55/1400	18000

n2 (1/мин)	M2 (Н/м)	S.f.	i	Тип редуктора	Мощность/обороты двигателя (кВт/ об/мин)	Fr (Н)
1,9	1998	1,2	750	DRW063/150	0,55/1400	18000
1,6	2521	0,8	900	DRW063/150	0,55/1400	18000
1,2	3039	0,9	1200	DRW063/150	0,55/1400	18000
1,1 кВт						
14	535	1,2	100	DRW050/110	1,1/1400	8198
9,3	774	1,2	150	DRW050/110	1,1/1400	9384
7	1005	1,1	200	DRW050/110	1,1/1400	10320
5,6	1224	1	250	DRW050/110	1,1/1400	10320
4,7	1312	1	300	DRW050/110	1,1/1400	10320
14	535	2,1	100	DRW063/110	1,1/1400	8198
9,3	774	1,5	150	DRW063/110	1,1/1400	9384
7	1005	1,1	200	DRW063/110	1,1/1400	10320
5,6	1224	1	250	DRW063/110	1,1/1400	10320
4,7	1312	1	300	DRW063/110	1,1/1400	10320
14	542	2,1	100	DRW063/130	1,1/1400	10722
9,3	764	2,1	150	DRW063/130	1,1/1400	12274
7	1005	1,6	200	DRW063/130	1,1/1400	13500
5,6	1224	1,2	250	DRW063/130	1,1/1400	13500
4,7	1332	1,3	300	DRW063/130	1,1/1400	13500
3,5	1697	1	400	DRW063/130	1,1/1400	13500
2,8	2024	0,8	500	DRW063/130	1,1/1400	13500
2,3	2510	0,7	600	DRW063/130	1,1/1400	13500
9,3	771	2,6	150	DRW063/150	1,1/1400	18000
7	1005	2,1	200	DRW063/150	1,1/1400	18000
5,6	1224	1,7	250	DRW063/150	1,1/1400	18000
4,7	1456	1,6	300	DRW063/150	1,1/1400	18000
3,5	1723	1,5	400	DRW063/150	1,1/1400	18000
2,8	2024	1,2	500	DRW063/150	1,1/1400	18000
2,3	2496	1,1	600	DRW063/150	1,1/1400	18000
1,9	2931	0,8	750	DRW063/150	1,1/1400	18000
1,5 кВт						
14	730	1,5	100	DRW063/110	1,5/1400	8198
9,3	1055	1,1	150	DRW063/110	1,5/1400	9384
7	1371	0,8	200	DRW063/110	1,5/1400	10320
5,6	1669	0,7	250	DRW063/110	1,5/1400	10320
4,7	1789	0,7	300	DRW063/110	1,5/1400	10320
14	739	1,5	100	DRW063/130	1,5/1400	10722
9,3	1042	1,5	150	DRW063/130	1,5/1400	12274
7	1371	1,2	200	DRW063/130	1,5/1400	13500
5,6	1669	0,9	250	DRW063/130	1,5/1400	13500
4,7	1816	1	300	DRW063/130	1,5/1400	13500
3,5	2315	0,7	400	DRW063/130	1,5/1400	13500
9,3	1052	1,9	150	DRW063/150	1,5/1400	18000
7	1371	1,5	200	DRW063/150	1,5/1400	18000
5,6	1669	1,2	250	DRW063/150	1,5/1400	18000
4,7	1985	1,2	300	DRW063/150	1,5/1400	18000
3,5	2350	1,1	400	DRW063/150	1,5/1400	18000
2,8	2760	0,8	500	DRW063/150	1,5/1400	18000
2,3	3404	0,8	600	DRW063/150	1,5/1400	18000

### ЦИЛИНДРО-ЧЕРВЯЧНЫЙ РЕДУКТОР И МОТОР-РЕДУКТОР ТИПА PCNMRW

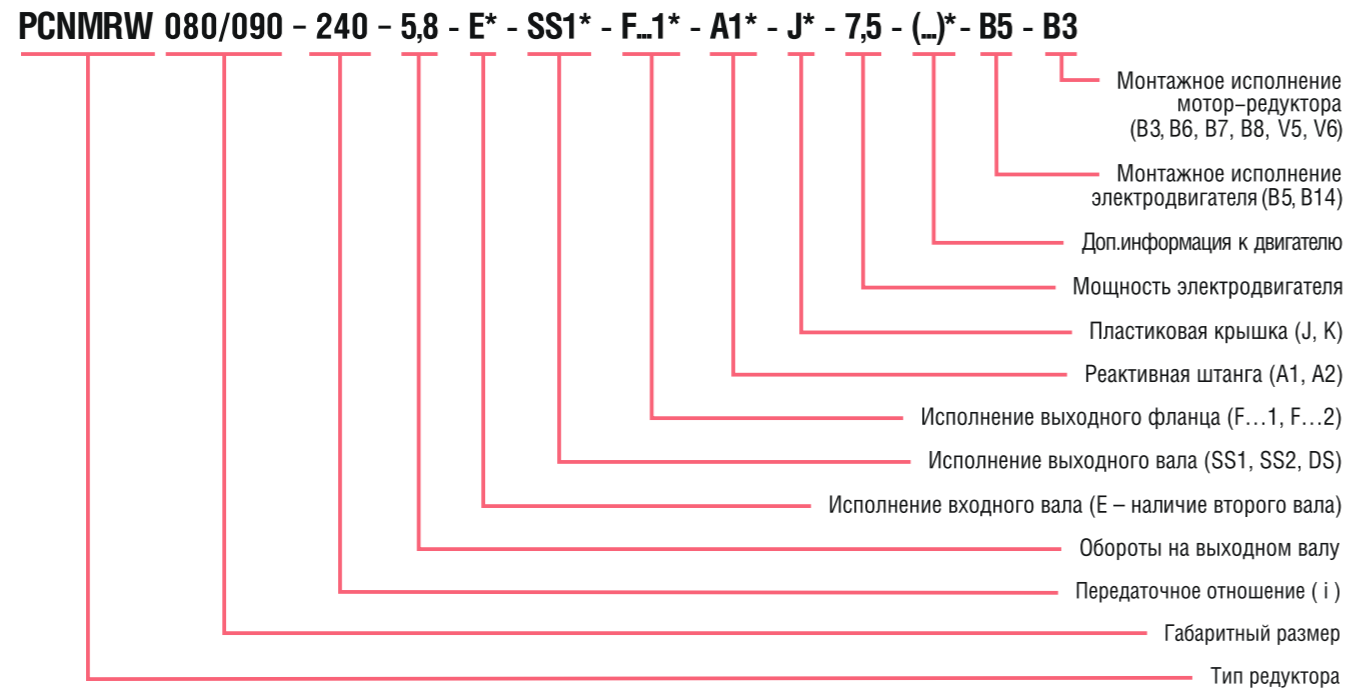


### Структура условного обозначения редуктора типа PCNMRW



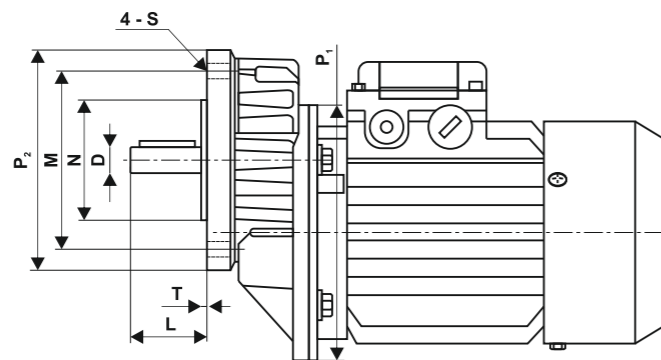
\* - при отсутствии данного модуля или детали в условном обозначении ничего не указывается.

## Структура условного обозначения мотор-редуктора типа PCNMRW



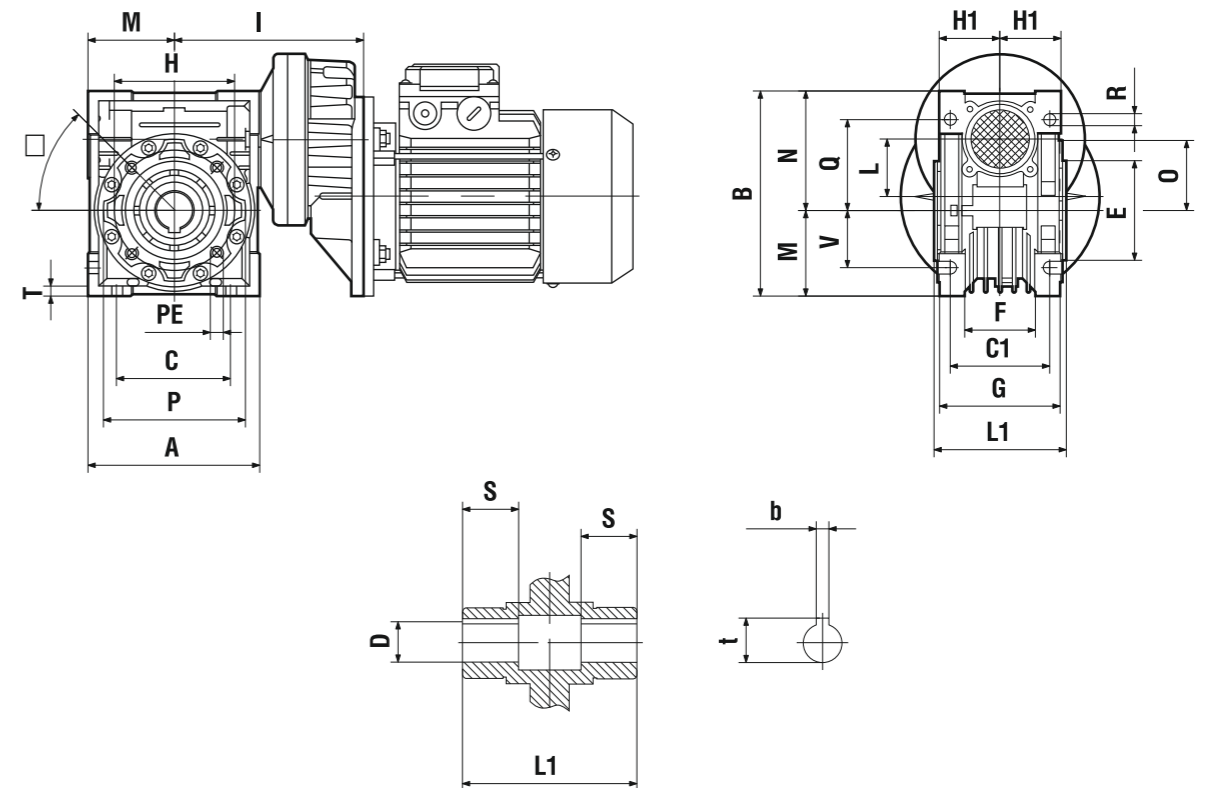
\* - при отсутствии данного модуля или детали в условном обозначении ничего не указывается.

## Габаритно-присоединительные размеры приставки PC



Тип	$i$	D	N	M	P2	S	T	L	P1
PC063	3	11(14)	70	85	105	M6	3	23	63B5 (PAM 11/140)
PC071	3	14(19)	80	100	120	M6	3	30	71B5 (PAM 14/160)
PC080	3	19(24/28)	110	130	160	M8	3	40	80B5 (PAM 19/200)
PC090	2,43	24(19/28)	110	130	160	M8	3	50	90B5 (PAM 24/200)

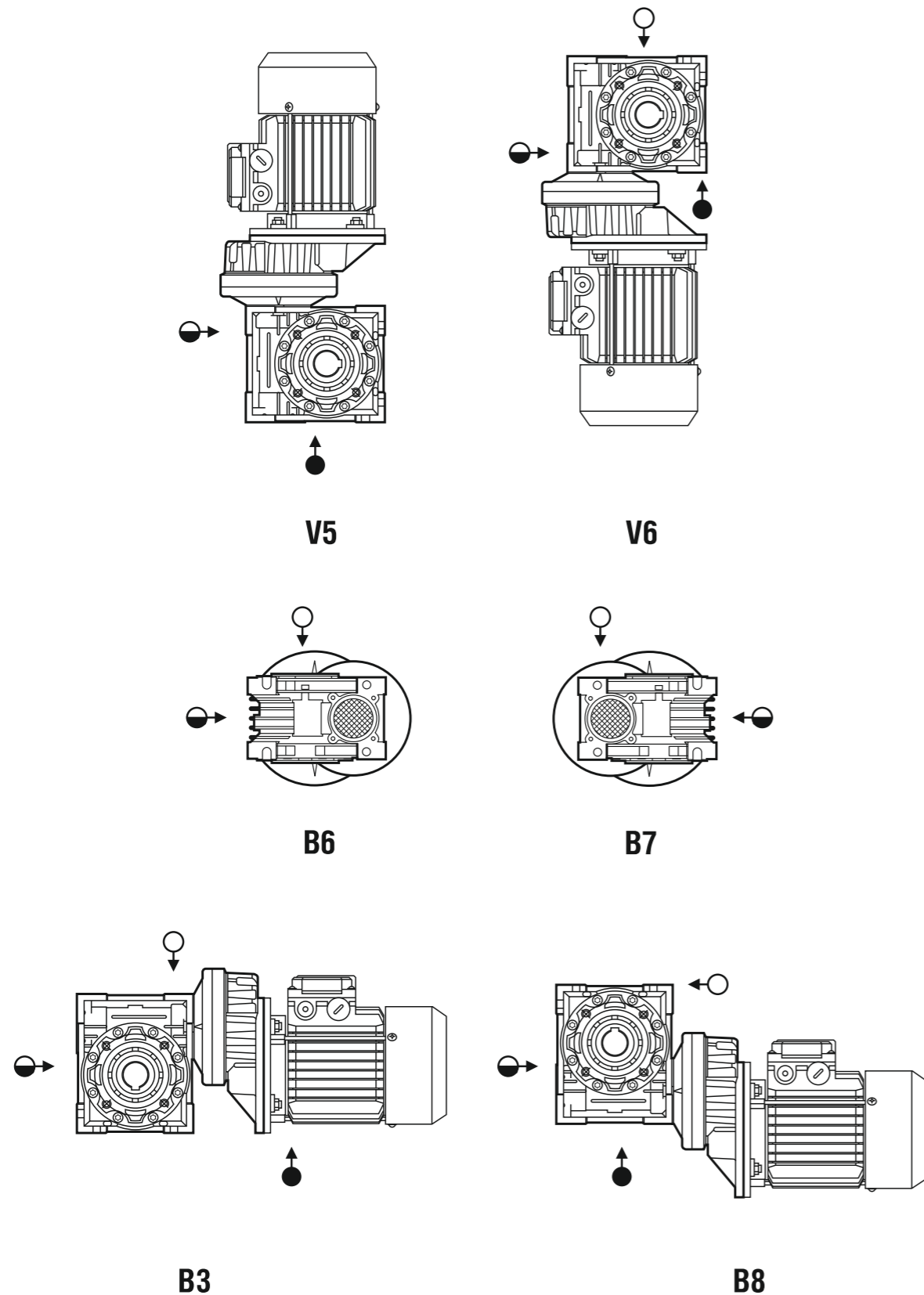
## Габаритно-присоединительные размеры редуктора типа PCNMRW



Габаритный размер	A	B	C	C1	D(*)	E	F	G	H	H1	I	L	L1	M	N	O	P
063/040	100	121,5	70	60	18(19)	60	43	71	75	36,5	123	40	78	50	71,5	40	87
063/050	120	144	80	70	25(24)	70	49	85	85	43,5	133	40	92	60	84	50	100
071/050	120	144	80	70	25(24)	70	49	85	85	43,5	143	50	92	60	84	50	100
063/063	144	174	100	85	25(28)	80	67	103	95	53	148	40	112	72	102	63	110
071/063	144	174	100	85	25(28)	80	67	103	95	53	158	50	112	72	102	63	110
071/075	172	205	120	90	28(35)	95	72	112	115	57	176	50	120	86	119	75	140
080/075	172	205	120	90	28(35)	95	72	112	115	57	186	63	120	86	119	75	140
071/090	206	238	140	100	35(38)	110	74	130	130	67	193	50	140	103	135	90	160
080/090	206	238	140	100	35(38)	110	74	130	130	67	203	63	140	103	135	90	160
080(090)/110	255	295	170	115	42	130	-	144	165	74	233	63	155	127,5	167,5	110	200
080(090)/130	293	335	200	120	45	180	-	155	215	81	253	63	170	147,5	187,5	130	250

Габаритный размер	Q	R	S	T	V	PE	b	t	$\alpha$	Масса, кг
063/040	55	6,5	26	6,5	35	M6x8(n=4)	6	20,8(21,8)	45°	3,9
063/050	64	8,5	30	7	40	M8x10(n=4)	8	28,3(27,3)	45°	5,2
071/050	64	8,5	30	7	40	M8x10(n=4)	8	28,3(27,3)	45°	5,8
063/063	80	8,5	36	8	50	M8x14(n=8)	8	28,3(31,3)	45°	7,9
071/063	80	8,5	36	8	50	M8x14(n=8)	8	28,3(31,3)	45°	8,5
071/075	93	11	40	10	60	M8x14(n=8)	8	31,3(38,3)	45°	11,3
080/075	93	11	40	10	60	M8x14(n=8)	8(10)	31,3(38,3)	45°	13,1
071/090	102	13	45	11	70	M10x18(n=8)	10	38,3(41,3)	45°	15,3
080/090	102	13	45	11	70	M10x18(n=8)	10	38,3(41,3)	45°	17,2
080(090)/110	125	14	50	14	85	M10x18(n=8)	12	45,3	45°	39
080(090)/130	140	16	60	15	100	M12x21(n=8)	14	48,8	45°	52,2

Структура условного обозначения мотор-редуктора типа PCNMRW



Допустимые конфигурации мотор-редуктора типа PCNMRW при комплектации с электродвигателем ( $n_1 = 1400$  об/мин)

PC+NMRW	Рдвиг./iNMRW	25	30	40	50	60	80	100
PCNMRW063/040 (iPC=3)	0,12 кВт							
	0,18 кВт							
PCNMRW063/050 (iPC=3)	0,12 кВт							
	0,18 кВт							
PCNMRW063/063 (iPC=3)	0,12 кВт							
	0,18 кВт							
PCNMRW071/050 (iPC=3)	0,25 кВт							
PCNMRW071/063 (iPC=3)	0,25 кВт							
	0,37 кВт							
PCNMRW071/075 (iPC=3)	0,25 кВт							
	0,37 кВт							
PCNMRW071/090 (iPC=3)	0,37 кВт							
PCNMRW080/075 (iPC=3)	0,55 кВт							
	0,75 кВт							
PCNMRW080/090 (iPC=3)	0,55 кВт							
	0,75 кВт							
PCNMRW080/110 (iPC=3)	0,55 кВт							
	0,75 кВт							
PCNMRW080/130 (iPC=3)	0,55 кВт							
	0,75 кВт							
PCNMRW090/110 (iPC=2,43)	1,1 кВт							
	1,5 кВт							
PCNMRW090/130 (iPC=2,43)	1,1 кВт							
	1,5 кВт							

iNMRW - передаточное отношение редуктора типа NMRW

Рдвиг. - мощность установленного электродвигателя

iPC - передаточное отношение цилиндрической приставки PC

	Рекомендуемые конфигурации
	Нерекомендуемые конфигурации

## Допустимые конфигурации мотор-редуктора типа PCNMRW и значения основных параметров при комплектации с электродвигателем

n2 (1/мин)	M2 (Н/м)	S.f.	i	Тип редуктора	Мощность/обороты двигателя (кВт/ об/мин)	Fr (Н)
0,9 кВт						
12	48	1,3	75	PC063+NMRW040	0,09/900	3283
10	52	1,4	90	PC063+NMRW040	0,09/900	3488
7,5	63	1,1	120	PC063+NMRW040	0,09/900	3490
6	73	0,9	150	PC063+NMRW040	0,09/900	3490
5	80	0,7	180	PC063+NMRW040	0,09/900	3490
12	48	2,4	75	PC063+NMRW050	0,09/900	4506
10	53	2,8	90	PC063+NMRW050	0,09/900	4788
7,5	64	2	120	PC063+NMRW050	0,09/900	4840
6	74	1,7	150	PC063+NMRW050	0,09/900	4840
5	82	1,3	180	PC063+NMRW050	0,09/900	4840
3,8	95	0,9	240	PC063+NMRW050	0,09/900	4840
3	107	0,8	300	PC063+NMRW050	0,09/900	4840
0,12 кВт						
18,7	42	1,2	75	PC063+NMRW040	0,12/1400	2833
15,6	46	1,3	90	PC063+NMRW040	0,12/1400	3011
11,7	57	1	120	PC063+NMRW040	0,12/1400	3314
9,3	67	0,8	150	PC063+NMRW040	0,12/1400	3490
12	63	1	75	PC063+NMRW040	0,12/900	3283
10	69	1,1	90	PC063+NMRW040	0,12/900	3488
7,5	84	0,8	120	PC063+NMRW040	0,12/900	3490
18,7	42	2,2	75	PC063+NMRW050	0,12/1400	3889
15,6	47	2,4	90	PC063+NMRW050	0,12/1400	4132
11,7	58	1,8	120	PC063+NMRW050	0,12/1400	4548
9,3	68	1,4	150	PC063+NMRW050	0,12/1400	4840
7,8	75	1,2	180	PC063+NMRW050	0,12/1400	4840
5,8	90	0,8	240	PC063+NMRW050	0,12/1400	4840
12	63	1,8	75	PC063+NMRW050	0,12/900	4506
10	70	2,1	90	PC063+NMRW050	0,12/900	4788
7,5	85	1,5	120	PC063+NMRW050	0,12/900	4840
6	99	1,3	150	PC063+NMRW050	0,12/900	4840
5	109	1	180	PC063+NMRW050	0,12/900	4840
0,18 кВт						
18,7	63	0,8	75	PC063+NMRW040	0,18/1400	2833
15,6	69	0,9	90	PC063+NMRW040	0,18/1400	3011
18,7	63	1,5	75	PC063+NMRW050	0,18/1400	3889

n2 (1/мин)	M2 (Н/м)	S.f.	i	Тип редуктора	Мощность/обороты двигателя (кВт/ об/мин)	Fr (Н)
15,6	71	1,6	90	PC063+NMRW050	0,18/1400	4132
11,7	87	1,2	120	PC063+NMRW050	0,18/1400	4548
9,3	102	0,9	150	PC063+NMRW050	0,18/1400	4840
7,8	113	0,8	180	PC063+NMRW050	0,18/1400	4840
12	95	1,2	75	PC071+NMRW050	0,18/900	4506
10	105	1,4	90	PC071+NMRW050	0,18/900	4788
7,5	128	1	120	PC071+NMRW050	0,18/900	4840
6	148	0,8	150	PC071+NMRW050	0,18/900	4840
0,25 кВт						
18,7	88	1	75	PC063+NMRW050	0,25/1400	3889
15,6	98	1,2	90	PC063+NMRW050	0,25/1400	4132
11,7	121	0,9	120	PC063+NMRW050	0,25/1400	4548
18,7	88	1	75	PC071+NMRW050	0,25/1400	3889
15,6	98	1,2	90	PC071+NMRW050	0,25/1400	4132
11,7	121	0,9	120	PC071+NMRW050	0,25/1400	4548
12	132	0,9	75	PC071+NMRW050	0,25/900	4506
10	146	1	90	PC071+NMRW050	0,25/900	4788
7,5	177	0,7	120	PC071+NMRW050	0,25/900	4840
0,37 кВт						
18,7	130	0,7	75	PC071+NMRW050	0,37/1400	3889
15,6	145	0,8	90	PC071+NMRW050	0,37/1400	4132
5	422	3,4	180	PC080+NMRW130	0,37/900	13500
3,8	509	2,5	240	PC080+NMRW130	0,37/900	13500
3	586	2	300	PC080+NMRW130	0,37/900	13500
0,55 кВт						
9,3	378	3,2	150	PC080+NMRW130	0,55/1400	13500
7,8	425	2,5	180	PC080+NMRW130	0,55/1400	13500
5,8	526	1,8	240	PC080+NMRW130	0,55/1400	13500
4,7	594	1,4	300	PC080+NMRW130	0,55/1400	13500
6	557	2,9	150	PC080+NMRW130	0,55/900	13500
5	627	2,3	180	PC080+NMRW130	0,55/900	13500
3,8	756	1,7	240	PC080+NMRW130	0,55/900	13500
3	871	1,3	300	PC080+NMRW130	0,55/900	13500
0,75 кВт						
11,7	428	3	120	PC080+NMRW130	0,55/1400	12832
9,3	516	2,4	150	PC080+NMRW130	0,55/1400	13500
7,8	579	1,8	180	PC080+NMRW130	0,55/1400	13500
5,8	718	1,4	240	PC080+NMRW130	0,55/1400	13500
4,7	811	1,1	300	PC080+NMRW130	0,55/1400	13500
12	453	3,4	75	PC080+NMRW130	0,75/900	12712

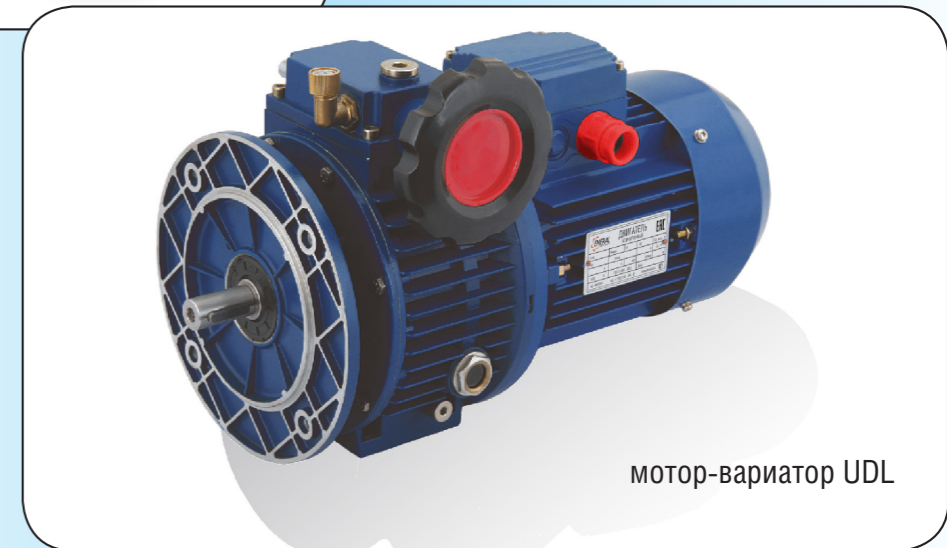


n2 (1/мин)	M2 (Н/м)	S.f.	i	Тип редуктора	Мощность/обороты двигателя (кВт/ об/мин)	Fr (Н)
7,5	637	2,7	120	PC080+NMRW130	0,75/900	13500
6	760	2,1	150	PC080+NMRW130	0,75/900	13500
5	855	1,7	180	PC080+NMRW130	0,75/900	13500
3,8	1031	1,2	240	PC080+NMRW130	0,75/900	13500
3	1188	1	300	PC080+NMRW130	0,75/900	13500
14,8	380	3,2	60,7	PC090+NMRW130	0,75/900	11848
12,4	425	3,3	72,9	PC090+NMRW130	0,75/900	12590
9,3	544	2,4	97,1	PC090+NMRW130	0,75/900	13500
7,4	655	1,9	121,4	PC090+NMRW130	0,75/900	13500
6,2	736	1,5	145,7	PC090+NMRW130	0,75/900	13500
4,6	914	1,1	194,3	PC090+NMRW130	0,75/900	13500
3,7	1040	0,8	242,9	PC090+NMRW130	0,75/900	13500
1,1 кВт						
18,7	437	2,7	75	PC080+NMRW130	1,1/1400	10971
15,6	491	2,9	90	PC080+NMRW130	1,1/1400	11659
11,7	628	2,1	120	PC080+NMRW130	1,1/1400	12832
9,3	757	1,6	150	PC080+NMRW130	1,1/1400	13500
7,8	849	1,3	180	PC080+NMRW130	1,1/1400	13500
5,8	1053	0,9	240	PC080+NMRW130	1,1/1400	13500
4,7	1189	0,7	300	PC080+NMRW130	1,1/1400	13500
14,8	558	2,2	60,7	PC090+NMRW130	1,1/900	11848
12,4	624	2,2	72,9	PC090+NMRW130	1,1/900	12590
9,3	798	1,6	97,1	PC090+NMRW130	1,1/900	13500
7,4	960	1,3	121,4	PC090+NMRW130	1,1/900	13500
6,2	1079	1	145,7	PC090+NMRW130	1,1/900	13500
4,6	1341	0,7	194,3	PC090+NMRW130	1,1/900	13500
23,1	354	3,4	60,7	PC090+NMRW130	1,1/1400	10225
14,4	510	2,5	97,1	PC090+NMRW130	1,1/1400	11959
11,5	612	2	121,4	PC090+NMRW130	1,1/1400	12883
9,6	690	1,6	145,7	PC090+NMRW130	1,1/1400	13500
7,2	848	1,1	194,3	PC090+NMRW130	1,1/1400	13500
5,8	963	0,9	242,9	PC090+NMRW130	1,1/1400	13500
1,5 кВт						
23,1	483	2,5	60,7	PC090+NMRW130	1,5/1400	10225
19,2	544	2,6	72,9	PC090+NMRW130	1,5/1400	10866
14,4	696	1,9	97,1	PC090+NMRW130	1,5/1400	11959
11,5	834	1,5	121,4	PC090+NMRW130	1,5/1400	12883
9,6	941	1,1	145,7	PC090+NMRW130	1,5/1400	13500
7,2	1156	0,8	194,3	PC090+NMRW130	1,5/1400	13500

## ВАРИАТОРЫ



вариатор



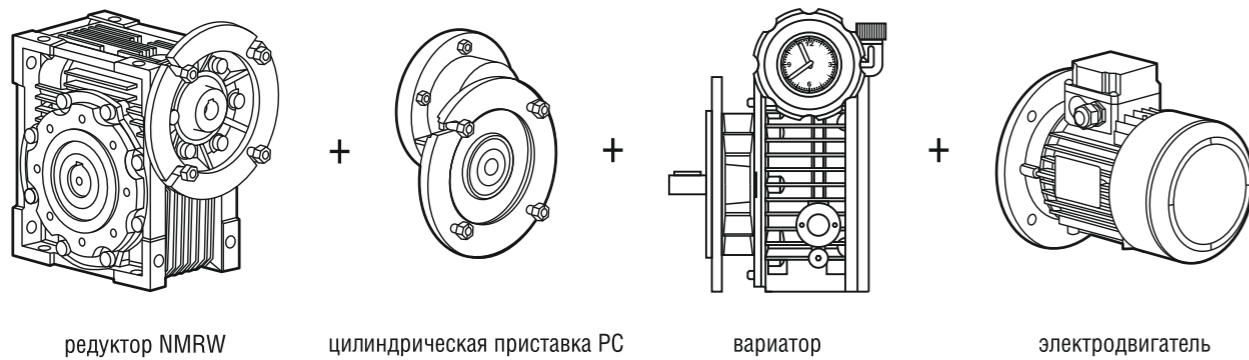
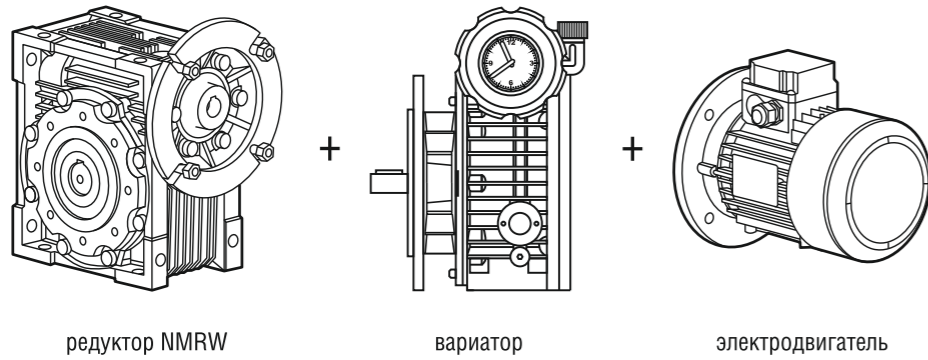
мотор-вариатор UDL

Вариаторы и мотор-вариаторы являются электромеханическим приводом общепромышленного применения и предназначены осуществлять плавное изменение скорости с диапазоном регулирования 1:5 и вращающего момента на выходном валу. Регулировка передаточного отношения в вариаторе осуществляется благодаря использованию клиновых фрикционных элементов. При этом мощность, передаваемая от ведущего вала к ведомому (за исключением потерь на трение) сохраняется постоянной, т.е. при уменьшении частоты вращения выходного вала момент на нем увеличивается.

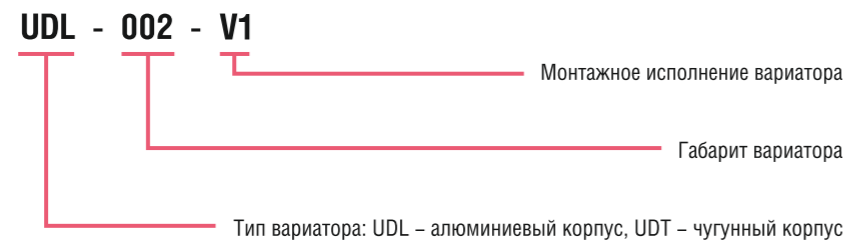
При использовании преобразователя частоты электродвигателя обеспечивается постоянство крутящего момента, т.е. при уменьшении частоты вращения уменьшается мощность привода.

Передаточное отношение вариатора может изменяться как вручную, так и автоматически с помощью дополнительного пневмо- или электропривода.

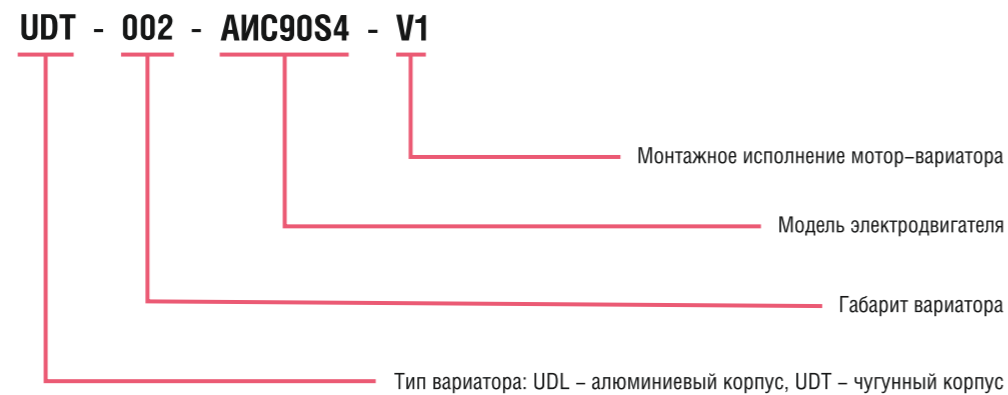
Модульность вариатора типа UDL и UDT



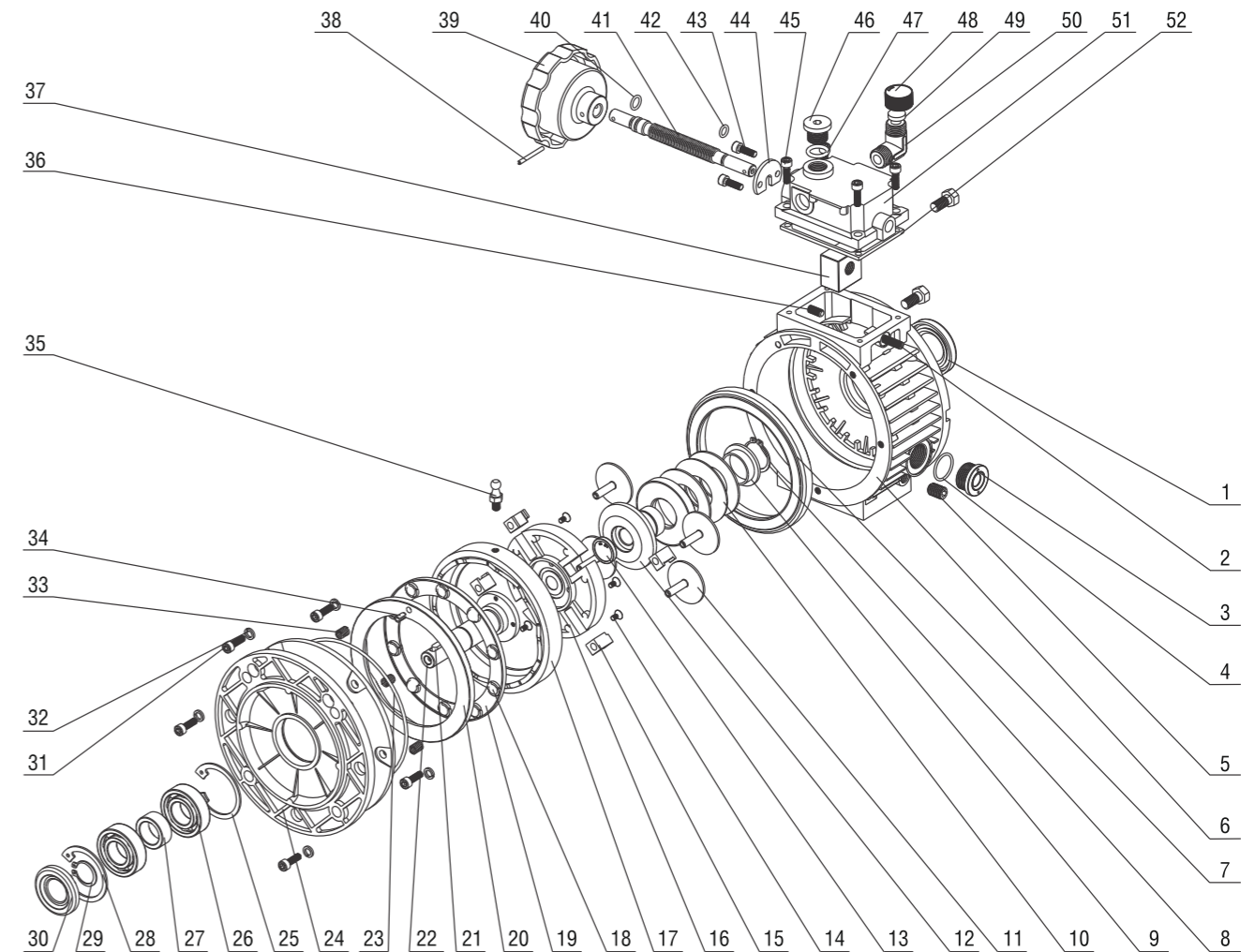
Структура условного обозначения вариатора типа UDL и UDT



Структура условного обозначения мотор-вариатора типа UDL и UDT



Базовое конструктивное устройство вариатора типа UDL и UDT

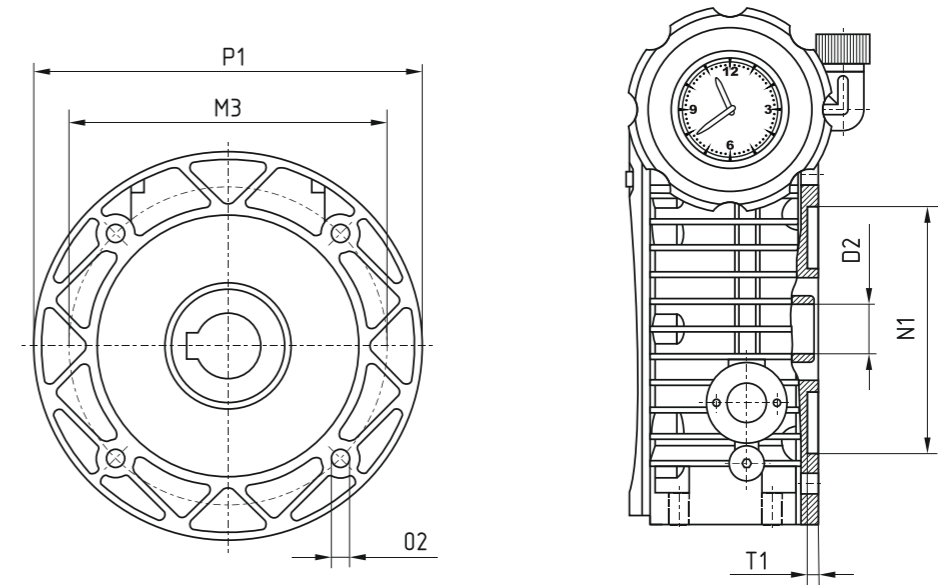


- |                          |                           |                                |
|--------------------------|---------------------------|--------------------------------|
| 1. Сальник               | 19. Пружинный зажим       | 37. Регулировочная гайка       |
| 2. Ограничительный винт  | 20. Выпуклое кольцо       | 38. Установочная шпонка        |
| 3. Масляный отражатель   | 21. Плоская шпонка        | 39. Маховик                    |
| 4. Уплотнительное кольцо | 22. Выходной вал          | 40. Уплотнительное кольцо      |
| 5. Масляная заглушка     | 23. Уплотнительное кольцо | 41. Винтовой шток              |
| 6. Корпус вариатора      | 24. Выходной фланец       | 42. Прокладка                  |
| 7. Фиксирующее кольцо    | 25. Стопорное кольцо      | 43. Болт                       |
| 8. Стопорное кольцо вала | 26. Подшипник             | 44. Заглушка винтового штока   |
| 9. Распорная шайба       | 27. Кольцо подшипника     | 45. Болт                       |
| 10. Дисковая пружина     | 28. Стопорное кольцо      | 46. Масляная заглушка          |
| 11. Конический диск      | 29. Стопорное кольцо вала | 47. Прокладка                  |
| 12. Солнечная шестерня   | 30. Сальник               | 48. Воздухопроницаемая крышка  |
| 13. Плоский сальник      | 31. Болт                  | 49. Воздухопроницаемая крышка  |
| 14. Болт                 | 32. Прокладка             | 50. Коленчатая трубка          |
| 15. Ползун               | 33. Пружина               | 51. Крышка                     |
| 16. Перекидной механизм  | 34. Разводной шплинт      | 52. Резиновая прокладка крышки |
| 17. Выпуклое кольцо      | 35. Зажимной болт         |                                |
| 18. Стальной шар         | 36. Ограничительный винт  |                                |

Технические характеристики вариатора типа UDL и UDT

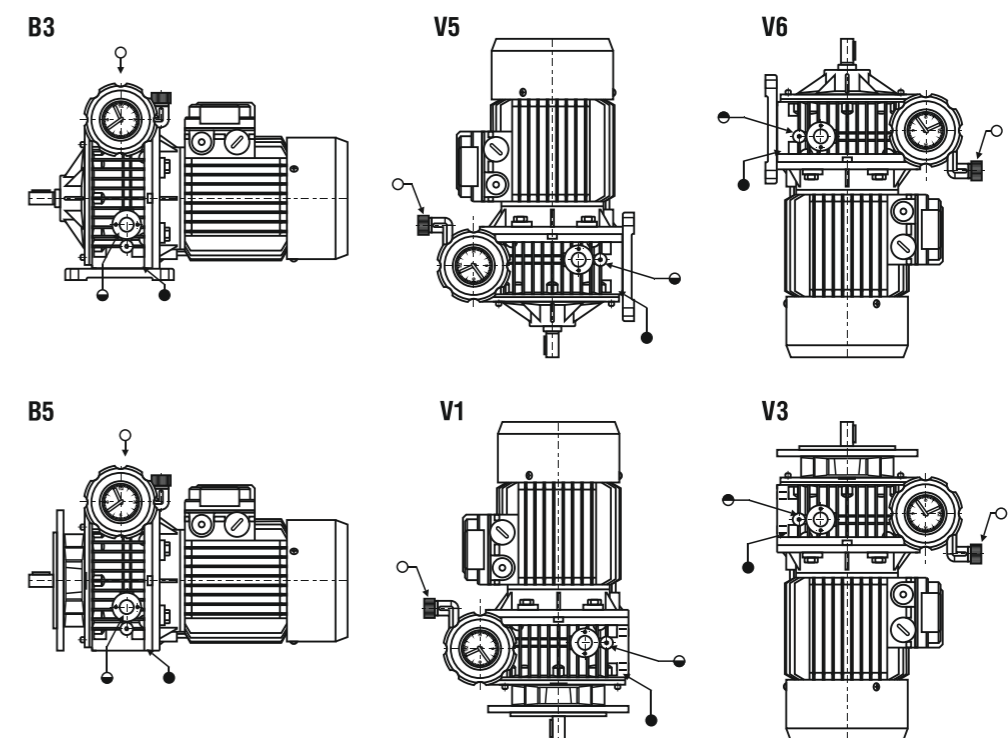
Мощность	Тип	i	n <sub>2мин</sub>	n <sub>2макс</sub>	M <sub>2макс</sub>	M <sub>2мин</sub>
n <sub>1</sub> = 2800 об/мин						
0,25	UDL002	0,129-0,645	361	1806	2,9	1,1
0,37						1,6
0,55	UDL005	0,143-0,714	400	2000	5,9	2,2
0,75						3,0
1,1	UDL010	0,143-0,714	400	2000	11,9	4,4
n <sub>1</sub> = 1400 об/мин						
0,12	UDL002	0,129-0,645	181	903	2,9	1,1
0,18						1,6
0,25	UDL005	0,143-0,714	200	1000	5,9	2,2
0,37						3,0
0,55	UDL010	0,143-0,714	200	1000	11,9	4,4
0,75						6,0
1,1	UDT020	0,143-0,714	200	1000	24,0	8,8
1,5						12,0
2,2	UDT030	0,143-0,714	200	1000	36,0	17,9
3						24,0
4						32,0
5,5	UDT050	0,143-0,714	200	1000	90,1	44,9
7,5						59,0
n <sub>1</sub> = 900 об/мин						
0,18	UDL005	0,143-0,714	129	643	5,9	2,2
0,25						3,0
0,37	UDL010	0,143-0,714	129	643	11,9	4,4
0,55						6,8
0,75	UDT020	0,143-0,714	129	643	24,0	8,8
1,1						13,0
1,5	UDT030	0,143-0,714	129	643	36,0	17,9
2,2						26,4
5,5	UDT050	0,143-0,714	129	643	118,1	61,0

Габаритно-присоединительные размеры вариатора типа UDL и UDT

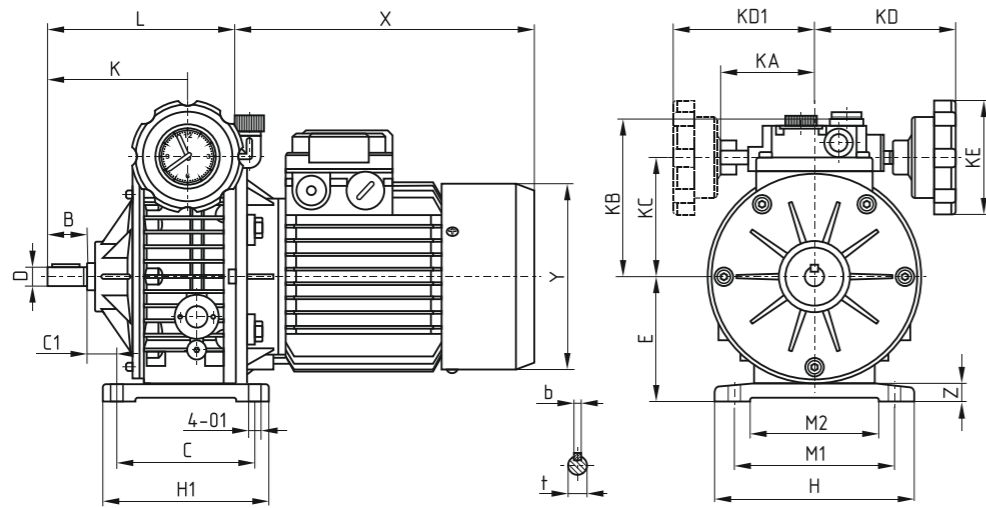


Тип	РАМ IEC	P1	N1 (H8)	M3	O2	D2 (F7)	T1
UDL002	63B5	140	95	115	M8	11	5
UDL005	71B5	160	110	130	M8	14	5
UDL010	80B5	200	130	165	M10	19	6
	90B5	200	130	165	M10	19	6
UDT020	90B5	200	130	165	M10	24	6
UDT030	100/112B5	250	180	215	M12	28	6
UDT050	132B5	300	230	265	M12	38	6

Монтажное исполнение мотор-вариатора типа UDL и UDT

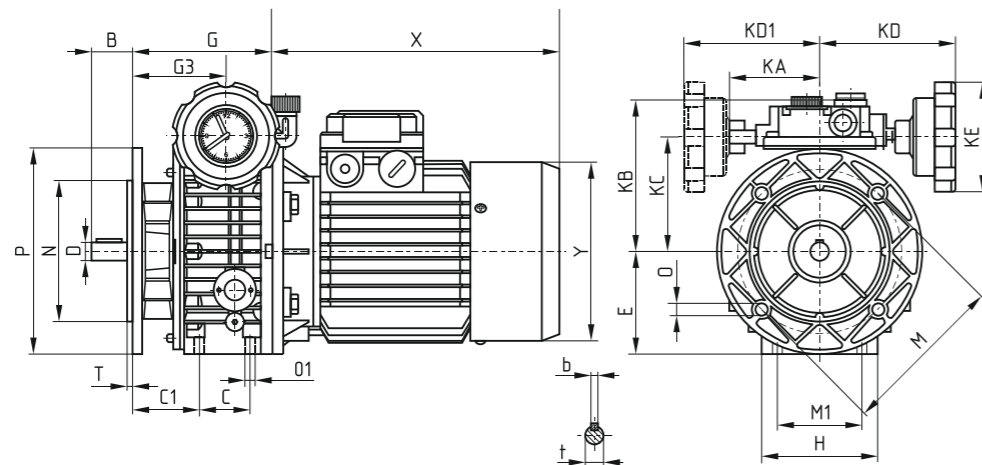


Габаритно-присоединительные размеры мотор-вариатора типа UDL и UDT в монтажном исполнении В3



Тип	B	C	C1	D (j6)	E	H	H1	K	L	M1	M2	O1	KA	KB	KC	KD	KD1	KE	b	t	Z
UDL002	23	105	17,5	11	80	145	120	87,5	135,5	110	71	9	71	111	78	110	110	85	4	12,5	10
UDL005	30	104	20	14	93	149	125	104	140	120	96	9	71	123	90	110	110	85	5	16	10
UDL010	40	125	26	19	113	190	150	125,5	179	160	135	11	79	140	107	120	120	110	6	21,5	15
UDT020	50	140	49	24	125	241	150	165	222	180	143	12	-	144	122	150	-	110	8	27	18
UDT030	60	230	25	28	150	300	270	191	268	245	190	14	-	188	150	160	-	110	8	31	25
UDT050	70	250	33	38	200	365	290	201	319	315	245	18	-	-	192	194	-	110	10	41	30

Габаритно-присоединительные размеры мотор-вариатора типа UDL и UDT в монтажном исполнении В5



Тип	B	C	C1	D (j6)	E	G	G3	H	M	M1	N	O	O1	P	T	KA	KB	KC	KD	KD1	KE	b	t
UDL002	23	50	46	11	70	112,5	64,5	72	115	60	95	9	M6	140	3,5	71	111	78	110	110	85	4	12,5
UDL005	30	40	53	14	80	110	74	90	130	77	110	9	M8	160	3,5	71	123	90	110	110	85	5	16
UDL010	40	58	60	19	100	139	85,5	98	165	84	130	11	M8	200	3,5	79	140	107	120	120	85	6	21,5
UDT020	50	-	-	24	107	172	115	180	165	-	130	11	-	200	3,5	-	144	122	150	-	85	8	27
UDT030	60	-	-	28	150	208	131	270	215	-	180	15	-	250	4	-	188	150	160	-	110	8	31
UDT050	70	-	-	38	200	244	131	-	265	-	230	19	-	300	5	-	-	192	194	-	110	10	41

Смазка для вариаторов типа UDL и UDT

Рекомендуемое масло для вариатора типа UDL и UDT

Тип	В
Castrol	TQ. DEXTRON II
BP	AUTRAN DX
Mobil	A.T.F.220
ESSO	A.T.F. DEXTRON
Shell	A.T.F. DEXTRON
Agip	A.T.F. DEXTRON

Объем заливаемого масла для вариатора типа UDL и UDT

Тип	Монтажное исполнение		
	B3-B5	V1-V5	V3-V6
UDL002		0,32	
UDL005		0,48	
UDL010	0,28	1,2	0,28
UDT020	0,45	2,9	1,05
UDT030	1,2	6	2,5
UDT050	2,3	10	4,5

Производственная группа ЭНЕРАЛ имеет право без предварительного уведомления вносить изменения в конструкцию оборудования, в результате чего масса и фактические габаритные и присоединительные размеры могут отличаться от значений в каталоге. Иллюстрации носят исключительно информативный характер. Для получения актуальных данных о продукции ENERAL® рекомендуем обращаться к технической документации, предоставленной на сайте [eneral.ru](http://eneral.ru) (энерал.рф).

## ДИСТРИБЬЮТОРЫ

### ГК ПРАКТИК

г. Нижний Новгород, ул. Чаадаева, д. 2Г  
 Бесплатный телефон по всей России - 8 800 234-01-01  
 + 7 (831) 218-00-72,  
 +7 (910) 790-91-30, +7 (910) 792-12-76  
 praktik-nn@pr52.ru      www.pr52.ru

#### ФИЛИАЛЫ:

ВОРОНЕЖ, ул. Антонова-Овсеенко, д. 7  
 +7 (473) 210-61-33  
 praktik-voronezh@pr52.ru

ЕКАТЕРИНБУРГ, ул. Крестинского, д. 46А, оф. 305  
 +7 (343) 345-04-51  
 praktik-ekb@pr52.ru

ИЖЕВСК, ул. Пойма, д. 17  
 +7 (3412) 91-51-47, 91-51-48, 91-49-77, 91-49-98  
 praktik-izhevsk@pr52.ru

КАЗАНЬ, ул. Набережная, д. 1  
 +7 (843) 526-59-10, 526-59-11, 526-59-12  
 praktik-kazan@pr52.ru

КИРОВ, ул. Щорса, д. 105  
 +7 (8332) 76-00-22 (многоканальный)  
 +7 (912) 364-64-00  
 praktik-kirov@pr52.ru

КРАСНОДАР, ул. Круговая, д. 44, корп. 26, оф. 31  
 (складская территория "Торус")  
 +7 (861) 217-74-49  
 praktik-kr@pr52.ru

МОСКВА, ул. Большая Татарская, д. 35, стр. 3, оф. 703  
 + 7 (499) 649-79-25 (многоканальный)  
 +7 (916) 792-39-89, +7 (916) 792-31-47  
 praktik-msk@pr52.ru

НОВОСИБИРСК, ул. Ватутина, д. 99, оф. 301  
 +7 (383) 347-85-35  
 +7 (983) 120-48-01  
 praktik-nsk@pr52.ru

ПЕНЗА, ул. Аустрина, д. 149А  
 +7 (8412) 90-87-08, 67-73-79, 67-75-25, 67-73-47  
 praktik-penza@pr52.ru

ПЕРМЬ, ул. Героев Хасана, д. 68  
 +7 (342) 240-04-88, 240-04-94, 240-04-98, 240-99-88  
 praktik-perm@pr52.ru

РОСТОВ-НА-ДОНУ, пр-т Стачки, д. 257  
 +7 (863) 285-58-82  
 praktik-rostov@pr52.ru

САМАРА, ул. Загородная, д. 3  
 +7 (846) 279-03-80, 279-03-81, 279-03-84  
 +7 (910) 109-16-27  
 praktik-samara@pr52.ru

САНКТ-ПЕТЕРБУРГ, пр-т Девятого Января, д. 9, литер А, корп. 1  
 +7 (812) 642-42-19, 415-92-49  
 praktik-spb@pr52.ru

САРАТОВ, пр-т Строителей, д. 39, корп. В  
 +7 (8452) 74-81-90, 74-81-91  
 praktik-saratov@pr52.ru

УЛЬЯНОВСК, Московское шоссе, д. 72  
 +7 (8422) 48-20-31, 45-44-14, 63-46-95  
 +7 (917) 053-77-13  
 praktik-ul@pr52.ru

УФА, ул. Центральная, д. 19  
 +7 (347) 293-42-84, 293-42-77  
 +7 (910) 109-14-85  
 praktik-ufa@pr52.ru

ЯРОСЛАВЛЬ, ул. Базовая, д. 2  
 +7 (4852) 58-66-01, 58-66-02, 58-66-03, 58-66-52, 58-66-53  
 +7-910-816-39-76  
 praktik-yar@pr52.ru

### ООО "Русэлпром-Бел"

Республика Беларусь, г. Могилев, ул. Калужская, д. 41  
 тел.: +375-222-75-19-09, +375-222-74-13-58  
 motor-bob@bk.ru,      www.ruselprom.by

## СЕРВИСНЫЕ ЦЕНТРЫ

### ГК ПРАКТИК

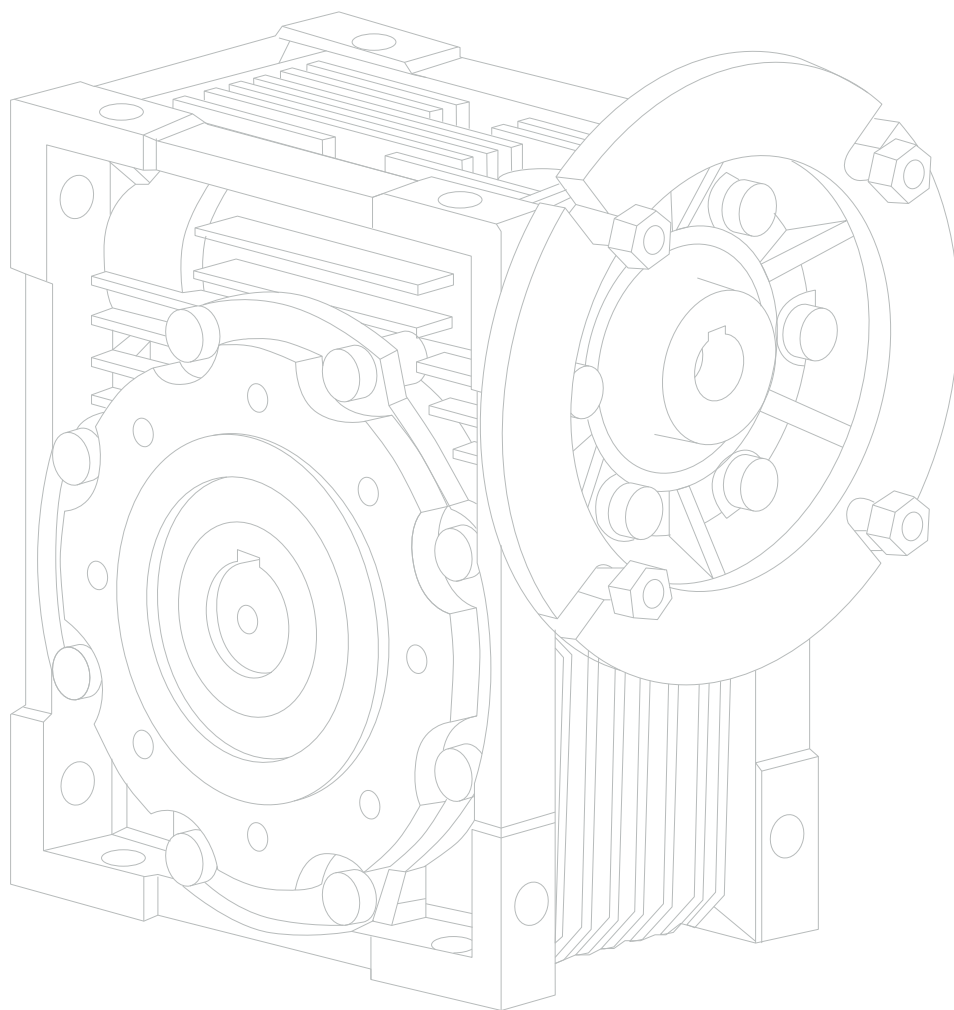
г. Нижний Новгород, ул. Чаадаева, д. 1Ж  
 тел./факс +7 (831) 275-99-73, 275-96-39  
 моб. +7-987-39-00-179  
 service@pr52.ru,      www.pr52.ru/service

### ООО «Русэлпром-Бел»

Республика Беларусь, г. Могилев, ул. Калужская, д. 41,  
 тел./факс: +375-222-75-19-09, +375-222-74-13-58  
 motor-bob@bk.ru,      www.ruselprom.by



РОССИЙСКАЯ МАРКА ЭЛЕКТРОТЕХНИЧЕСКОЙ ПРОДУКЦИИ



+7 (343) 345 04 62  
office@eneral.ru  
eneral.ru | энерал.рф

Ред. 01 | 122019

