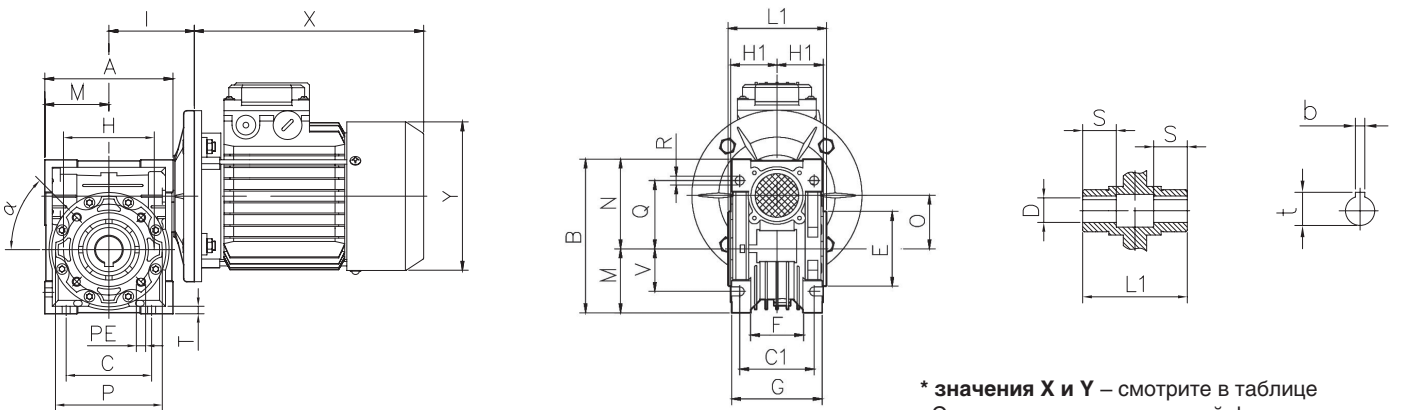


4 IRW 025 ($n_1 = 1400$ об/мин)

n_2 [мин ⁻¹]	i	$P_1 m$ [кВтч]	M_2 [Нм]	f_s	$M_2 r$ [Нм]	КПД	Двигатель 56
280	5	0,09	2,7	4,1	11	0,80	
186,7	7,5	0,09	3,9	2,8	11	0,77	
140	10	0,09	5,1	2,4	12	0,76	
93,3	15	0,09	7,3	1,6	12	0,72	
70	20	0,09	9,2	1,3	12	0,68	
56	25	0,09	11	1,2	13	0,65	
46,7	30	0,09	12	1,1	13	0,60	
35	40	0,09	15	0,9	14	0,55	
28	50	0,09	12	0,9	11	0,54	
23,3	60	0,09	11	0,9	10	0,53	

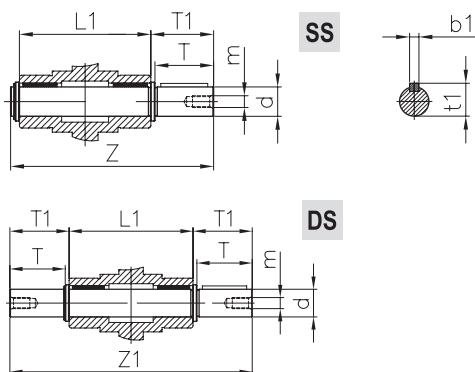
Размеры и вес



* значения X и Y – смотрите в таблице «Электродвигатель и входной фланец»

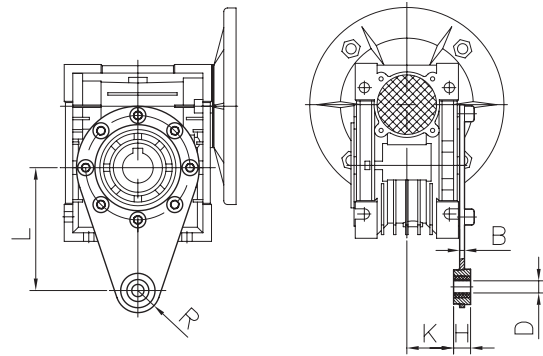
	A	B	C	C1	D(H7)	E(h8)	F	G	H	H1	I	L1	M	N	O
IRW 025	70	83	45	34	11	45	22	42	55	-	45	50	35	48	25
	P	Q	R	S	T	V	PE	b	t	α	Kg.				
	-	35,5	6	17	5	22,5	(n=3)	4	16,3	10°	1				

Выходной вал DS, SS



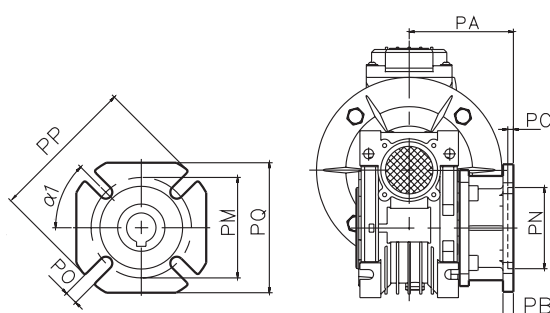
IRW 025	d(h6)	T	T1	L1	Z	Z1	m	b1	t1
	11	23	25,5	50	81	101	-	4	12,5

Реактивная штанга



IRW 025	L	H	K	D	R	B
	70	14	17,5	8	15	4

Выходной фланец FA



IRW 025	FA
	PA
	PB
	PC
	PN
	PM
	PO
	PP
	PQ
	α1