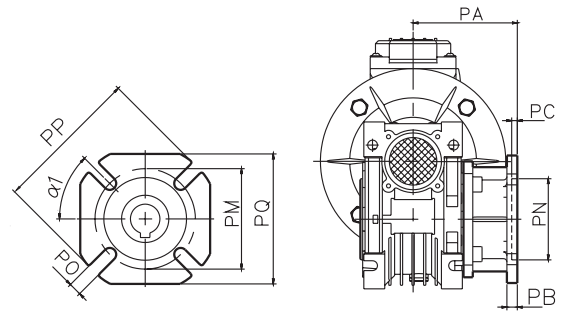


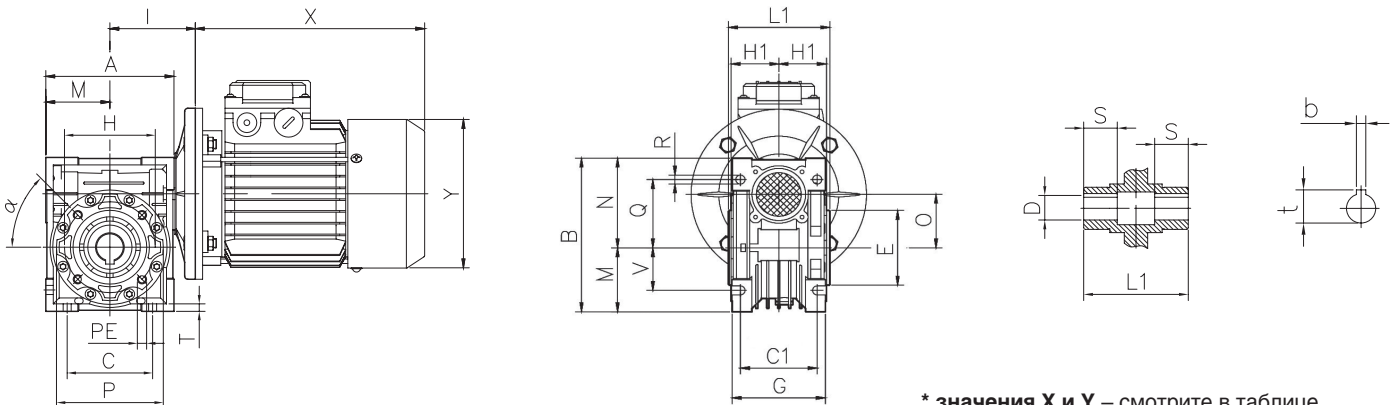
n_2 [мин ⁻¹]	i	$P_1 m$ [кВтч]	M_2 [Нм]	f_s	$M_2 r$ [Нм]	КПД	Двигатель		
							100/112	132	160
186,7	7,5	11	512	2,3	1178	0,93			
186,7	7,5	15	698	1,7	1187	0,93			
140	10	11	675	1,8	1215	0,92			
140	10	15	921	1,3	1197	0,92			
93,3	15	11	990	1,3	1287	0,90			
93,3	15	15	1351	1,4	1891	0,90			
70	20	5,5	645	2	1290	0,88			
70	20	7,5	880	1,5	1320	0,88			
70	20	11	1291	1	1291	0,88			
70	20	15	1760	0,7	1232	0,88			
56	25	5,5	788	1,5	1182	0,87			
56	25	7,5	1074	1,1	1181	0,87			
56	25	11	1576	0,8	1261	0,87			
46,7	30	5,5	934	1,3	1214	0,86			
46,7	30	7,5	1274	0,9	1147	0,86			
35	40	5,5	1171	1,3	1522	0,80			
35	40	7,5	1596	1	1596	0,80			
28	50	2,2	570	2,5	1425	0,77			
28	50	3	778	1,8	1400	0,77			
28	50	4	1037	1,4	1452	0,77			
28	50	5,5	1426	1	1426	0,77			
23,3	60	2,2	657	1,9	1248	0,74			
23,3	60	3	896	1,4	1254	0,74			
23,3	60	4	1195	1,1	1315	0,74			
23,3	60	5,5	1643	0,8	1314	0,74			
17,5	80	2,2	816	1,4	1142	0,69			
17,5	80	3	1113	1	1113	0,69			
17,5	80	4	1484	0,8	1187	0,69			
14	100	2,2	960	1	960	0,65			
14	100	3	1310	0,8	1048	0,65			

Выходной фланец FA



IRW 150	FA
PA	155
PB	15
PC	6
PN	180
PM	255
PO	16(n=8)
PP	320
PQ	290
$\alpha 1$	22,5°

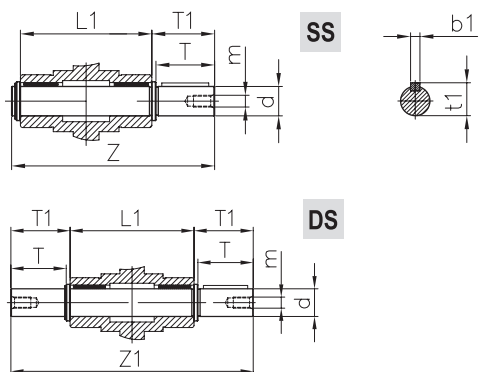
Размеры и вес



* значения X и Y – смотрите в таблице «Электродвигатель и входной фланец»

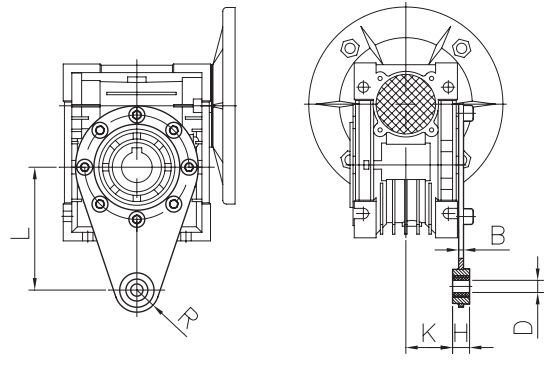
IRW 150	A	B	C	C1	D(H7)	E(h8)	G	H	H1	I	L1	M	N	O
	340	400	240	145	50	180	185	215	96	210	200	170	230	150
IRW 150	P	Q	R	S	T	V	PE	b	t	α	Kg.			
	250	180	18	72,5	18	120	M12x21(n=8)	14	53,8	45°	87			

Выходной вал DS, SS



IRW 150	d(h6)	T	T1	L1	Z	Z1	m	b1	t1
	50	82	87	200	297	374	M16	14	53,5

Реактивная штанга



IRW 150	L	H	K	D	R	B
	250	30	69	25	35	6