

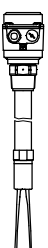


Содержание

	Стр.
Спецификация / Применение	P2

VN 4020 короткое исполнение	P4
	

VN 4030 трубное удлинение	P6
	

VN 4040 трубное удлинение (прикручиваемое)	P8
	

Опции	P10
Размеры	P12
Запасные части	P13
Электрические соединения	P14

Возможны изменения.

Все размеры в мм (дюймах).

Все приборы указанные в этом документе имеют CE сертификат.

Фирма не несет ответственности за опечатки.

Срок действия: с 01.04.2015 по 31.03.2016, при учете отсутствия непредвиденных обстоятельств.

Все ранее выпущенные конфигураторы больше не актуальны.

Разумеется, возможны варианты устройств, не указанные в настоящем конфигураторе.

Спецификация

- Измерение уровня заполнения и предельного уровня сыпучих материалов
- Компактный прибор
- Алюминиевый корпус, отлитый под давлением
- Широкая сфера применения, не требует технического обслуживания
- Чувствительность > 30 г/л (1.9lb/ft³)
- Сигнализатор заполнения, опустошения или по потребности
- Допуски ATEX, IEC-Ex, FM, CSA, TP TC (Ex - пыль)
- 1935/2004/EG Материалы допущенные для работы с продуктами питания
- 2011/65/EU в соответствии с RoHS

Допуски	CE	
	ATEX / IEC-Ex	Зона 20/21 (пылевзрывозащита)
	FM / CSA	Не для зон Ex Cl. II, III Div. 1 (пылевзрывозащита)
	TP TC	Не для зон Ex Зона 20/21 (пылевзрывозащита)

Электроника	Реле DPDT	19..230В AC 19..40В DC ± 10%
	PNP	18..50В DC ± 10%

VN 4020	Длина внешней части	170мм (6.68")
	Температура окружающей среды	-40 .. +60°C (-40 .. +140°F)
	Температура процесса	-40 .. +150°C (-40 .. +302°F)
	Давление процесса	-1 .. +16 Бар (-14.5 .. +232 psi)
	Материал технологического подключения / внешняя часть	1.4581 (316) или 1.4541 (321) (допущено для работы с продуктами питания)

VN 4030	Длина внешней части	300 .. 4.000мм (11.8 .. 157")
	Температура окружающей среды	-40 .. +60°C (-40 .. +140°F)
	Температура процесса	-40 .. +150°C (-40 .. +302°F)
	Давление процесса	-1 .. +16 Бар (-14.5 .. +232 psi)
	Материал технологического подключения / внешняя часть	1.4301 (304)/1.4541 (321) или 1.4571 (316Ti)/1.4404 (316L) (допущено для работы с продуктами питания)

VN 4040	Длина внешней части	макс. 1500мм (59") или 4.000мм (157")
	Температура окружающей среды	-40 .. +60°C (-40 .. +140°F)
	Температура процесса	-40 .. +150°C (-40 .. +302°F)
	Давление процесса	-1 .. +16 Бар (-14.5 .. +232 psi)
	Материал технологического подключения / внешняя часть	1.4301 (304)/1.4541 (321) или 1.4571 (316Ti)/1.4404 (316L) (допущено для работы с продуктами питания)

VN 4020



VN 4040



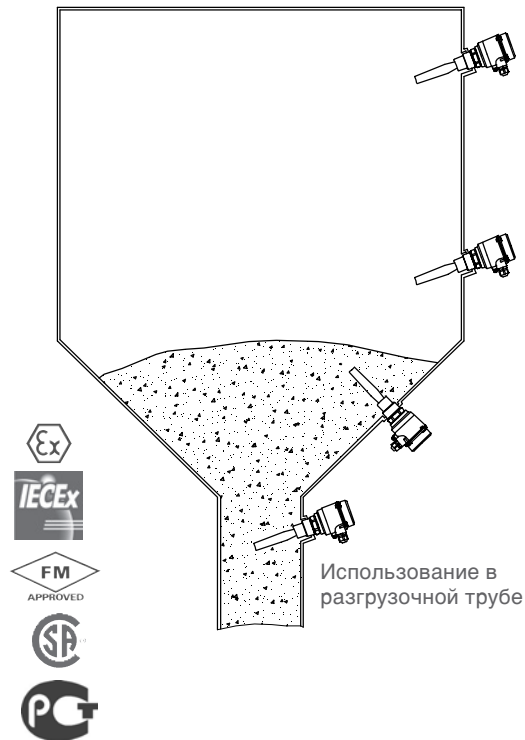
VN 4030



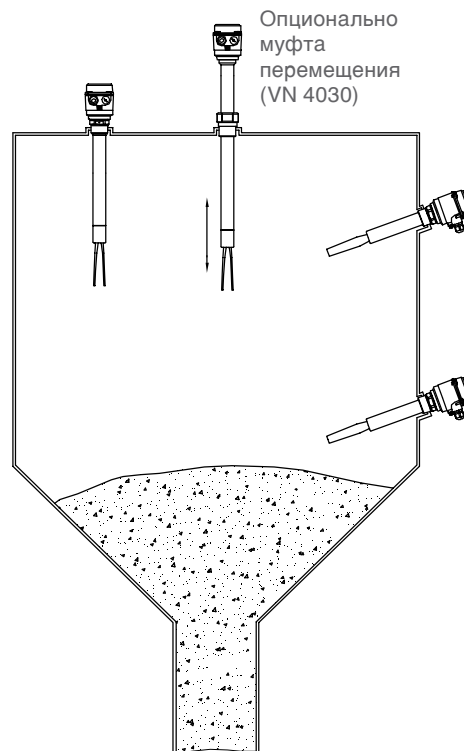
Применение

Измерение сыпучих материалов

VN 4020



VN 4030
VN 4040



VN 4020 короткое исполнение



Материалы допущенные для работы с продуктами питания

Кабельный и проводной ввод (стандартное исполнение)

В зависимости от выбранного исполнения поставляются следующие кабельные вводы (опции смотри Поз. 23 на странице 10):

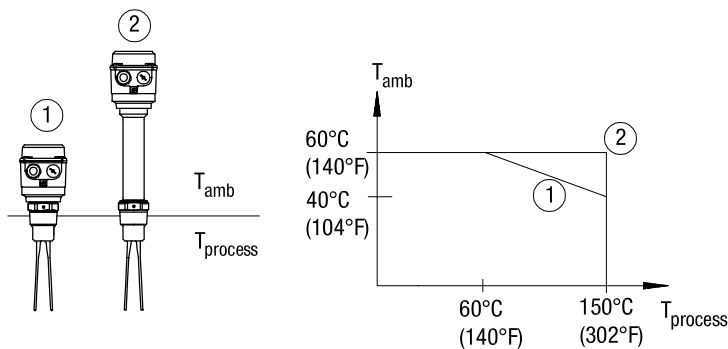
Исполнение:	Кабельный и проводной ввод:
CE / ATEX / IEC-Ex / TP TC (Поз.2 0,W,F,E)	M20x1,5 (1x резьбовое кабельное соединение + 1x заглушка)
FM и CSA (Поз.2 M,N)	NPT 1/2" коническая ANSI B1.20.1 (1x открытая резьба + 1x заглушка)

Размеры смотри страницу 12

Поз. 3 Температурная вставка

использование до 150°C (302°F)

- 1 без
- 2 с



VN 4020 короткое исполнение

Базовый прибор

VN 4020 ●

Поз. 2 Сертификат

- 0 CE ⁽¹⁾ ●
- W ATEX II 1/2D Ex t IIIC T! Da/Db IP6X ●
- A IEC-Ex t IIIC T! Da/Db IP6X ●
- M FM / CSA общее применение ●
- N FM / CSA DIP Cl. II, III Div.1 группы E, F, G и CSA DIP A20/21 ●
- E TP TC DIP A20/A21 ●

Поз. 3 Термовставка

- 1 без (макс. темп. проц. = 150°C (302°F) при темп. окр. среды < 40°C (104°F)) ●
- 2 с (макс. темп. проц. = 150°C (302°F) при темп. окр. среды > 40°C (104°F)) ●

Поз. 4 Электромодуль

- L Реле DPDT 19..230V AC 19..40V DC ●
- D PNP 18..50V DC ●

Поз. 5 Технологическое подключение

- A Резьба R 1 1/2 ", коническая DIN 2999 ●
- B Резьба NPT 1 1/2 ", коническая ANSI B1.20.1 ●
- D Резьба NPT 1 1/4 ", коническая ANSI B1.20.1 ●
- P Трикламп 2" (DN50) ISO 2852 ●
- L Фланец DN 100 PN6, EN1092-1 (макс. 6 Бар (87psi)) ●
- M Фланец DN 100 PN16, EN1092-1 ●
- S Фланец 2" 150lbs ANSI B16.5 ●
- T Фланец 3" 150lbs ANSI B16.5 ●
- U Фланец 4" 150lbs ANSI B16.5 ●

Поз. 8 Материал технологического подключения / вн. элемента "L"

- 1 Нерж. сталь 1.4541 (321) ●
- 2 Нерж. сталь 1.4581 (316)/1.4404 (316L) ●

Прочие опции: смотри на стр. P10

VN 4020	A					3	1	
позиция	1	2	3	4	5	6	7	8

← **Код заказа**

Все позиции возможны в нестандартном исполнении (внести код позиции Z)

⁽¹⁾ Включает TP TC (не для взрывоопасных зон)

VN 4030 трубное удлинение



Материалы допущенные для работы с продуктами питания

Кабельный и проводной ввод (стандартное исполнение)

В зависимости от выбранного исполнения поставляются следующие кабельные вводы (опции смотри Поз. 23 на странице 10):

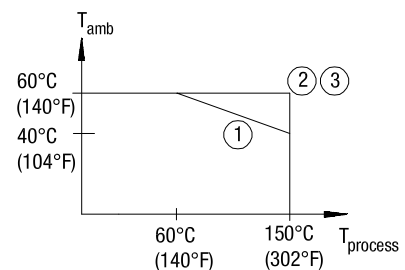
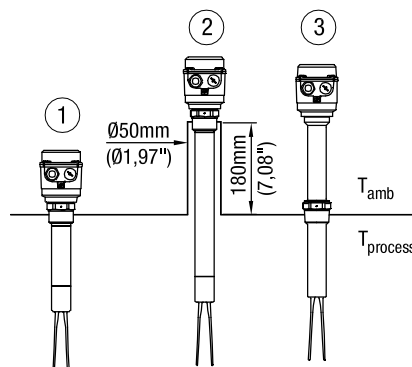
Исполнение:	Кабельный и проводной ввод:
CE / ATEX / IEC-Ex / TP TC (Поз.2 0,W, F,E)	M20x1,5 (1x резьбовое кабельное соединение + 1x заглушка)
FM и CSA (Поз.2 M,N)	NPT 1/2" коническая ANSI B1.20.1 (1x открытая резьба + 1x заглушка)

Размеры смотри страницу 12

Поз. 3 Температурная вставка

использование до 150°C (302°F)

- 1 без
- 2 без, но с удлиненным штуцером
- 3 с



VN 4030 трубное удлинение

Базовый прибор

VN 4030		•
Поз. 2	Сертификат	
	0 CE ⁽¹⁾	•
	W ATEX II 1/2D Ex t IIIC T! Da/Db IP6X	•
	A IEC-Ex t IIIC T! Da/Db IP6X	•
	M FM / CSA общее применение	•
	N FM / CSA DIP Cl. II, III Div.1 группы E, F, G и CSA DIP A20/21	•
	E TP TC DIP A20/21	•
Поз. 3	Термовставка	
	1 без (макс. темп. проц. = 150°C (302°F) при темп. окр. среды < 40°C (104°F))	•
	2 с (макс. темп. проц. = 150°C (302°F) при темп. окр. среды > 40°C (104°F))	•
Поз. 4	Электромодуль	
	L Реле DPDT 19..230В AC 19..40В DC	•
	D PNP 18..50В DC	•
Поз. 5	Технологическое подключение	
	A Резьба R 1 1/2 ", коническая DIN 2999	• •
	B Резьба NPT 1 1/2 ", коническая ANSI B1.20.1	• •
	D Резьба NPT 1 1/4 ", коническая ANSI B1.20.1	• •
	P Трикламп 2" (DN50) ISO 2852	• •
	L Фланец DN 100 PN6, EN1092-1 (макс. 6 Бар (87psi))	• •
	M Фланец DN 100 PN16, EN1092-1	• •
	S Фланец 2" 150lbs ANSI B16.5	• •
	T Фланец 3" 150lbs ANSI B16.5	• •
	U Фланец 4" 150lbs ANSI B16.5	• •
Поз. 7	Длина внешнего элемента "L"	
	Z Начиная с 0мм (11,8") каждые начатые 100 мм (3,94"); мин. 300мм(11,8"), макс. 4000мм (157")	• •
Поз. 8	Материал технологического подключения / вн. элемента "L"	
	1 Нерж. сталь 1.4301 (304)/1.4541 (321)	•
	2 Нерж. сталь 1.4571 (316Ti)/1.4404 (316L)	•

Прочие опции: смотри на стр. P10

VN 4030	B					3	Z								L=	мм	←	Код заказа
позиция	1	2	3	4	5	6	7	8										

Все позиции возможны в особом исполнении (внести код позиции Z)

⁽¹⁾ Включает TP TC (не для взрывоопасных зон)

VN 4040 трубное удлинение (прикручиваемое)



Материалы допущенные для работы с пр

Кабельный и проводной ввод (стандартное исполнение)

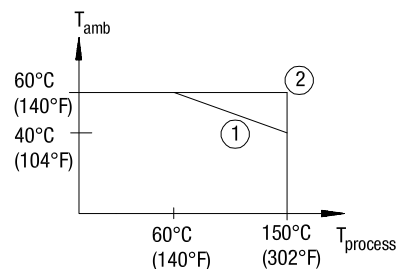
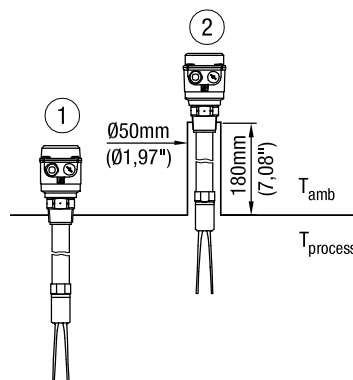
В зависимости от выбранного исполнения поставляются следующие кабельные вводы (опции смотри Поз. 23 на странице 10):

Исполнение:	Кабельный и проводной ввод:
CE / ATEX / IEC-Ex (Поз.2 0,W, F)	M20x1,5 (1x резьбовое кабельное соединение + 1x заглушка)
FM (Поз.2 M,N)	NPT 1/2" коническая ANSI B1.20.1 (1x открытая резьба + 1x заглушка)

Размеры смотри страницу 13

использование до 150°C (302°F)

- 1 без удлиненного штуцера
- 2 с удлиненным штуцером



VN 4040 трубное удлинение (прикручиваемое)

Базовый прибор

VN 4040		•	
Поз. 2	Сертификат		
	0 CE	•	
	W ATEX II 1/2D Ex t IIIC T! Da/Db IP6X	•	
	A IEC-Ex t IIIC T! Da/Db IP6X	•	
	M FM общее применение	•	
	N FM DIP Cl. II, III Div.1 группы E, F, G	•	
Поз. 4	Электромодуль		
	L Реле DPDT 19..230В AC 19..40В DC	•	
	D PNP 18..50В DC	•	
Поз. 5	Технологическое подключение		
	A Резьба R 1 1/2 ", коническая DIN 2999	•	•
	B Резьба NPT 1 1/2 ", коническая ANSI B1.20.1	•	•
	P Трикламп 2" (DN50) ISO 2852	•	•
	L Фланец DN 100 PN6, EN1092-1 (макс. 6 Бар (87psi))	•	•
	M Фланец DN 100 PN16, EN1092-1	•	•
	S Фланец 2" 150lbs ANSI B16.5	•	•
	T Фланец 3" 150lbs ANSI B16.5	•	•
	U Фланец 4" 150lbs ANSI B16.5	•	•
Поз. 7	Длина внешнего элемента "L"		
	L 1500мм (59") (Длина укорачиваемого кабеля)	•	
	M 4000мм (157") (Длина укорачиваемого кабеля)	•	
Поз. 8	Материал технологического подключения / вн. элемента "L"		
	1 Нерж. сталь 1.4301 (304)/1.4541 (321)		
	2 Нерж. сталь 1.4571 (316Ti)/1.4404 (316L)		

Прочие опции: смотри на стр. P10

VN	4040	C				3		
позиция	1	2	3	4	5	6	7	8

← Код заказа

Все позиции возможны в особом исполнении (внести код позиции Z)

Опции

- Поз. 11x **Продление гарантии до 5 лет** •
- Поз. 21 **Погодозащитный кожух** •
(Ex - исполнение, допуск только для зоны 22 или Div. 2)

Монтажный комплект для крепления фланца

Фланец	Отв. часть под фланец	Состоит из					
		Болты*	Гайки*	Подкл. шайбы*	Уплотнение**		
Поз. 22c	L	отв. d18	4 шт. M16x60	4 шт. M16	4 шт.	1 шт.	•
Поз. 22d	L	резьба M16	4 шт. M16x40		4 шт.	1 шт.	•
Поз. 22e	M	отв. d18	4 шт. M16x60	8 шт. M16	8 шт.	1 шт.	•
Поз. 22f	M	резьба M16	4 шт. M16x40		8 шт.	1 шт.	•

* материал нерж. сталь A2 **макс. 125°C (256°F), мат. не для продуктов

Резьбовое соединение для кабелей и проводов

Выбор этой опции необходим в случае, если требуется исполнение отличное от стандартного

- Поз. 23x M20x1,5 2x резьбовое кабельное соединение •
- Поз. 23y M20x1,5 1x резьбовое кабельное соединение +1x заглушка •
- Поз. 23a NPT 1/2" коническая ANSI B1.20.1 (1x Резьба + 1x заглушка) •
- Поз. 23b NPT 3/4" коническая ANSI B1.20.1 (1x Резьба + 1x заглушка) по запросу..... •

Регулировка по высоте⁶

Возможны следующие виды технологического подключения или выбранный фланец

- Применение без избыточного давления, макс. 150°C (302°F)³
- Поз. 25a R 1 1/2 " DIN 2999 материал 1.4301 (304) •
 - Поз. 25b NPT 1 1/2 " ANSI B1.20.1 материал 1.4301 (304) •
 - Поз. 25c Фланец⁵ материал 1.4301 (304)/1.4541 (321) •

- Применение при избыточном давлении макс. 16 Бар (232psi), макс. 150°C (302°F)
- Поз. 25e R 1 1/2 " DIN 2999 материал 1.4571 (316 TI) •
 - Поз. 25f NPT 1 1/2 " ANSI B1.20.1 материал 1.4571 (316 TI) •
 - Поз. 25g Фланец⁵ материал 1.4571 (316TI)/1.4404 (316L) •

Контрольная лампа

- Поз. 27a Лампа в резьбовом кабельном соединении , 2Вт зеленая¹ •
- Поз. 27c Красная лампа в кабельном соединении 2Вт¹ •
- Поз. 27b Светодиод (стеклянное окно в крышке)⁴ •
- Поз. 29 Штекер 4-полюсный (включая PE)² •

¹ Возможно для CE (Поз.2, 0), не в комбинации с погодозащитным кожухом (Поз 21) и кабельными вводами Поз.23 x,a,b. Для электро модуля реле DPDT (Поз. 4 L) поставляются 3 лампы (24В, 115В и 230В). Для PNP (Поз.4.D) - поставляется лампа 24В.

² Возможно только для CE (Поз.2,0)

³ Возможно для CE и FM/CSA общее применение (Поз.2, 0, M)

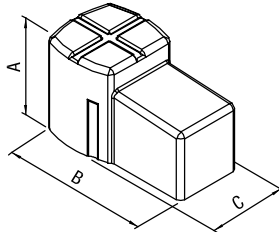
⁴ Не с погодозащитным кожухом (Поз. 21)

⁵ Фланец как выбран в Поз.5

⁶ Возможно с VN 4030

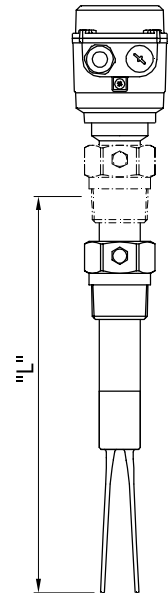
Опции

Поз. 21
погодозащитный кожух

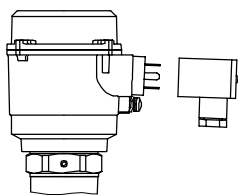


A	100mm (3.94")
B	165mm (6.5")
C	88mm (3.46")

Поз. 25
регулировка по высоте

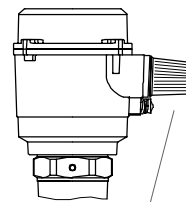


Поз. 29
четырёхполюсный штекер
(включая PE)



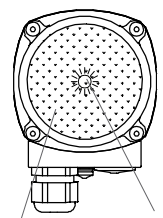
Контрольная лампа

Поз. 27а, с
лампа в
резьбовом кабельном
соединении



лампа

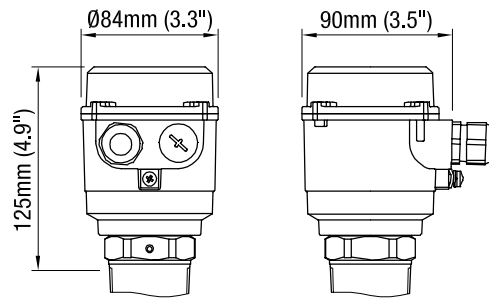
Поз. 27b
светодиод (стеклянное
окно в крышке)



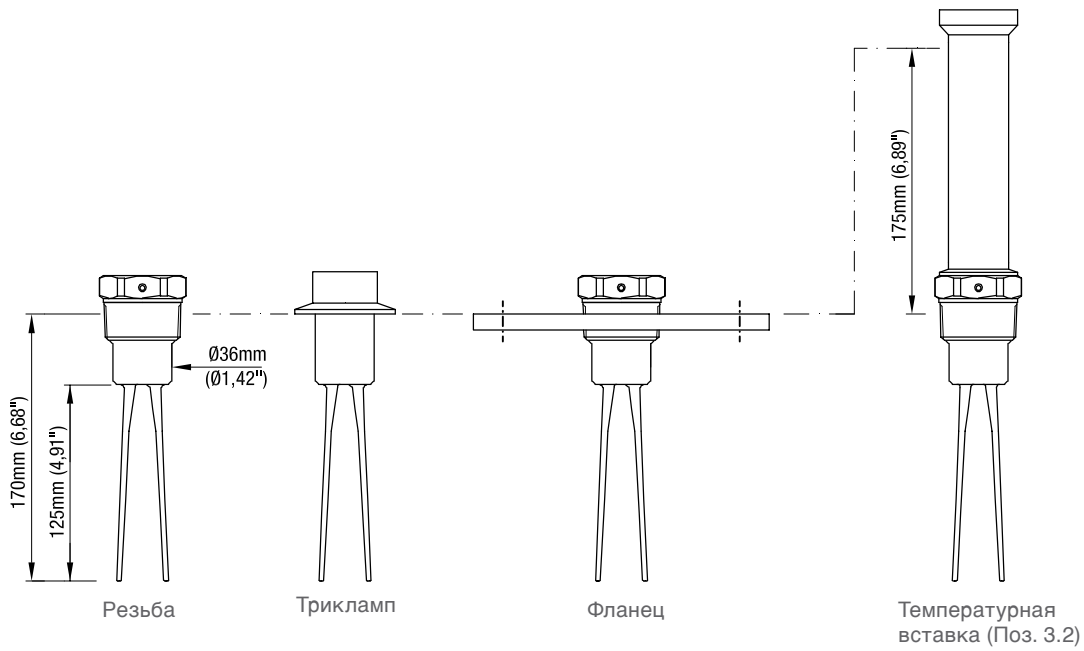
стеклянное окно

светодиод

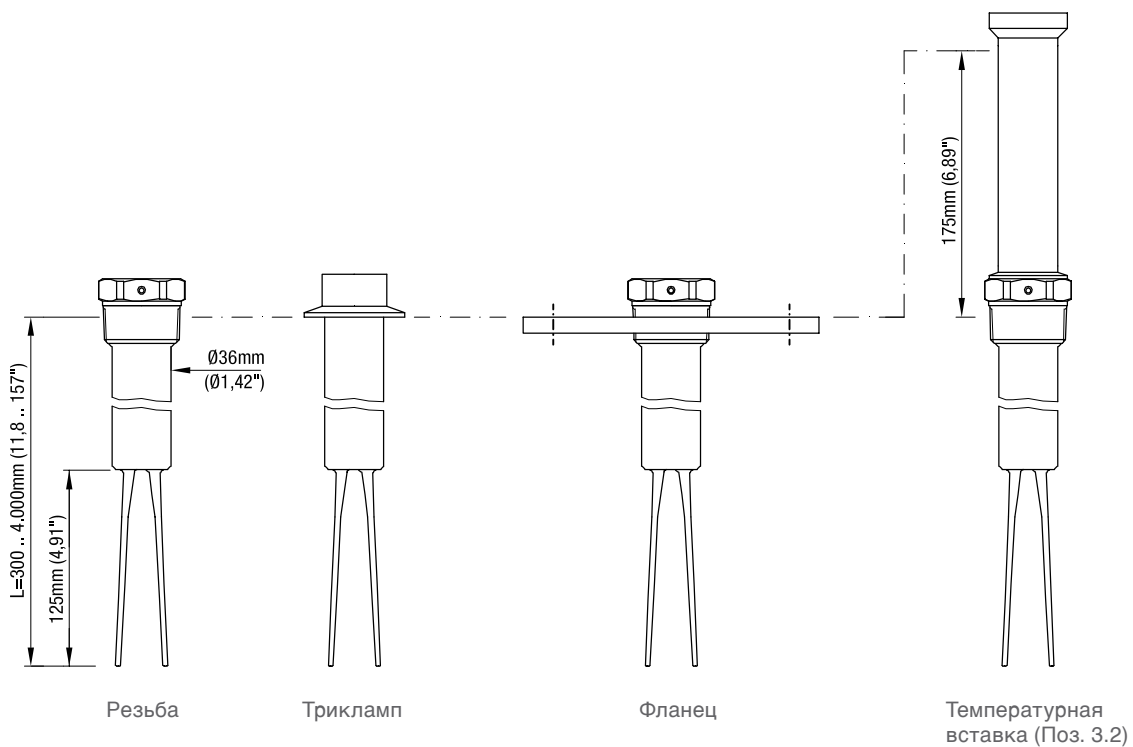
Размеры



VN 4020

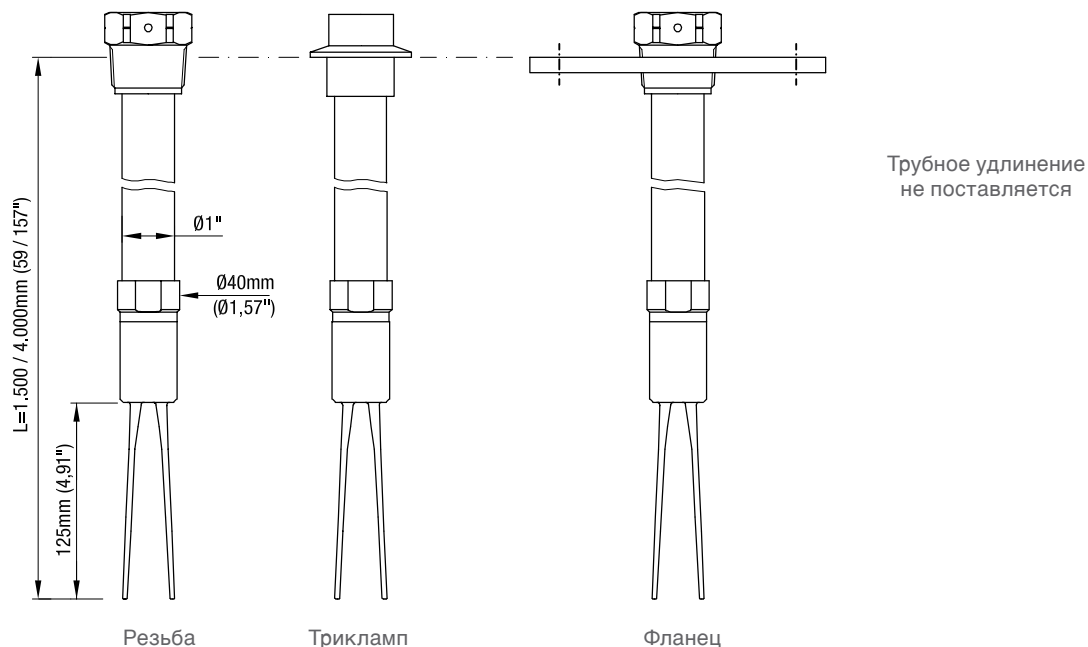


VN 4030



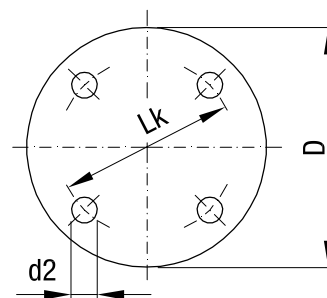
Размеры / Запасные части

VN 4020



Фланцы

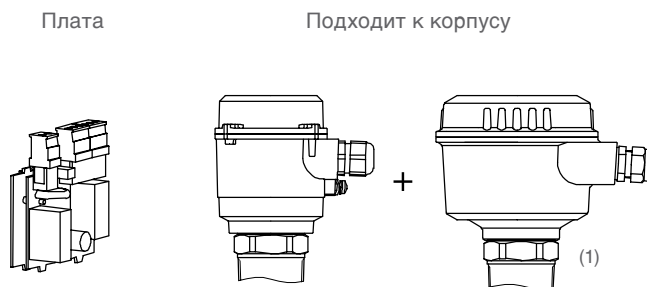
Код	Обозначение	Кол-во отверстий	d2	Lk	D	T (толщина)
L	фланец DN100 PN6	4	18мм (0.71")	170мм (6.69")	210мм (8.27")	16мм (0.63")
M	фланец DN100 PN16	8	18мм (0.71")	180мм (7.09")	220мм (8.66")	20мм (0.79")
S	фланец 2" 150lbs	4	19,1мм (0.75")	120,7мм (4.75")	152,4мм (6.1")	19,1мм (0.75")
T	фланец 3" 150lbs	4	19,1мм (0.75")	152,4мм (6.01")	190,5мм (7.5")	23,9мм (0.94")
U	фланец 4" 150lbs	8	19,1мм (0.75")	190,5мм (7.5")	228,6мм (9")	23,9мм (0.94")



Запасные части

Управляющая плата	Артикул
Реле DPDT 19..230В AC 19..50В DC	pl408265
PNP 18..50В DC	pl408266

-
-



(1) в комплекте поставляется встраиваемый адаптер

Электрические соединения

Общее напряжение Реле DPDT

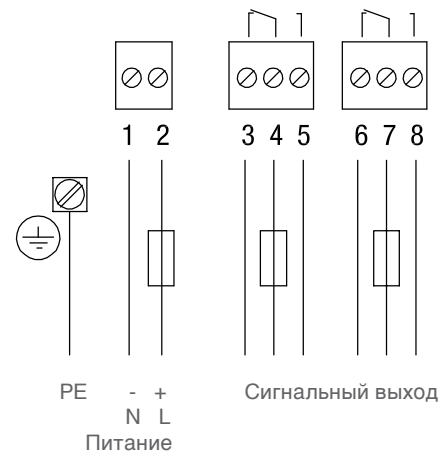
Питание:
19..230В 50-60Гц ±10%* 22ВА
19..40В DC ±10%* 2Вт
*вкл. ±10% по EN61010

Предохранитель в цепи питания:
макс. 10А, "быстрый" или "медленный"
(fast or slow), HBC, 250В

Сигнальный выход:
Реле DPDT без потенциала

АС макс. 250В, 8А, не индуктивн.
DC макс. 30В, 5А, не индуктивн.

Предохранитель в контуре сигнального
выхода: макс. 10А, "быстрый" или "медленный"
(fast or slow), HBC, 250В



3-проводника PNP

Питание:
18 .. 50В DC ±10%
*вкл. ±10% по EN61010
Входной ток: макс. 0,5А

Сигнальный выход
макс. 0,4 А, "быстрый" или "медленный"
(fast or slow), 250В

Выходное напряжение равно входному,
Падение напряжения <2,5В

Нагрузка (например):
PLC, реле, контактор, лампа

