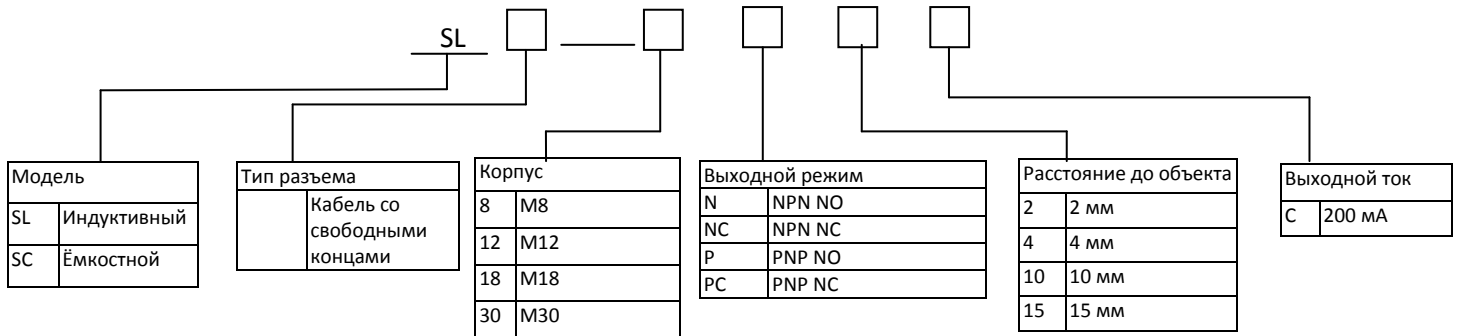


## Датчик приближения

### 1. ОСОБЕННОСТИ

Быстрый отклик, длительный рабочий цикл, высокая надежность, высокая защита от помех и перегрузок, водонепроницаемость. Может быть использовано для определения наличия объектов в зоне действия датчиков, различных механизмах, в химическом, бумажном производстве, лёгкой промышленности и т.д.

### 2. МОДЕЛЬ



### 3. СОЕДИНЕНИЕ

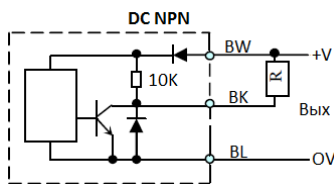


Рис. 1

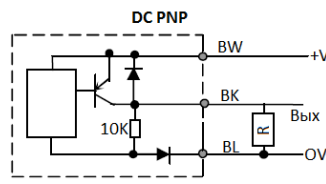


Рис. 2

Например: SL-12N4C обозначает индуктивный датчик в цилиндрическом корпусе с резьбой M12, NPN NO (нормально открыт), расстояние до объекта 4 мм, максимальный выходной ток 200 мА.

### 4. ТРЕБОВАНИЯ ДЛЯ УСТАНОВКИ

Если при использовании датчика рядом находится металл, либо он примыкает к датчику, установите его как показано ниже ( $S_n$  – Расстояние до объекта).

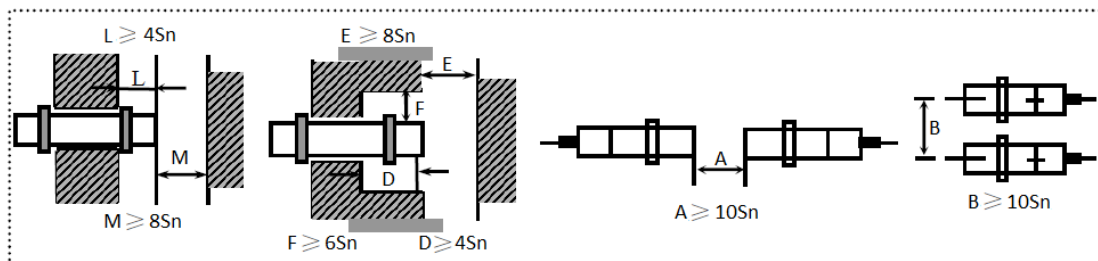


Рис. 3

### 5. ПРИМЕНЕНИЕ

#### ▪ Расстояние до объекта

1. Настройте установочное расстояние таким образом, чтобы оно было равно 80 %  $S_n$ .
2. Используйте установочное расстояние 50%  $S_n$ , когда датчик применяется для измерения частоты или в режимах с частыми срабатываниями.
3. Установочное расстояние варьируется в зависимости от исследуемого объекта (железо, нержавеющая сталь, хром, никель, медь и алюминий) (Рис.4а)

#### 4. Соотношение между установочным расстоянием (ось y) и размером объекта (ось x).

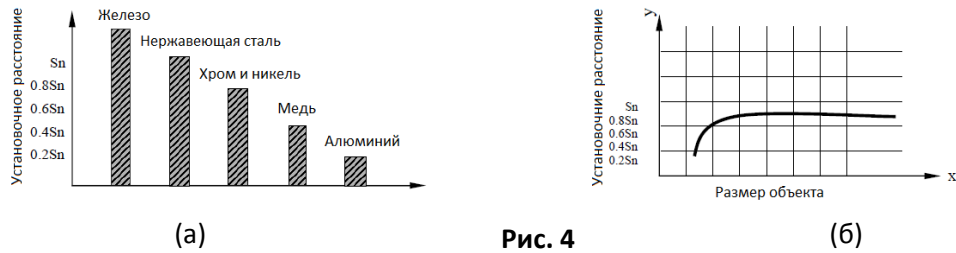


Рис. 4

#### Последовательные и параллельные соединения

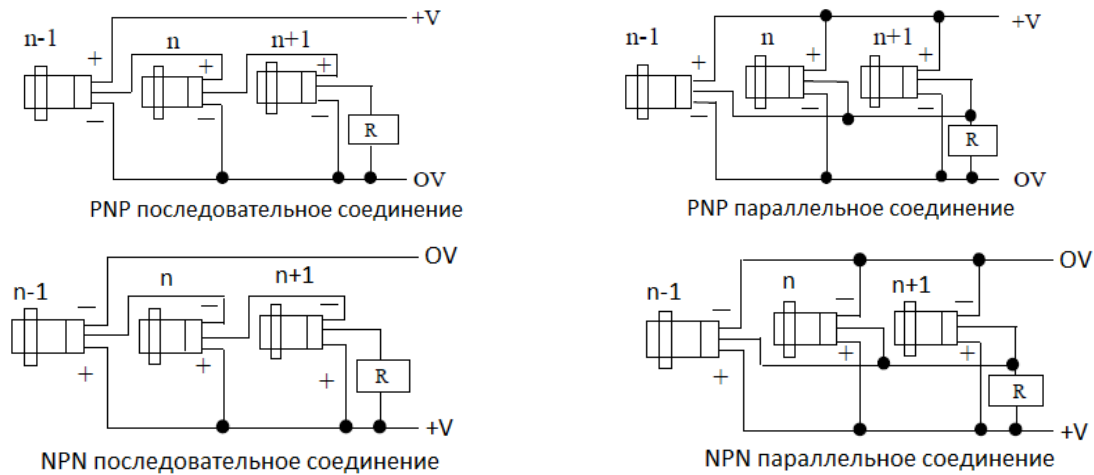


Рис. 5

#### Настройка установочного расстояния для ёмкостного датчика приближения SC

1. Датчик приближения может работать с металлом, пластиком, стеклом, водой, маслом и т.д. Установочное расстояние меняется в зависимости от объектов из-за того, что их проводимости, размеры и другие свойства материалов различны. Если металл соединен с землей (GND), мы можем получить максимальную частоту срабатывания.
2. Различные объекты (железо, молоко, соль, сахар и стекло) имеют различные установочные расстояния (Рис. 6).

- (1) = ЖЕЛЕЗО
- (2) = МОЛОКО
- (3) = СОЛЬ
- (4) = ГРАНУЛИРОВАННЫЙ САХАР
- (5) = СТЕКЛО

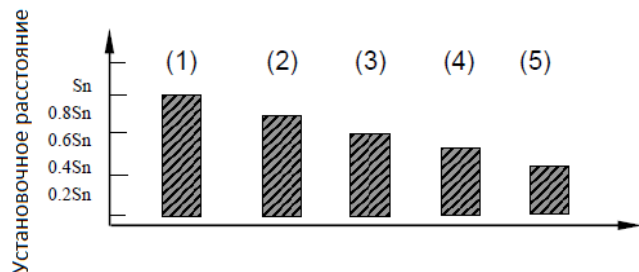
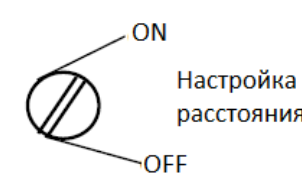
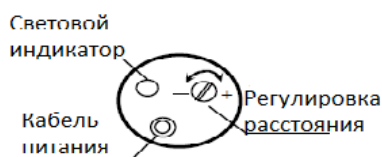


Рис. 6

3. Функционирование датчика должно происходить вдали от высокочастотных электромагнитных приборов, таких как высокочастотная сварочная машина, сверхзвуковой волновой излучатель и т.д.
4. Установочное расстояние ёмкостного датчика приближения является регулируемым. Установочное расстояние должна быть отрегулирована до установки датчика. Следуйте указаниям:



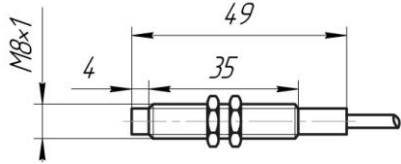
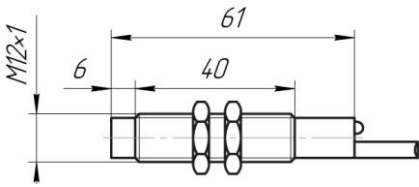
А) Регулятор поворачивается вправо –  $S_n$  увеличивается; в лево,  $S_n$  уменьшается. Регулятор 10-оборотный.

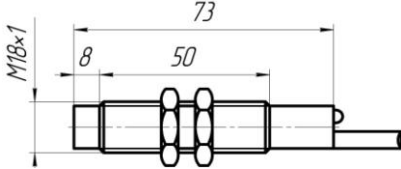
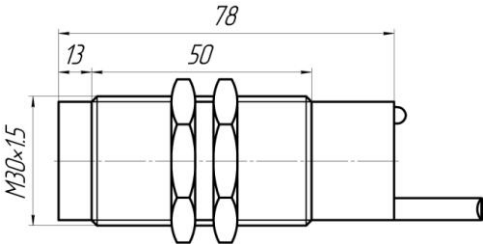
Б) Без объекта. Если индикатор не горит, поверните регулятор вправо до его ВКЛ. Если индикатор горит, поверните регулятор влево до его ВЫКЛ.

В) Установите датчик на требуемое расстояние до объекта. Поверните регулятор влево до ВЫКЛ. индикатора. Вращая регулятор вправо, скорректируйте его положение до момента ВКЛ. индикатора.

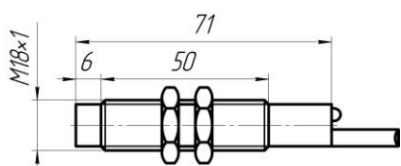
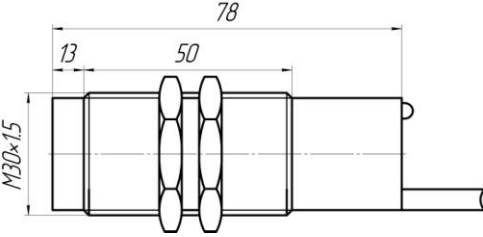
Г) Установите регулятор посередине, между позициями ON и OFF.

■ Индуктивные датчики приближения

Код	SL-8□□□C		SL-12□□□C	
Корпус и Размер				
Выходной сигнал NO	DC		DC	
	NPN SC-8N2C	PNP SL-8P2C	NPN SC-12N4C	PNP SC-12N4C
Установочное расстояние	2 мм		4 мм	
Расстояние до объекта	0~2 мм		0~3.2 мм	
Напряжение питания	DC 10~30 В			
Частота	500 Гц		2 мм ≤600 Гц 4 мм: ≤400 Гц	
Выходной ток	10-100 мА		≤200 мА	

Код	SL-18□□□C		SL-30□□□C	
Корпус и Размер				
Выходной сигнал NO	DC		DC	
	NPN SC-18N8C	PNP SC-18N8C	NPN SC-30N15C	PNP SC-30P15C
Установочное расстояние	8 мм		15 мм	
Расстояние до объекта	0~6.4 мм		0~12 мм	
Напряжение питания	DC 10~30 В			
Частота	≤200 Гц		≤200 Гц	
Выходной ток	≤200 мА			

■ Ёмкостные датчики приближения

Код	SC-18□□□C		SC-30□□□C	
Корпус и Размер				
Выходной сигнал NO	DC		DC	
	NPN SC-18N10C	PNP SC-18P10C	NPN SC-30N25C	PNP SC-30P25C
Установочное расстояние	10.0 мм		25.0 мм	
Расстояние до объекта	0~10.0 мм		3~25.0 мм	
Напряжение питания	DC 12~30 В			
Частота	≤50 Гц			
Выходной ток	≤200 мА			