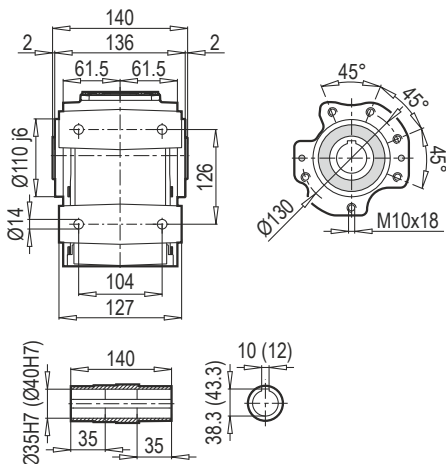
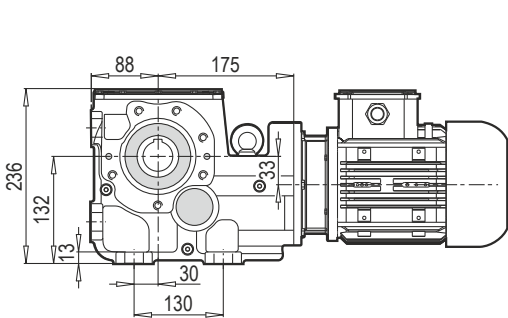
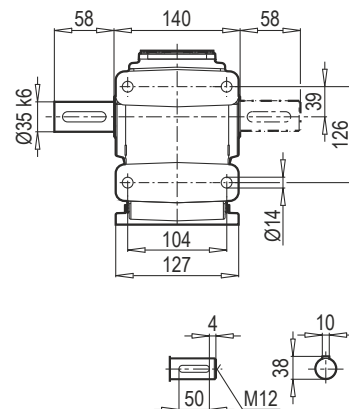


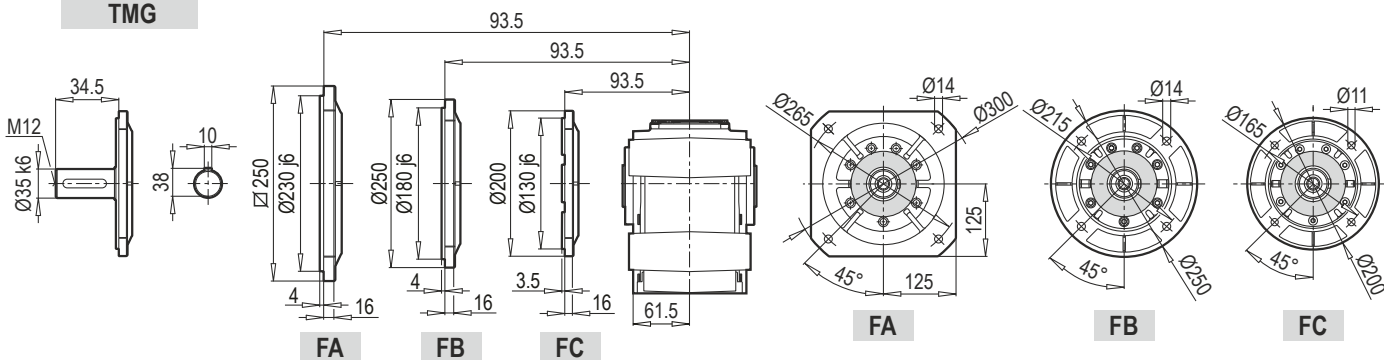
**K 35390**



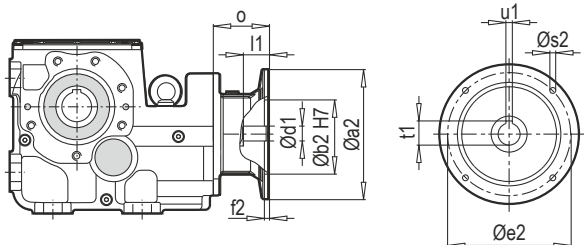
**TMA / CMA**



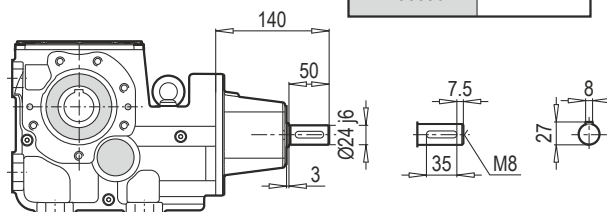
**TMG**



**PAM B5/B14**



**W**



W ~ Kr	
K 35390	24

Редуктор	PAM B5	Øa2	Øb2	Øe2	f2	Øs2	Ød1	l1	t1	u1	o
K 35390	63	140	95	115	4.5	8	11	25	12.8	4	57
	71	160	110	130	5	8	14	32	16.3	5	69
	80	200	130	165	5	10	19	42	21.8	6	90
	90	200	130	165	5	10	24	52	27.3	8	90
	100	250	180	215	5.5	12	28	62	31.3	8	105
	112	250	180	215	5.5	12	28	62	31.3	8	105

~ Kr	
PAM B5	K 35390
63	21
71	22
80	23
90	23
100	27
112	27

Редуктор	PAM B14	Øa2	Øb2	Øe2	f2	Øs2	Ød1	l1	t1	u1	o
K 35390	63	90	60	75	2.5	6	11	25	12.8	4	57
	71	105	70	85	2.5	7	14	32	16.3	5	69
	80	120	80	100	3	7	19	42	21.8	6	90
	90	140	95	115	3	9	24	52	27.3	8	90
	100	160	110	130	3.5	9	28	62	31.3	8	105
	112	160	110	130	3.5	9	28	62	31.3	8	105

~ Kr	
PAM B14	K 35390
63	20
71	21
80	22
90	22
100	24
112	24

Редуктор	i	4- пол. 50Гц 1400об/мин n <sub>2</sub> [об/мин]	M <sub>макс</sub> f <sub>B</sub> =1 4 - пол. [ Нм ]	P <sub>1 макс</sub> W f <sub>B</sub> ≥ 1				PAM - IEC						
				4 - пол. 1400об/мин [кВт]	FR1 [кН]	FR2 (M) [кН]	FR2 (D,KS) [кН]							
<b>К35390</b>	158.67	8.9	600	0.62	1.1	12.0	6.3	63	71	80				
	140.25	10.1	600	0.70	1.1	12.0	6.1	63	71	80				
	125.18	11.3	600	0.79	1.1	12.0	5.8	63	71	80				
	W	112.63	12.5	600	0.87	1.1	12.0	5.6	63	71	80			
	W	102.00	13.8	600	0.97	1.1	12.0	5.4	63	71	80			
	PAM 1	91.04	15.5	600	1.08	1.1	12.0	5.2	63	71	80			
	+	78.09	18.1	600	1.26	1.1	12.0	4.9	63	71	80	90		
	<b>PAM - IEC</b>	69.70	20.2	600	1.41	1.0	12.0	4.7	63	71	80	90		
	W	57.38	24.6	600	1.72	1.0	12.0	4.3		71	80	90	100	112
	PAM 1	51.21	27.6	600	1.92	1.0	12.0	4.1		71	80	90	100	112
		43.56	32.4	600	2.26	1.0	12.0	3.9		71	80	90	100	112
		38.88	36.3	600	2.53	0.9	12.0	3.7		71	80	90	100	112
		33.70	41.9	600	2.92	0.9	12.0	3.5		71	80	90	100	112
		28.25	49.9	600	3.49	0.8	11.4	3.3			80	90	100	112
		26.30	53.7	600	3.75	0.8	11.1	3.2			80	90	100	112
		22.50	62.5	600	4.36	0.7	10.4	3.0		71	80	90	100	112
		17.08	82.3	600	5.75	0.6	9.2	2.6		71	80	90	100	112
		15.25	92.3	590	6.33	0.5	8.9	2.5		71	80	90	100	112
		13.21	106.5	590	7.31	0.4	8.3	2.4		71	80	90	100	112
		12.41	113.3	580	7.65	0.4	8.1	2.3			80	90	100	112
		11.08	127.0	540	7.98	0.3	7.9	2.3			80	90	100	112
	10.31	136.4	520	8.25	0.3	7.8	2.2			80	90	100	112	
	9.20	152.8	460	8.18	0.3	7.7	2.2			80	90	100	112	
	7.36	191.2	350	7.79	0.4	7.5	2.1		71	80	90	100	112	
	6.91	203.5	340	8.05	0.3	7.3	2.1			80	90	100	112	
	5.74	245.0	290	8.27	0.3	7.0	2.0			80	90	100	112	