

# 403A (413A) 160 Нм

Характеристики – Алюминиевые  
СООСНЫЕ РЕДУКТОРЫ



## ■ БЫСТРЫЙ ВЫБОР

Скорость на выходном валу $n_2$ [мин <sup>-1</sup> ]	Переда- точное число $i$	Мощность двигателя $P_{1M}$ [кВт]	Крутящий момент на выходе $M_{2M}$ [Нм]	Сервис- фактор $f.s.$	Номинал. мощность $P_{1R}$ [кВт]	Номинал. крутящий момент $M_{2R}$ [Нм]	Возможные моторные фланцы В5			Возможные моторные фланцы В14			Входная скорость ( $n_1$ ) = 1400 мин <sup>-1</sup>		Выходной вал	
							В	С	О	Р	Q	$\phi$	Код передаточ- ного числа			
36,5	<b>38,40</b>	0,37	91	1,9	<b>0,71</b>	<b>175</b>			С	С			171713		02	стандарт- ный $\phi 25$  $\phi 14$ $\phi 16$ $\phi 19$ $\phi 20$ $\phi 24$ На заказ
32,0	<b>43,69</b>	0,37	104	1,4	<b>0,53</b>	<b>149</b>			С	С			191712		03	
27,6	<b>50,64</b>	0,37	120	1,3	<b>0,49</b>	<b>160</b>			С	С			171712		04	
26,2	<b>53,36</b>	0,37	127	1,1	<b>0,40</b>	<b>138</b>			С	С			191710		05	
22,9	<b>61,21</b>	0,37	145	1,1	<b>0,41</b>	<b>160</b>			С	С			191312		06	
22,6	<b>61,85</b>	0,37	147	0,9	<b>0,35</b>	<b>138</b>			С	С			171710		07	
19,7	<b>70,95</b>	0,37	168	1,0	<b>0,35</b>	<b>160</b>			С	С			131712		08	
19,1	<b>73,43</b>	0,37	174	1,0	<b>0,37</b>	<b>175</b>			С	С			101713		09	
18,7	<b>74,77</b>	0,25	120	1,2	<b>0,29</b>	<b>138</b>			С	С			191310		10	
16,2	<b>86,66</b>	0,25	139	1,0	<b>0,25</b>	<b>138</b>			С	С			131710		11	
14,5	<b>96,85</b>	0,25	155	1,0	<b>0,26</b>	<b>160</b>			С	С			101712		12	
13,6	<b>102,89</b>	0,25	165	1,1	<b>0,27</b>	<b>180</b>			С	С			101313		13	
11,1	<b>126,40</b>	0,18	155	1,0	<b>0,20</b>	<b>160</b>			С	С			91712		17	
10,3	<b>135,69</b>	0,18	166	1,0	<b>0,18</b>	<b>160</b>			С	С			101312		15	
8,4	<b>165,74</b>	0,12	131	1,1	<b>0,13</b>	<b>138</b>			С	С			101310		16	
7,9	<b>177,09</b>	0,12	140	1,1	<b>0,14</b>	<b>160</b>			С	С			91312		18	
6,5	<b>216,31</b>	0,09	136	1,0	<b>0,10</b>	<b>138</b>			С	С			91310		19	

Для всех передаточных чисел динамический КПД равен **0,94**

■ Возможные моторные фланцы    Ⓟ В) В комплект поставки входит проставка    В) По заказу возможен комплект без проставки    Ⓞ С) Положение отверстий моторного фланца

Редукторы **403A (413A)** поставляются с синтетическим маслом, обеспечивающим смазку на весь период эксплуатации редуктора, техническое обслуживание не обязательно.

Тип синтетического масла и рекомендованное количество приведены в таблице 1.

Возможные радиальные и осевые нагрузки редуктора приведены в таблице 2.

Стандартная комплектация	Данные положения монтажа необходимо указывать в заказе или добавлять масло					
0,30 л	0,35 л	0,45 л	0,45 л	0,45 л	0,55 л	Уточняйте отдельно
AGIP Telium VSF 320			SHELL Omala S4 WE 320			

табл. 1

### РАДИАЛЬНЫЕ И ОСЕВЫЕ НАГРУЗКИ

**Выходной вал**

$F_{eq} = F_R \cdot \frac{46}{X+21}$

**Входной вал**

$n_2$	$F_A$	$F_R$	$n_2$	$F_A$	$F_R$	$n_2$	$F_A$	$F_R$
300	310	1550	140	406	2030	70	540	2700
250	330	1650	120	448	2240	40	600	3000
200	360	1800	85	480	2400	15	600	3000

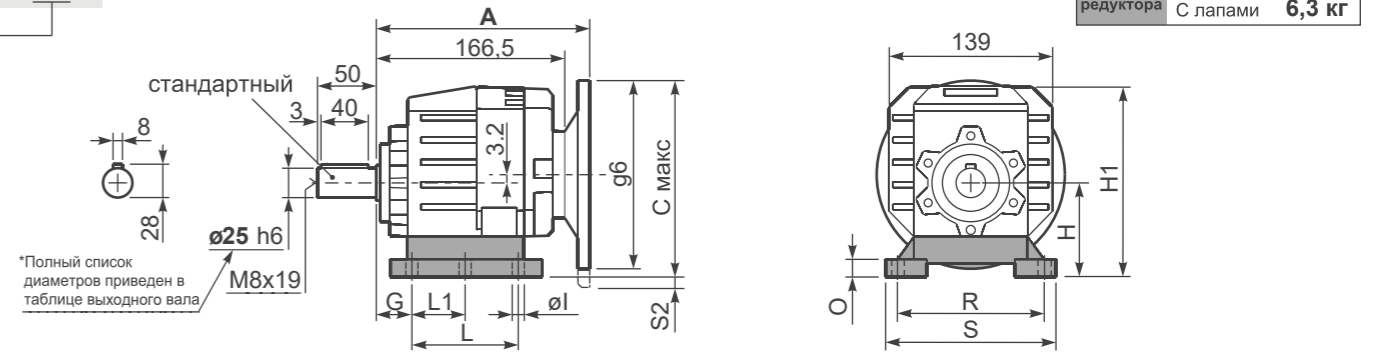
$n_1$	$F_A$	$F_R$
1400	140	700
900	160	800
500	190	950

табл. 2

Доступны 3D модели

# 160 Нм 403A (413A)

P403A **B1**... Лапы



Вес редуктора С фланцем **6,1 кг**  
С лапами **6,3 кг**

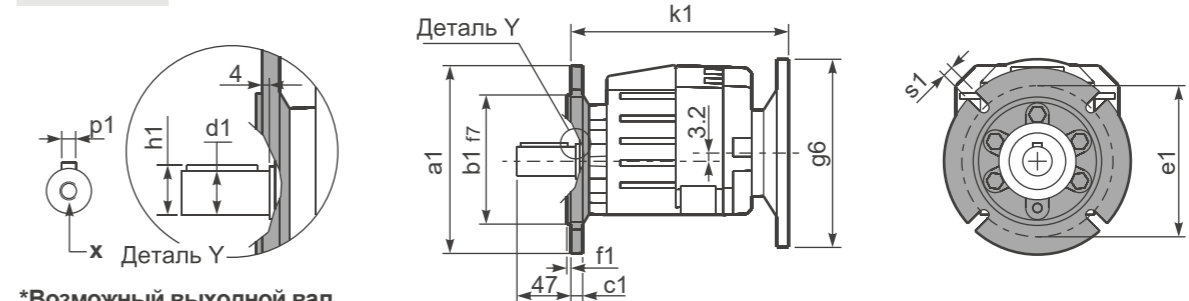
Лапы

Тип лап	Аналог	G	H	R	L	L1	S	H1	O	$\phi l$	S2 только для моторн. фланца	Макс. фланец В5	Артикул
<b>B1</b>	112	18	85	110	87	50	130	167	15	-	-	-	KC35.9.021
<b>B2</b>	212/3	18	100	130	107.5	60	155	182	17	11	-	-	KC40.9.025
<b>S1</b>	17	18	75	110	90+110	50	145	155	15	9	2	80/90B5	KC40.9.022
<b>S2</b>	27	25	90	110	130	-	145	172	20	9	-	-	KC40.9.024
<b>H2</b>	022-223	25	100	110	115	-	145	182	20	9	-	-	KC40.9.026
<b>M1</b>	42/3	25	80	110+120	85	-	145	162	15	9	-	-	KC40.9.023
<b>H1</b>	020-221	18	80	110	90	-	135	162	14	9	13	80/90B5	KC35.9.022

А см. внизу страницы

■ Наиболее распространенные типы лап

P403A-**F**... Выходной фланец



\*Возможный выходной вал

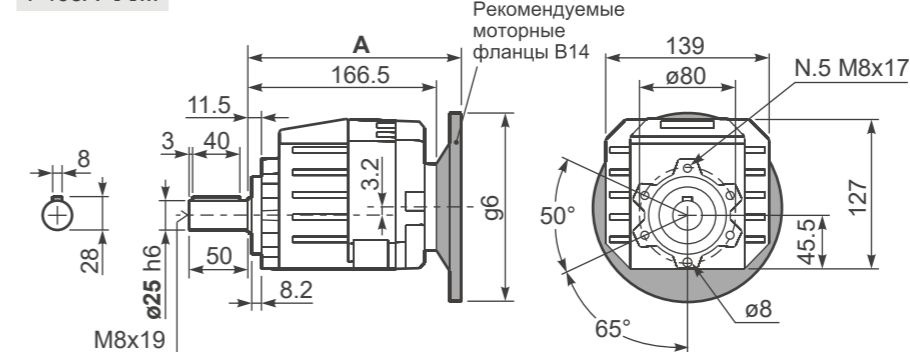
	Вал - d1	p1	h1	x
Стандартный	$\phi 25 \times 50$	8	28	M8x19
На заказ	$\phi 16 \times 40$	5	18	M6x16
	$\phi 19 \times 40$	5	21,5	M6x16
	$\phi 20 \times 40$	6	22,5	M8x16
	$\phi 24 \times 50$	8	27	M8x19

Возможные выходные фланцы

a1 $\phi$	b1	c1	e1	f1	s1	Артикул
120	80	10	100	3	7	KC40.9.010
140	95	10	115	3	9	KC40.9.011
160	110	10	130	3	9	KC40.9.012
200	130	11	165	3,5	11	KC40.9.013
250	180	11,5	215	3,5	14	KC40.9.014

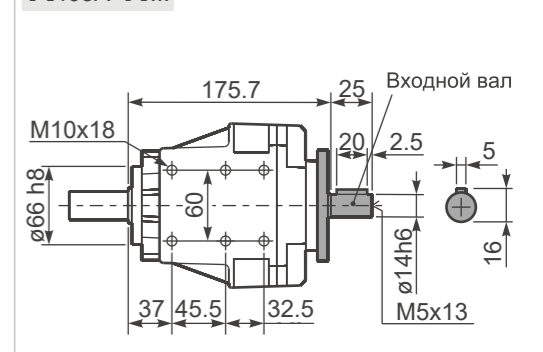
Комплектуется фланцем и лапами только по заказу. Совместимость уточняйте отдельно.

P403A-**N**... Базовое исполнение



Моторные фланцы В5	A	C <sub>макс</sub>	g6	k1	Артикул
63 В5	185	173,2	140	189	K050.4.041
71 В5	182,5	183,2	160	186,5	K050.4.042

R403A-**N**... Входной вал



Моторные фланцы В14	A	C <sub>макс</sub>	g6	k1	Артикул
56 В14	182,5	143,2	80	186,5	KC40.4.049
63 В14	185	148,2	90	189	K050.4.047
71 В14	182,5	155,7	105	186,5	K050.4.045