

603A (613A) 520 Нм

Характеристики – Алюминиевые
СООСНЫЕ РЕДУКТОРЫ



■ БЫСТРЫЙ ВЫБОР

Скорость на выходном валу n_2 [мин ⁻¹]	Переда- точное число i	Мощность двигателя P_{1M} [кВт]	Крутящий момент на выходе M_{2M} [Нм]	Сервис- фактор $f.s.$	Номинал. мощность P_{1R} [кВт]	Номинал. крутящий момент M_{2R} [Нм]	Возможные моторные фланцы B5				Возможные моторные фланцы B14			Входная скорость ($n_1 = 1400 \text{ мин}^{-1}$)		Выходной вал	
							B	C	D	E	Q	R	T	Код передат- очного числа	Код передат- очного числа		
							63	71	80	90	71	80	90				
35.2	39.79	1.5	382	1.1	1.7	434	B				C	C		191316		05	
29.6	47.22	1.5	453	1.1	1.7	515	B				C	C		191314		06	
25.6	54.73	1.5	525	1.0	1.5	515	B				C	C		171314		07	
24.5	57.13	1.5	548	0.9	1.4	520	B				C	C		191312		08	
21.1	66.22	1.1	464	1.1	1.2	520	B				C	C		171312		09	
19.7	71.01	1.1	498	0.9	0.96	435	B				C	C		191310		10	
18.3	76.69	1.1	538	1.0	1.0	515	B				C	C		131314		11	
17.0	82.30	0.75	396	1.1	0.82	435	B				C	C		171310		12	
16.7	83.59	0.75	402	1.1	0.82	440	B				C	C		190814		13	
15.1	92.78	0.75	446	1.2	0.87	520	B				C	C		131312		14	
13.4	104.68	0.75	503	1.0	0.77	515	B				C	C		101314		15	
11.9	117.22	0.75	564	0.9	0.69	520	B				C	C		170812	$\varnothing 30$	16	
11.1	126.65	0.55	449	1.2	0.64	520	B				C	C		101312	$\varnothing 38$	17	
10.3	135.74	0.55	482	0.9	0.51	440	B				C	C		130814	$\varnothing 40$	18	
9.6	145.68	0.37	346	1.3	0.47	435	B				C	C		170810	На заказ	19	
8.9	157.40	0.37	373	1.2	0.43	435	B				C	C		101310		20	
8.5	165.29	0.37	392	1.3	0.49	520	B				C	C		91312		21	
7.6	185.29	0.37	439	1.0	0.37	440	B				C	C		100814		22	
6.8	205.43	0.37	487	0.9	0.33	435	B				C	C		91310		23	
6.2	224.18	0.37	532	1.0	0.36	520	B				C	C		100812		24	
5.8	241.82	0.25	387	1.1	0.28	440	B				C	C		90814		25	
5.0	278.62	0.25	446	1.0	0.24	435	B				C	C		100810		26	
4.8	292.57	0.25	468	1.1	0.28	520	B				C	C		90812		27	
3.9	363.63	0.18	445	1.0	0.19	435	B				C	C		90810		28	

Для всех передаточных чисел динамический КПД равен 0,94

- Возможные моторные фланцы
- ⊙ В комплект поставки входит проставка
- Ⓛ По заказу возможен комплект без проставки
- ⊕ Положение отверстий моторного фланца

Редукторы **603A (613A)** поставляются с синтетическим маслом, обеспечивающим смазку на весь период эксплуатации редуктора, техническое обслуживание не обязательно.

Тип синтетического масла и рекомендованное количество приведены в таблице 1.

Возможные радиальные и осевые нагрузки редуктора приведены в таблице 2.

Стандартная комплектация	Данные положения монтажа необходимо указывать в заказе или добавлять масло					
0,75 л	0,90 л	1,15 л	1,25 л	1,30 л	1,35 л	Уточняйте отдельно
AGIP Telium VSF 320			SHELL Omala S4 WE 320			

табл. 1

РАДИАЛЬНЫЕ И ОСЕВЫЕ НАГРУЗКИ

Выходной вал

$F_{eq} = FR \cdot \frac{60.5}{X+25.5}$

n_2	FA	FR	n_2	FA	FR	n_2	FA	FR
300	560	2800	140	740	3700	70	890	4200
250	600	3000	120	760	3800	40	1160	5800
200	640	3200	85	840	4000	15	1300	6500

Входной вал

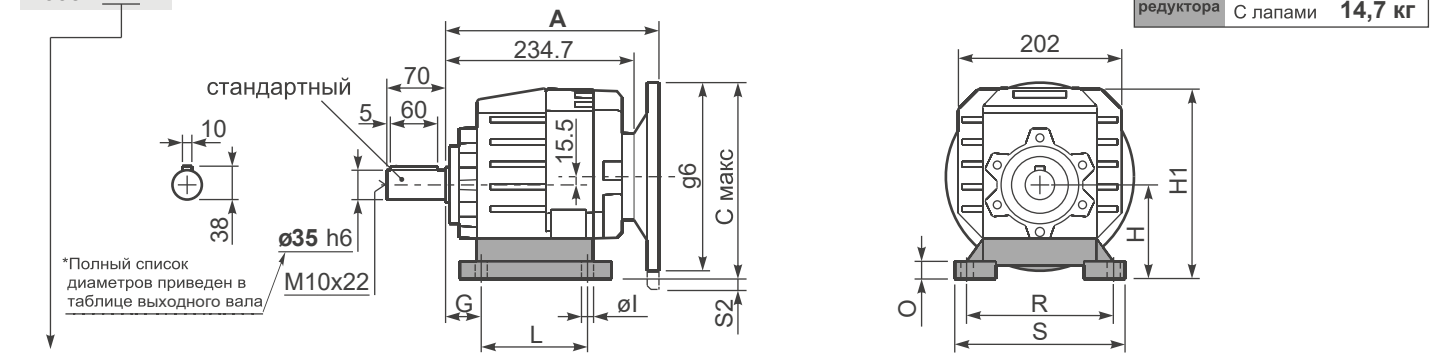
n_1	FA	FR
1400	400	2000
900	440	2200
500	440	2200

табл. 2

Доступны 3D модели

520 Нм 603A (613A)

Р603A **B4...** Лапы



Вес редуктора С фланцем **14,3 кг**
С лапами **14,7 кг**

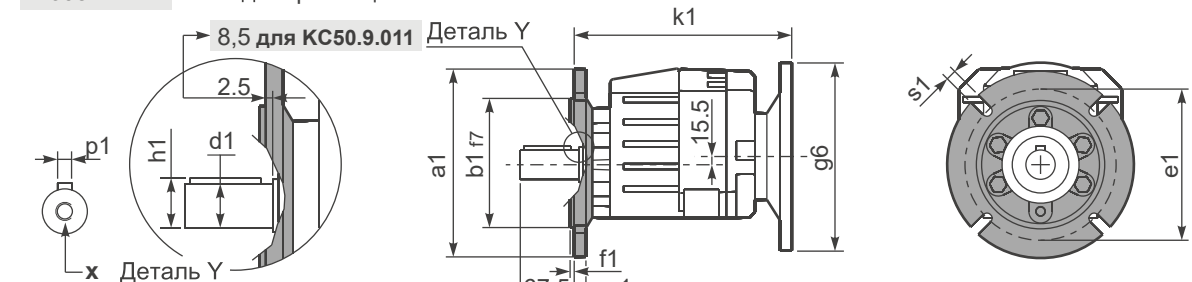
Лапы

Тип лап	Аналог	G	H	R	L	S	H1	O	\varnothing	S2 только для моторн. фланца	Макс. фланец B5	Артикул
B4	412/3	20	130	180	149.5	216	233	18	14	-	-	KC60.9.024
S4	47-57	30	115	135	165	170	218	24	13.5	-	-	KC50.9.022
M3	62/3	35	120	170+185	110	230	223	20	14	-	-	KC60.9.023
S7	77	35	140	170	205	204	243	8	14	-	-	KC60.9.029LM
H4	024-243	35	155	170	150	225	258	30	14	-	-	KC60.9.025
L6	06	19	125	160	106	205	228	8	14	-	-	KC50.9.026LM
B5	352/3	23.5	115	170	130	205	218	8	14	-	-	KC60.9.021LM

А см. внизу страницы

■ Наиболее распространенные типы лап

Р603A **-F...** Выходной фланец



*Возможный выходной вал

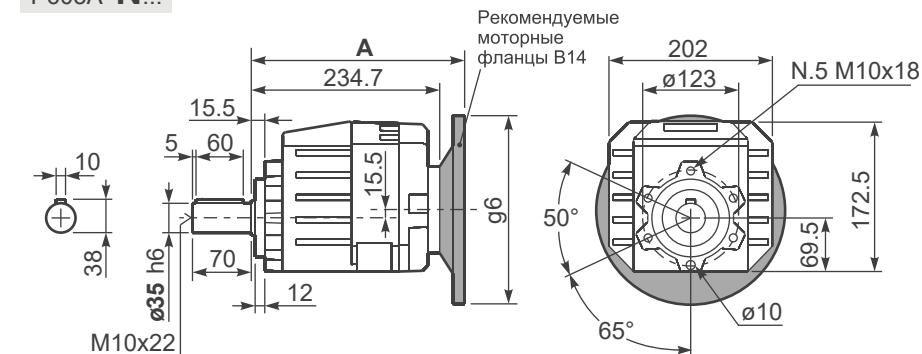
	Вал - d1	p1	h1	x
Стандартный	$\varnothing 35 \times 70$	10	38	M10x22
На заказ	$\varnothing 28 \times 60$	8	31	M8x20
	$\varnothing 30 \times 60$	8	33	M10x22
	$\varnothing 38 \times 70$	10	41	M10x25
	$\varnothing 40 \times 80$	12	43	M12x28

Возможные выходные фланцы

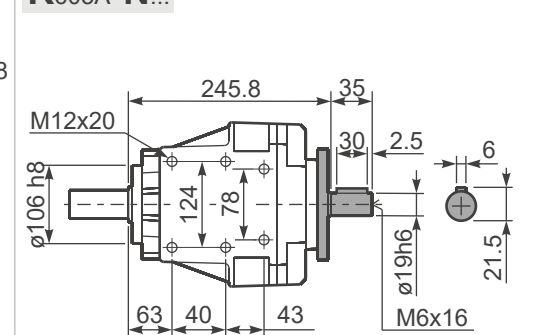
a1 \varnothing	b1	c1	e1	f1	s1	Артикул
160	110	14	130	3,5	11	KC50.9.011
200	130	13	165	3,5	11	KC50.9.012
250	180	15,5	215	4	14	KC50.9.013

Комплектуется фланцем и лапами только по заказу. Совместимость уточняйте отдельно.

Р603A **-N...** Базовое исполнение



Р603A **-N...** Входной вал



Моторные фланцы B5	A	C макс	g6	k1	Артикул	k1 для KC50.9.011	Моторные фланцы B14	A	C макс	g6	k1	Артикул	k1 для KC50.9.011
63 B5	255.2	247,5	140	257,7	K063.4.041	263,7	71 B14	253.2	230	105	255,7	K063.4.047	261,7
71 B5	253.2	257,5	160	255,7	K063.4.042	261,7	80 B14	255.2	237,5	120	257,7	K063.4.046	263,7
80/90 B5	255.2	277,5	200	257,7	K063.4.043	263,7	90 B14	255.2	247,5	140	257,7	K063.4.041	263,7