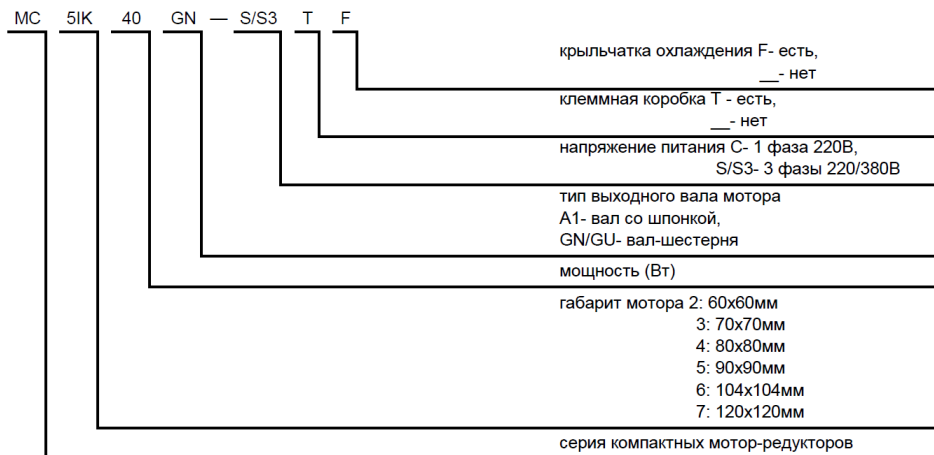


## Расшифровка артикула



## Электродвигатель INNORED паспорт изделия

### Технические характеристики

Модель	Мощность	Напряжение питания	Номинальный ток	Скорость	Крутящий момент	Пусковой момент	Масса
MC4IK25	25Вт	1 фаза 220В	0,24А	1250 об/мин	0,18Нм	0,16Нм	1,6кг
		3 фазы 220/380В	0,26А/0,15А	1250 об/мин	0,18Нм	0,55Нм	
MC5IK40	40Вт	1 фаза 220В	0,35А	1350 об/мин	0,29Нм	0,19Нм	2,4кг
		3 фазы 220/380В	0,32А/0,18А	1350 об/мин	0,28Нм	1,10Нм	
MC5IK60	60Вт	1 фаза 220В	0,50А	1350 об/мин	0,42Нм	0,38Нм	2,7кг
		3 фазы 220/380В	0,38А/0,22А	1350 об/мин	0,46Нм	1,10Нм	
MC5IK90	90Вт	1 фаза 220В	0,64А	1350 об/мин	0,64Нм	0,46Нм	2,7кг
		3 фазы 220/380В	0,74А/0,42А	1350 об/мин	0,62Нм	2,70Нм	
Частота напряжения питания				50/60 Гц			
Класс изоляции обмоток				В			
Степень защиты от внешних воздействий по ГОСТ 14254-96				IP54 с клеммной коробкой IP20 без клеммной коробки			
Температура окружающей среды				-10 .. +50°C			
Влажность окружающей среды				≤85% (без конденсата)			

### Общие положения

- При эксплуатации не допускайте механических ударов и падения изделия.
- Электродвигатель следует хранить в сухом и вентилируемом помещении, свободном от вибрации и пыли. Колебания температуры и влажности, вызывающие образование росы не допустимы.
- Убедитесь, что монтажное исполнение изделия соответствует тому, что оговаривалось при заказе и записано в накладной. В противном случае может быть недостаточно масла для смазки трансмиссии и подшипников.
- При эксплуатации изделие не должно подвергаться недопустимым вибрациям.
- При эксплуатации не помещайте изделие в небольшие замкнутые пространства. Это препятствует отведению тепла.
- Перед сборкой убедитесь, что все поверхности, предназначенные для присоединения чисты, и на них нанесен тонкий слой смазки – это уменьшит риск коррозии и «прикипания» поверхностей.
- Для защиты изделия от атмосферных осадков используйте защитные кожухи.
- Во время рабочего цикла все вращающиеся части должны быть закрыты, либо находиться на безопасном расстоянии от людей и животных.

### Порядок эксплуатации

#### 1. Установка

- При сопряжении с исполнительным механизмом должны обеспечиваться следующие условия:
- Собственная вибрация исполнительного механизма не должна превышать вибрацию двигателя
  - Вал двигателя должен быть отцентрирован в аксиальном и радиальном направлениях с исполнительным механизмом, особенно в случаях прямого соединения
  - Допустимая аксиальная несоосность не более 0,05 мм на диаметре условно измеренного круга 200 мм, радиальная несоосность не более 0,05 мм
  - Детали исполнительного механизма, насаживаемые на вал двигателя, должны быть динамически сбалансированы с полушпонкой
  - При использовании ременной передачи, необходимо обеспечить правильное взаимное расположение валов двигателя и исполнительного механизма
  - При покраске механизма, сальник и паспортную табличку двигателя следует защищать от краски.

**Торговая марка: «INNORED»**

## 2. Пуск

- Не давайте сразу максимальной нагрузки, чтобы можно было заметить и устранить любые неисправности из-за неправильного монтажа.
- Убедитесь, что направление вращения исполнительного механизма верное, иначе – смените направления вращения вала двигателя.

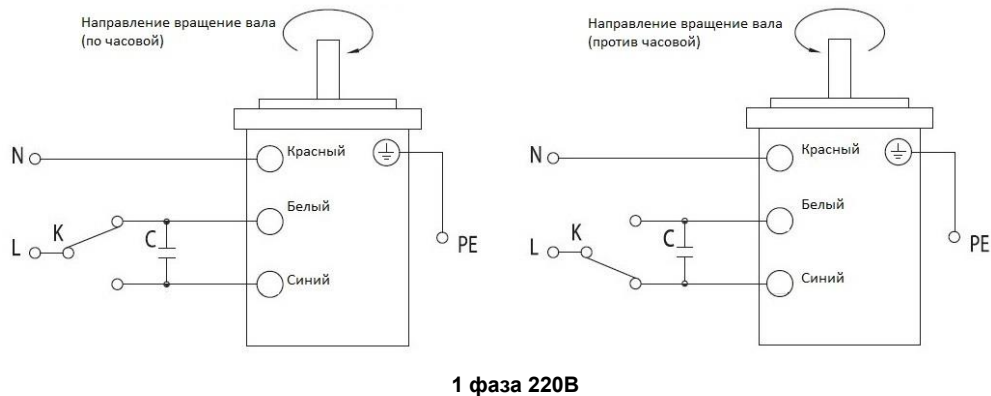
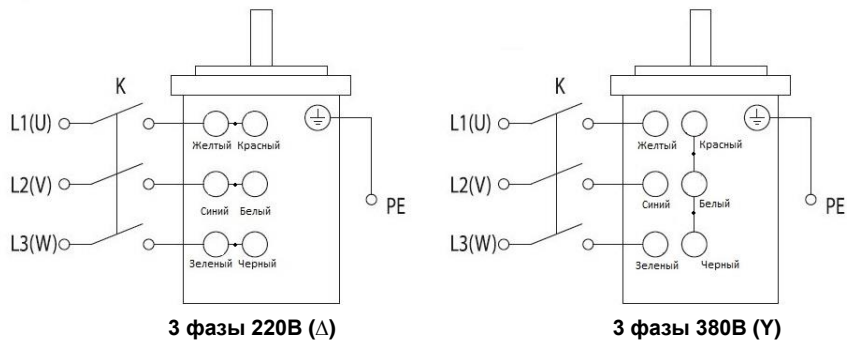
## 3. Техническое обслуживание

В процессе эксплуатации необходимо своевременно проводить техническое обслуживание двигателя. Периодичность планового технического обслуживания не реже 1 раза в 3 месяца. В ходе планового технического обслуживания проводится :

- Очистка от грязи и посторонних предметов внешних поверхностей
- Очистка от грязи и мусора вентиляционных решеток и полостей
- Проверка контактных соединений подводящего кабеля, заземления
- Проверка уплотнений подводящего кабеля и коробки выводов.
- Проверка состояния болтовых соединений в конструкции двигателя и крепления двигателя к фундаменту (фланцевого соединения)
- Проверка состояния подшипниковых узлов и при необходимости пополнение или замена смазки

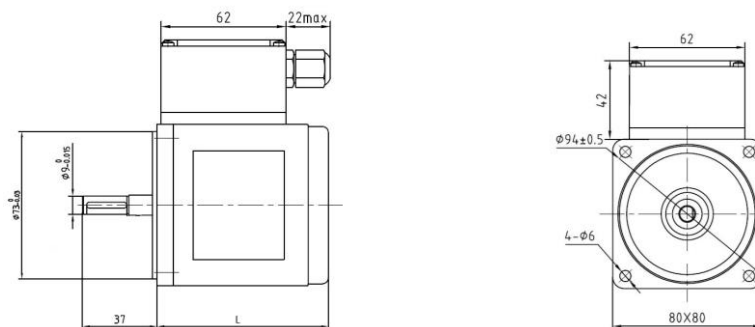
Результаты технического обслуживания заносятся в журнал эксплуатации двигателя.

### Возможные схемы подключения электродвигателя.

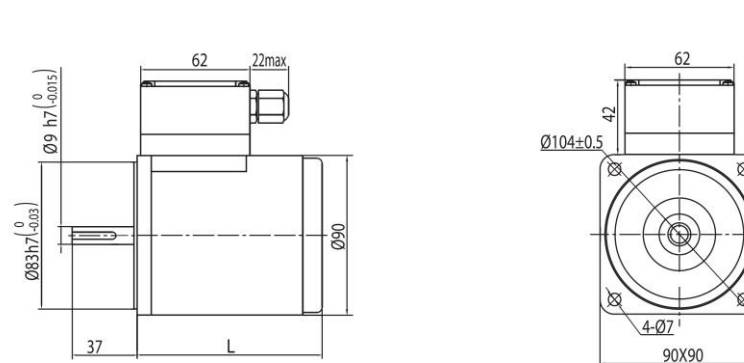


### Размеры, мм.

#### Электродвигатели 25Вт L=85мм.



#### Электродвигатели 40Вт L=105мм.



#### Электродвигатели 60Вт L=128 мм, 90Вт L=142мм.

