

Расшифровка артикула

MC **5IK** **40** **R** **GN** **C** **T** **F**
 ① ② ③ ④ ⑤ ⑥ ⑦ ⑧

①	серия компактных мотор-редукторов
②	габарит мотора: 2: 60x60мм, 3: 70x70мм, 4: 80x80мм, 5:90x90мм, 6: 104x104мм, 7:120x120мм
③	мощность (Вт)
④	R - электродвигатель с регулировкой оборотов (только для 1ф. 220В)
⑤	тип вала: GN-стандартная шестерня, GU-увеличенная шестерня, A-круглый вал, A1-паз под шпонку
⑥	напряжение питания: C - 1 фаза 220В, S/S3 - 3 фазы 220/380В
⑦	клеммная коробка: T - есть, __ - нет
⑧	крыльчатка охлаждения: F - есть, __ - нет

Технические характеристики

Модель	Мощность	Напряжение питания	Номинальный ток	Скорость	Крутящий момент	Пусковой момент	Масса
MC2IK6	6Вт	1 фаза 220В	0,13А	1200 об/мин	0,04Нм	0,07Нм	0,75кг/1,1кг*
MC3IK15	15Вт	1 фаза 220В	0,17А	1250 об/мин	0,13Нм	0,09Нм	1,1кг/1,45кг*
MC4IK25	25Вт	1 фаза 220В	0,24А	1250 об/мин	0,18Нм	0,16Нм	1,6кг/1,95кг*
		3 фазы 220/380В	0,26А/0,15А	1250 об/мин	0,18Нм	0,55Нм	
MC5IK40	40Вт	1 фаза 220В	0,35А	1350 об/мин	0,29Нм	0,19Нм	2,4кг/2,75кг*
		3 фазы 220/380В	0,32А/0,18А	1350 об/мин	0,28Нм	1,10Нм	
MC5IK60	60Вт	1 фаза 220В	0,50А	1350 об/мин	0,42Нм	0,38Нм	2,7кг/2,8кг*
		3 фазы 220/380В	0,38А/0,22А	1350 об/мин	0,46Нм	1,10Нм	
MC5IK90	90Вт	1 фаза 220В	0,64А	1350 об/мин	0,64Нм	0,46Нм	2,7кг/3,3кг*
		3 фазы 220/380В	0,74А/0,42А	1350 об/мин	0,62Нм	2,70Нм	
MC5IK120	120Вт	1 фаза 220В	0,87А	1350 об/мин	0,87Нм	0,66Нм	3,4кг/3,5кг*
		3 фазы 220/380В	0,81А/0,46А	1350 об/мин	0,87Нм	0,26Нм	
MC6IK200	200Вт	1 фаза 220В	1,31А	1350 об/мин	1,28Нм	1,29Нм	5,0кг/5,1кг*
		3 фазы 220/380В	1,17А/0,66А	1350 об/мин	1,55Нм	4,5Нм	
MC7IK400	400Вт	3 фазы 220/380В	2,2А/1,2А	1350 об/мин	2,7Нм	5,9Нм	
*-масса электродвигателя с тахогенератором							
Частота напряжения питания					50/60 Гц		
Класс изоляции обмоток					В		
Степень защиты от внешних воздействий по ГОСТ 14254-96					IP54 с клеммной коробкой IP20 без клеммной коробки		
Температура окружающей среды					-10 .. +50°C		
Влажность окружающей среды					≤85% (без конденсата)		

Торговая марка: «INNORED»



Электродвигатель INNORED

паспорт изделия

Общие положения

- При эксплуатации не допускайте механических ударов и падения изделия.
- Электродвигатель следует хранить в сухом и вентилируемом помещении, свободном от вибрации и пыли. Колебания температуры и влажности, вызывающие образование росы не допустимы.
- Убедитесь, что монтажное исполнение изделия соответствует тому, что оговаривалось при заказе и записано в накладной. В противном случае может быть недостаточно масла для смазки трансмиссии и подшипников.
- При эксплуатации изделие не должно подвергаться недопустимым вибрациям.
- При эксплуатации не помещайте изделие в небольшие замкнутые пространства. Это препятствует отведению тепла.
- Перед сборкой убедитесь, что все поверхности, предназначенные для присоединения чисты, и на них нанесен тонкий слой смазки – это уменьшит риск коррозии и «прикипания» поверхностей.
- Для защиты изделия от атмосферных осадков используйте защитные кожухи.
- Во время рабочего цикла все вращающиеся части должны быть закрыты, либо находиться на безопасном расстоянии от людей и животных.

Порядок эксплуатации

1. Установка

При сопряжении с исполнительным механизмом должны обеспечиваться следующие условия:

- Собственная вибрация исполнительного механизма не должна превышать вибрацию двигателя
- При покраске механизма, сальник и паспортную табличку двигателя следует защищать от краски.

2. Пуск

- Не давайте сразу максимальной нагрузки, чтобы можно было заметить и устранить любые неисправности из-за неправильного монтажа.
- Убедитесь, что направление вращения исполнения исполнительного механизма верное, иначе – смените направления вращения вала двигателя.

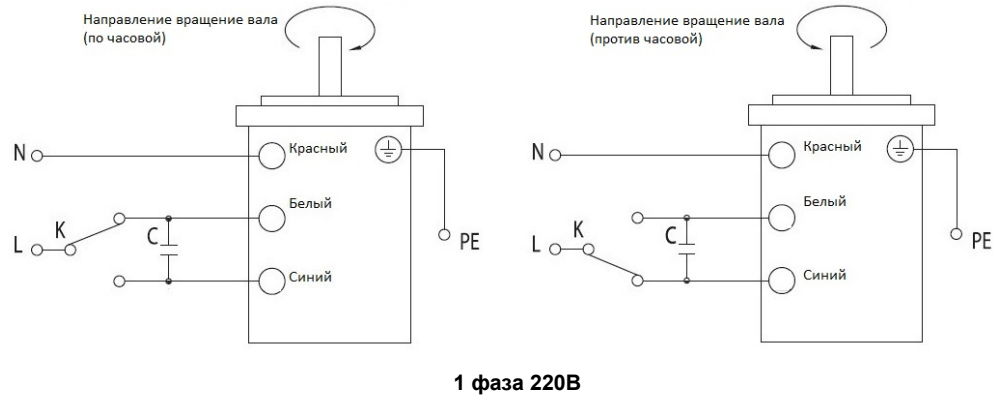
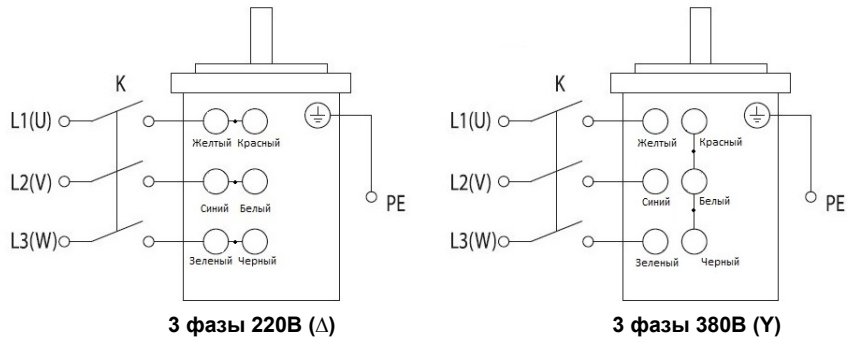
3. Техническое обслуживание

В процессе эксплуатации необходимо своевременно проводить техническое обслуживание двигателя. Периодичность планового технического обслуживания не реже 1 раза в 3 месяца. В ходе планового технического обслуживания проводится :

- Очистка от грязи и посторонних предметов внешних поверхностей
- Очистка от грязи и мусора вентиляционных решеток и полостей
- Проверка контактных соединений подводящего кабеля, заземления
- Проверка уплотнений подводящего кабеля и коробки выводов.
- Проверка состояния болтовых соединений в конструкции двигателя и крепления двигателя к фундаменту (фланцевого соединения)
- Проверка состояния подшипниковых узлов и при необходимости пополнение или замена смазки

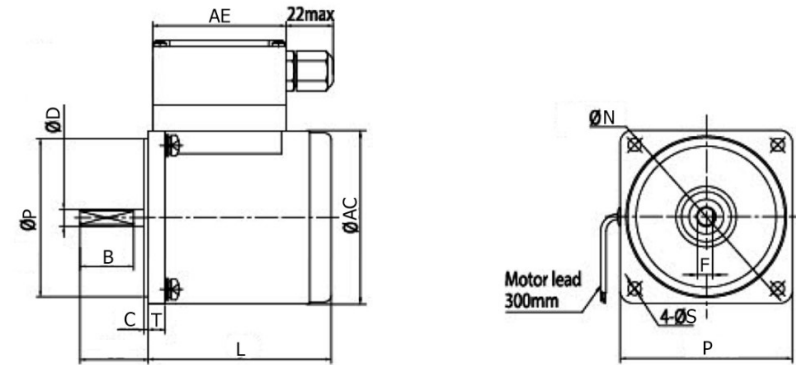
Результаты технического обслуживания заносятся в журнал эксплуатации двигателя.

Возможные схемы подключения электродвигателя.

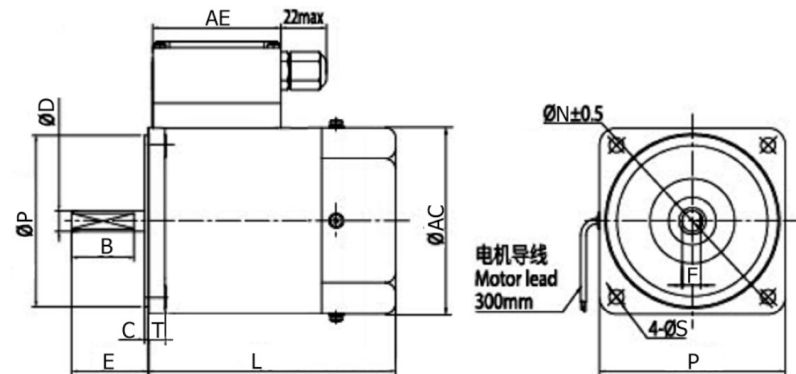


Размеры, мм.

Электродвигатели 6, 15, 25, 40Вт.



Электродвигатели 60, 90, 120, 200, 400Вт.



Мощность, Вт	P	D	B	E	C	T	L	L*	AC	N	S	F	P	AE
6	55	6	17	24	2	6	75	86	60	70	5,5	5	60	
15	65	6	22	32	2,2	8	80	91	70	82	6	5	70	
25	65	6	22	32	2,2	8	85	96	70	82	6	5	70	
40	83	10	30	37	2	8	105	116	90	104	7	9	90	
60	83	12	30	37	2	8	128	140	90	104	7	9	90	
90	83	12	30	37	2	8	142	155	90	104	7	9	90	
120	83	12	30	37	2	8	142	155	90	104	7	9	90	
200	94	12	30	37	2	10	175	175	104	120	9	11	104	
400	112.5	17	30	48	3	10	190		112,5	140	9,5	13,5	120	62

L* - для двигателей 1ф 220В с тахогенератором