

Пример настройки попеременного переключения насосов по времени в преобразователях частоты INNOVERT IBD_E

Описание режима:

Преобразователь частоты (ПЧ) в ПИД режиме управляет насосом и поддерживает давление на заданном уровне. Через установленный пользователем интервал времени, ПЧ отключает первый насос, переключается на второй насос. ПЧ с новым насосом снова работает в ПИД режиме и поддерживает тот же уровень давления, что и с первым насосом.

Этот режим позволяет обеспечить равномерный механический износ насосов, чередуя их работу с заданным интервалом времени.

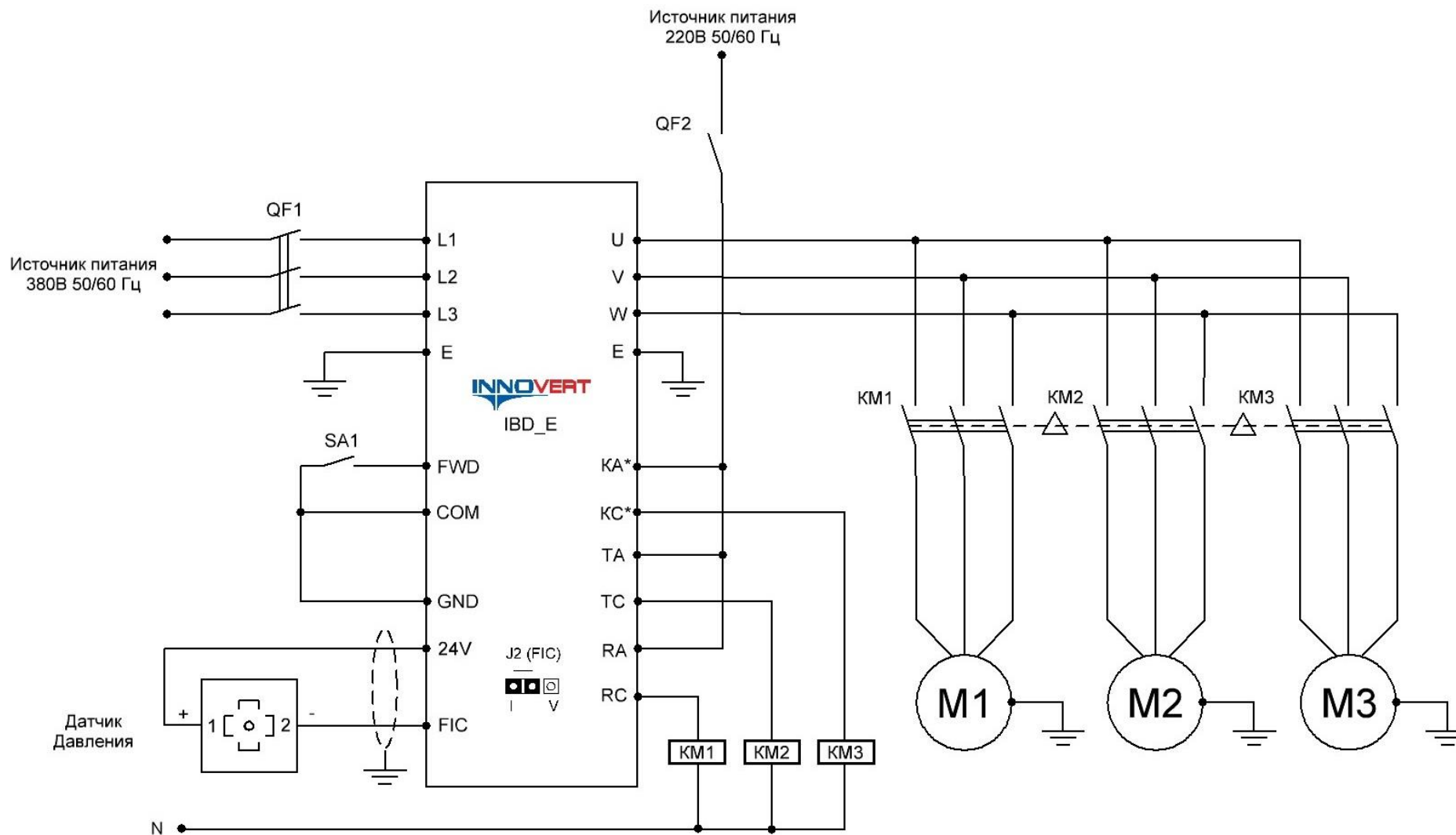
Оборудование:

1. Преобразователь частоты IBD_E;
2. Двухпозиционный переключатель с фиксацией SA1 – запуск работы преобразователя;
3. Датчик давления – датчик обратной связи (в данном случае 4-20 мА) для ПИД режима;
4. Выключатели автоматические 3-х полюсные QF1(Номинальный ток в зависимости от модели ПЧ);
5. Выключатель автоматический однополюсный QF2;
6. Контакторы электромагнитные 3-х полюсные KM1-2 (Номинальный ток в зависимости от модели ПЧ).

Таблица 1: Список параметров

Параметр	Название параметра	Задаваемые значения	Заводские настройки	Для 2х насосов	Для 3х насосов
PP.01	Сброс настроек	1: Сброс на заводские настройки			
P0.02	Источник управления выполнения команд	0: Встроенная панель 1: Клеммы управления	0	1	1
P0.03	Способ установки заданной частоты	8: ПИД режим	0	8	8
P4.18	Мин. напряжение на входе FIC	0.00 ~ 10.00 В	0.00 В	2.00 В	2.00 В
P5.01	Режим работы выхода MO1 (YOR)	2: Авария 42: Двигатель 1 включить 43: Двигатель 2 включить 44: Двигатель 3 включить	0	2	2
P5.02	Многофункциональный дискр. выход RA-RB-RC		2	42	42
P5.03	Многофункциональный дискр. выход TA-TC		0	43	43
P5.04	Многофункциональный дискр. выход KA-KC (доп. плата)		1	0	44
P6.10	Способ остановки двигателя	1: Остановка на выбеге	0	1	1
PA.51	Частота включения дополнительного насоса	0.00~максимальная частота	49.00 Гц	50.00 Гц	50.00 Гц

PA.52	Время задержки включения дополнительного насоса	0.0 ~ 6553.5 сек	10.0 сек	0.0 сек	0.0 сек
PA.53	Частота отключения дополнительного насоса	0.00 ~ максимальная частота	25.00 Гц	0.00 Гц	0.00 Гц
PA.54	Время задержки выключения дополнительного насоса	0.0~6553.5 сек	10.0 сек	0.0 сек	0.0 сек
PA.55	Время ротации	0.0~65535 мин	100 мин	1440 мин	1440 мин
PA.56	Время задержки запуска двигателя после замыкания контактора	0.1~100.0 сек	0.5 сек	1.0 сек	1.0 сек
PA.57	Интервал переключения между контакторами	0.1~100.0 сек	0.5 сек	2.0 сек	2.0 сек
PA.58	Количество работающих насосов	0: Недействительно 1: Действительный Разряд единиц: Насос 1 Разряд десятки: Насос 2 Разряд сотни: Насос 3 Разряд тысячи: Насос 4	00011	00011	00111
PA.59	Функция управления несколькими насосами	0: Стандартный режим (Один насос) 1: Режим управления несколькими насосами	0	1	1



* - Для подключения третьего насоса требуется наличие дополнительной платы с релейным выходом