



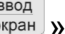


Режим ПИД регулирования.

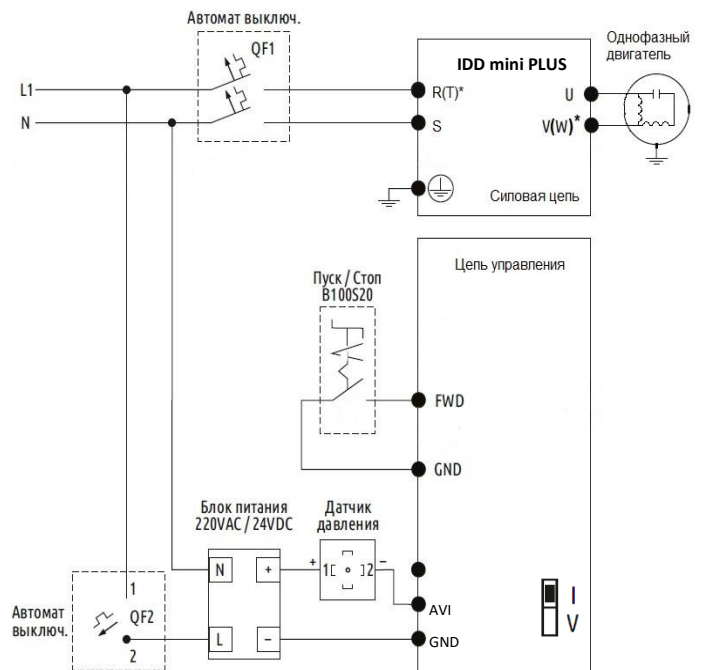
Описание режима: Пуск преобразователя частоты внешним тумблером или кнопкой с фиксацией. Регулировка частоты автоматическая в режиме ПИД регулирования.

Оборудование:

Частотник IDD mini PLUS;
Тумблер – запуск работы преобразователя;
Датчик давления – датчик обратной связи (в данном случае 4-20 мА) для ПИД режима.

Программирование:

Вход в режим программирования кнопка «»;
Выбор параметра и запись «» – удержание 2с;
Выбор разряда «» – быстрое нажатие;
Выбор номеров групп, номеров параметров и изменение их значений «», «».



Параметр	Значение	Функция
Pb17	8	Инициализация заводских параметров
PA00	7	Выбор параметра для его индикации при включении преобразователя: отображается сигнал с датчика обратной связи и заданное значение давления
Pb01	8	Способ установки заданной частоты: с помощью аналогового тока (4-20 мА)
Pb02	1	Настройка способа пуска: с помощью управляющих клемм
PC10	*	Номинальный ток двигателя
Pd00	1	Минимальное напряжение на входе AVI: 1В
Pd01	5	Максимальное напряжение на входе AVI: 5В
PG00	1	PID-регулятор активирован
PG03	0	Выбор входа AVI для датчика обратной связи
PG04	2.5	Численное значения PID-регулятора в барах: 2,5**
PG07	100	Коэффициент P, PID-регулятора (%): 100%**
PG08	0.6	Коэффициент I, PID-регулятора (сек): 0,6 сек**
PG09	0	Коэффициент D, PID-регулятора (сек): 0 сек**
PG11	20	частота перехода PID-регулятора в режим ожидания (Гц): 20 Гц**
PG12	60	Пауза при переходе в режим ожидания PID-регулятора (сек): 60 сек**
PG13	60	Величина обратной связи для выхода из режима ожидания PID-регулятора (%): 60%**
PG14	10	Отображение величины обратной связи PID-регулятора в бар.

* - значения с шильдика двигателя

** - параметры настраиваются клиентом в зависимости от оборудования

Преобразователь готов к работе.