

# ЧАСТОТНЫЙ ПРЕОБРАЗОВАТЕЛЬ INNOVERT IPD-VR

## паспорт изделия

### Хранение оборудования

Перед установкой частотный преобразователь необходимо хранить в коробке. Если в настоящее время преобразователь не используется, и находится на хранении, следует обратить внимание на следующее:

- прибор следует хранить в сухом помещении, в которое не проникает пыль и загрязнения.
- относительная влажность в месте хранения должна быть 0~95%, без конденсата.
- температура хранения должна быть в диапазоне от -26°С до +65°С.
- в помещении не должно быть коррозионных газов и жидкостей, на оборудование не должны попадать прямые солнечные лучи.

Не рекомендуется хранить преобразователь отключенным в течение длительного времени. Длительное хранение может привести к ухудшению свойств электролитического конденсатора, имеющегося в составе ПЧ.



### ВНИМАНИЕ

**После отключения преобразователя перед его повторным включением должно пройти не менее 3 минут**

### Гарантийные условия

1. Гарантийный срок на данный прибор составляет 36 месяцев и исчисляется со дня продажи. В случае устранения недостатков прибора, гарантийный срок продлевается на период, в течение которого оно не использовалось.
2. Гарантийные обязательства распространяются только на неисправности, выявленные в течение гарантийного срока и обусловленные производственным и/или конструктивным браком.
3. Гарантийные обязательства прекращаются:
  - 3.1 При несоблюдении пользователем предписаний инструкции по эксплуатации прибора.
  - 3.2 При наличии механических повреждений.
  - 3.3 При воздействии на прибор неблагоприятных атмосферных и иных внешних воздействий, таких как дождь, снег, повышенная влажность, нагрев, агрессивные среды, несоответствие нормам параметров электросети, питающей прибор.
  - 3.4 Если прибор подвергался вскрытию, ремонту или любой модификации.
4. **Вышедшее из строя оборудование подлежит обязательному возврату Поставщику. При возврате оборудования необходимо в комплекте с ним предоставить следующие документы:**  
**Гарантийный талон;**  
**Акт выхода из строя;**  
**Конкретную схему подключения (монтажа) оборудования;**  
**Копию накладной, по которой отпускалось оборудование покупателю.**  
**При отсутствии одного из документов Поставщик вправе отказать в гарантии на изделие.**
5. В случае выхода из строя оборудования в период действия гарантийного срока и при наличии всех документов по п.4, Поставщик обязуется произвести экспертизу оборудования. Если случай гарантийный, Поставщик производит ремонт или замену оборудования. Транспортные расходы не включаются в гарантийные обязательства.
6. Любые рекламации имеют силу только при условии, что они надлежащим образом оформлены в письменной форме



### ВНИМАНИЕ!

Перед вводом устройства в эксплуатацию внимательно прочтите данный паспорт.

### Общие сведения

Некоторые части преобразователя могут находиться под напряжением. Поверхности могут быть горячими.

Снятие защитной крышки, использование не по назначению, неправильная установка или эксплуатация могут привести к травматическим последствиям или повреждению оборудования. Все операции, связанные с установкой, вводом в эксплуатацию, а также техническим обслуживанием, должны проводиться квалифицированным персоналом.

Преобразователи INNOVERT не предназначены для использования в качестве бытового электроприбора.

Данные преобразователи могут излучать радиопомехи. Для устранения проблем, связанных с электромагнитной совместимостью (ЭМС), следует использовать специальные меры.

### Установка

Избегайте чрезмерного механического воздействия на преобразователь частоты. Окружающая среда и используемые инструменты не должны способствовать накоплению электростатических зарядов, поскольку данные изделия чувствительны к их воздействию.

### Электрическое соединение

Во время работы с преобразователями под напряжением необходимо соблюдать требования по технике безопасности. Монтаж и установку изделий необходимо проводить с учетом всех соответствующих норм (в том числе, ПУЭ – «Правил устройства электроустановок»)

### Эксплуатация

Системы с преобразователями INNOVERT могут работать с дополнительными защитными и управляющими устройствами (например, в цепи между питающей сетью и преобразователем может устанавливаться соответствующее УЗО – устройство защитного отключения).

При срабатывании защиты необходимо проанализировать причину этого срабатывания и принять соответствующие меры: уменьшить нагрузку привода, устранить причину коротких замыканий, установить дроссели и т.д. Не пытайтесь повторно запустить привод после его блокировки, не разобравшись в причине, и, не устранив ее. Ввод в эксплуатацию и надзор за правильной эксплуатацией должен осуществляться только специалистами.

**Поставщик не несет ответственности за последствия несоблюдения требований инструкции по эксплуатации.**



### ВНИМАНИЕ!

- Запрещается прикасаться к компонентам под напряжением и силовому соединению непосредственно после отключения привода от напряжения силового питания, поскольку конденсаторы могут быть заряжены.
- Запрещается подключение силового питания к приводу чаще, чем один раз в три минуты. Во время эксплуатации необходимо закрыть все защитные крышки и двери шкафа, где установлены преобразователи
- **Вскрытие преобразователя частоты не допускается!**

### Характеристики оборудования

Окружающая среда	Окружающая температура	-10°C... + 40°C (без обледенения)
	Влажность воздуха	Макс. 95% (без конденсата)
	Высота над уровнем моря	Ниже 1000 м
	Вибрация	Макс. 0,5 g
Конструкция	Охлаждение	Воздушное охлаждение естественное или принудительное
	Класс защиты	IP65 - IPD до 4 кВт; IP54 - IPD 5,5-110 кВт; IP54 - IPD-VR
Установка	Место монтажа	На стену / монтажную панель
Функции защиты	Защита от перегрузок	150% в течение 1 мин для 0,75-4,0 кВт 120% в течение 1 мин для 5,5-110 кВт
	Защита от электромагнитных помех	Встроенный ЭМС-фильтр (категория C2)
	Другие типы защиты	Защита от перегрева и блокировка параметров от несанкционированной настройки
Вход	Номинальное напряжение и частота	Однофазное, 220В, 50/60 Гц Трёхфазное, 380В, 50/60 Гц
	Допустимый диапазон напряжения	Однофазное: 170-240В Трёхфазное: 330-440В
Выход	Напряжение	Трёхфазное, 220: 0~220В, Трёхфазное, 380: 0~380В,
Дисплей	Четырёхразрядный экранный дисплей, индикаторное световое табло	

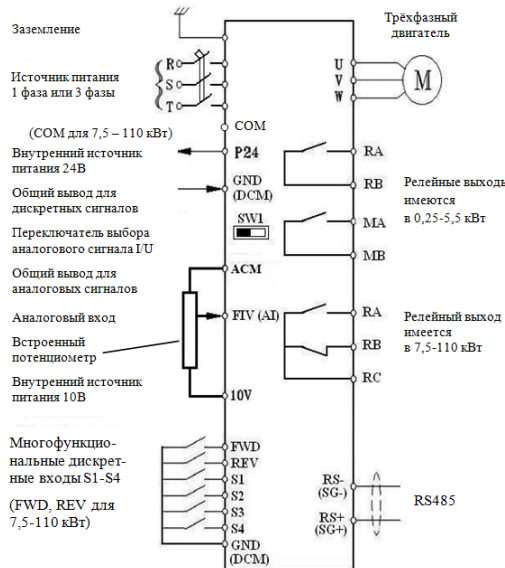
### Последовательность настройки.

- 1 Подсоединить электродвигатель к клеммам «U», «V» и «W» преобразователя.
  - 2 Соединить цепи заземления двигателя и клеммы защитного заземления сети «E».
- Соединить клемму преобразователя E (⊕) с шиной защитного заземления сети.
- 3 Подключить шины сети через автоматический выключатель к клеммам «R/L1», «S/L2» и «T/L3».

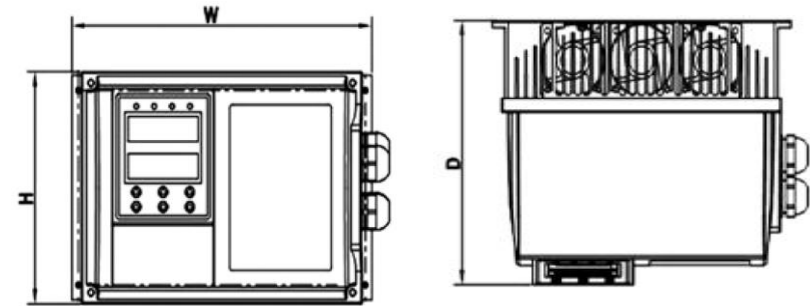
**Категорически запрещается подсоединять питающее напряжение к выходным клеммам U V W.**

- 4 Для настройки параметров преобразователя частоты использовать инструкцию по эксплуатации INNOVERT IPD.

### Схема соединений.



### Габаритные и установочные размеры, мм



Модель	Напряжение питания, В	Мощность, кВт	W	H	D	Вентиляторы	Класс защиты корпуса ПЧ
IPD251P21B-VR	220	0,25	188	122	134	нет	IP65
IPD401P21B-VR		0,4					
IPD551P21B-VR		0,55					
IPD751P21B-VR		0,75					
IPD112P21B-VR		1,1					
IPD152P21B-VR		1,5					
IPD222P21B-VR		2,2					
IPD401P43B-VR	380	0,4	188	122	134	нет	IP65
IPD551P43B-VR		0,55					
IPD751P43B-VR		0,75					
IPD112P43B-VR		1,1					
IPD152P43B-VR		1,5					
IPD222P43B-VR		2,2					
IPD302P43B-VR		3,0					
IPD372P43B-VR		3,7					
IPD402P43B-VR		4,0					
IPD552P43B-VR		5,5	235	154	179	есть	IP54
IPD752P43B-VR		7,5					
IPD113P43B-VR		11,0					
IPD153P43B-VR		15,0					
IPD183P43B-VR		18,5					
IPD223P43B-VR	22,0						
IPD303P43B-VR	30,0						
IPD373P43B-VR	37,0	236	300	204			
IPD453P43B-VR	45,0				236	400	231